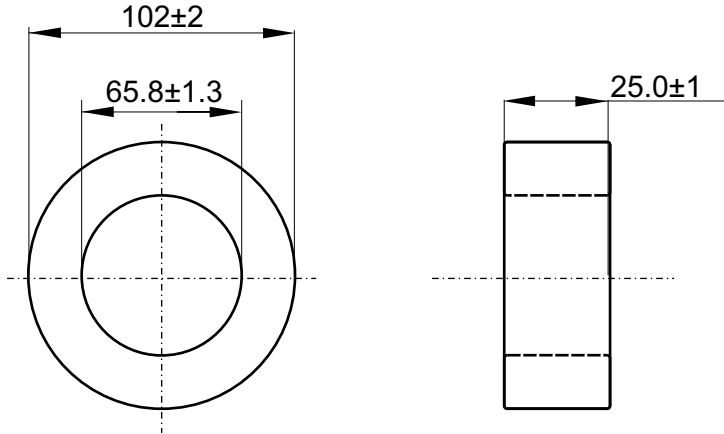


Nazwa / Name
 Numer kodu / Code number

T102/66/25-3C90
 4327 030 58101



Magnetical dimensions according to: / Właściwości magnetyczne zgodne z: IEC 205

$\Sigma l/A$ (mm ⁻¹)	$\Sigma l/A^2$ (mm ⁻³)	A_e : 445.32 mm ²	l_e : 255.32 mm	V_e : 113702 mm ³
0.57	0.0013			Weight/Waga: ≈ 560 g

Specified value / Wartości specyfikowane

Symbol	Nominal	Unit	Frequency	Induction	I_{AC}	Turns	Equipment	Temperature
Symbol	Nominał	Jednostka	Częstotliwość f [kHz]	Indukcyjność [mT]	[mA]	(Liczba zwojów) (3)	(Sprzęt pomiarowy) (1)	Temperatura t [°C]
Pv	≤16.3 (2)	W	25	200	---	5	---	100
Pv	≤16.3	W	100	100	---		---	100
Al	5041±20%		10	0.1	1.041		HP-4284A	25±3

(1) Or similar / Lub podobny

(2) Average within the specified value
 Individual values could go up +10%

Dopuszczalna różnica między pojedynczą wartością pomiaru a średnią wartością strat mocy dla próbki pomiarowej +10%

(3) Diameter of the wire 0.5 mm / Średnica drutu 0.5 mm

		Tolerances unless otherwise stated Tolerancja (jeśli nie ustalono inaczej) Dimensions Wymiary ±3% Angle Kąt				Name Krzysztof Murgrabia		Signature Podpis		Date Data	
General Roughness Chropowatość		Unit Jednostka mm.		MATERIAL 3C90 acc. to KPN-K1959 MATERIAL 3C90 zgodnie z: KPN-K1959		Check Sprawdził		Approval Zatwierdził		Other Inne	
Scale Skala Brak		PROJ.EURO PROJ.EURO		TYPE NUMBER / TYP		LAB REF No.		UNCONTROLLED COPY generated electronically, conform with original up to the date of its creation KOPIA NIEKONTROLOWANA wygenerowana elektronicznie, zgodna z oryginałem w dniu jego zatwierdzenia			
Status/Status		T102/66/25-3C90		4327 030 58100		D C B A		09-01-15			
Issued by: Wydano przez: M.Zagórska / K.S.		SUPERSEDES ZASTĘPUJE		SHEETS STRONY 1		SHEET STRONA 110-02		DATE DATA 09-01-15		A-4	
K.S.		Property of WŁAŚCIWIECIEL		Ferroxcube Polska Sp. z o.o. SKIERNIEWICE, POLAND							