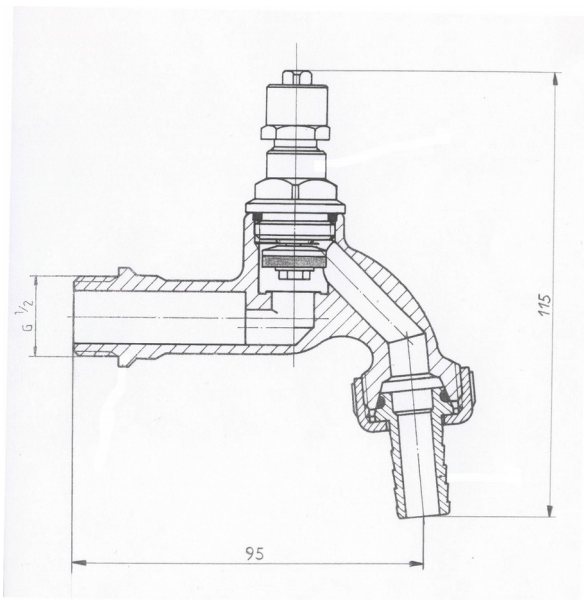


Produktdatenblatt

Artikelbezeichnung: Auslaufventil, ähnlich DIN 3509, mit Steckschlüssel - Oberteil und Schlauchverschraubung
 Artikelnummer: 00 1733 1520 001 matt verchromt
 00 1733 1550 001 poliert verchromt



Technische Daten

Medien:	Trinkwasser sowie andere neutrale Flüssigkeiten	
Temperatur:	max. 90°C	
Betriebsdruck:	max. 10 bar (PN 10)	
Werkstoffe:	Gehäuse:	Messing
	Oberteil:	Messing
	Kegeldichtung:	EPDM
	Oberteildichtung:	EPDM

Ersatzteile

Oberteil:	00 1806 1520 001 matt verchromt
	00 1806 1550 001 poliert verchromt
Schlauchverschraubung:	00 1841 1550 001 Messing verchr.
	00 1848 1500 001 PA - grau

Stand: Februar 2016
Technische Änderungen vorbehalten