

Sworznie ustalające kompaktowe • z kołnierzem sześciokątnym

22110.0156



Opis produktu

Trzpienie ustalające służą do indeksowania otworów.
Taka sama wysokość konstrukcji w przypadku wykonania z/bez blokady.
Możliwość kompletnego wkręcenia trzpienia ustalającego dzięki nacięciu gwintu.

Materiał

Korpus

- Stal oksydowana

Zatrząsk

- Stal utwardzana

Montaż

Długość mocowania można dopasować za pomocą pierścieni dystansowych (EH 22120.).

Więcej informacji

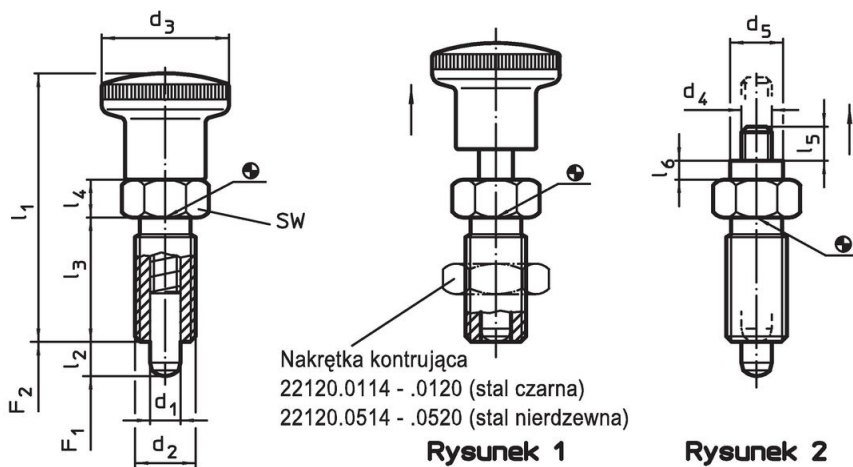
Uwagi

Pokrętła nie można zdemontować.
Nakrętki ustalające należy zamawiać oddzielnie.

Inne produkty

- Elementy montażowe, do sworzni i trzpieni ustalających, odlew
- Tuleje mocujące, do śrub i trzpieni ustalających
- Pierścienie dystansowe, dla sworzni ustalających

Rysunek




Informacje do zamówienia

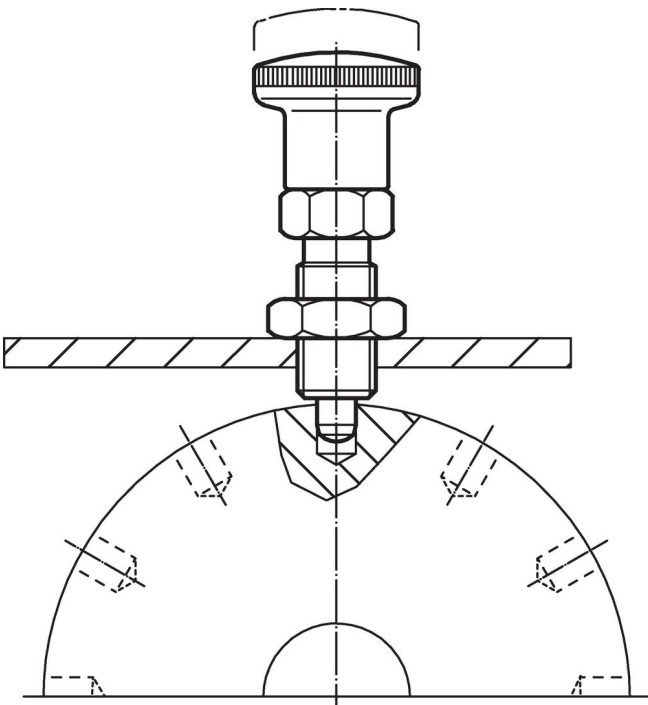
| Wymiary | | | | | | | | | | SW | Siła sprężyny ¹⁾ | | maks. | [g] | Nr art. |
|-----------------------------|----------------|------------------------|----------------|----------------|----------------|----------------|----------------|----------------|------|------|-----------------------------|---------------------|-------|------------|---------|
| d ₁ | d ₂ | l ₂ min. | d ₄ | d ₅ | l ₃ | l ₄ | l ₅ | l ₆ | [mm] | | F ₁ ~ | F ₂ ~ | | | |
| -0,02 | | | | | | | | | | | | | | | |
| -0,05 | | | | | | | | | | | | | | | |
| [mm] | | | | | | | | | | | | | | | |
| [mm] | | | | | | | | | | | | | | | |
| [N] | | | | | | | | | | | | | | | |
| [°C] | | | | | | | | | | | | | | | |
| [g] | | | | | | | | | | | | | | | |
| bez gałki – rysunek 2, Stal | | | | | | | | | | | | | | | |
| 12 | M20 x 1,5 | 15 | M6 | 12 | 33 | 10 | 8,5 | 4 | 22 | 11,5 | 40 | 250 | 111 | 22110.0156 | |

¹⁾ statystyczna wartość średnia

Akcesoria

| | Wymiary d ₂ [mm] | Rozmiar klucza [mm] | [g] | Nr art. |
|---|-----------------------------------|------------------------|------|------------|
| nakrętki zabezpieczające ISO 8675 (DIN 439), Stal | | | | |
|  | M20 x 1,5 | 30 | 32,0 | 22120.0120 |

Przykład aplikacji



Zgodność

Zgodny z RoHS

Zawiera ołów - zgodny z wyjątkami 6a /6b /6c

Zawiera substancje SVHC > 0,1% mas.

Zawiera ołów – lista SVHC [REACH] z dnia 14.06.2023

Zawiera substancje z Propozycja 65



Kontakt z ołowiem może powodować raka i bezpłodność
<https://www.P65Warnings.ca.gov/>

Wolny od minerałów konfliktu

Ten produkt nie zawiera żadnych substancji oznaczonych jako „minerały konfliktu”, takich jak tantal, cyna, złoto lub wolfram z Demokratycznej Republiki Konga lub krajów sąsiednich.