

Stopy wahliwe

22590.0598



Opis produktu

Do zastosowania jako stopka wkręcana lub element dociskowy. Niwelują różnice poziomu do 15°.

Materiał

Element kulkowy ze sworzniem

- Stal nierdzewna 1.4305

Nakrętka blokująca

- Stal nierdzewna A2, ISO 4032

Podkładka

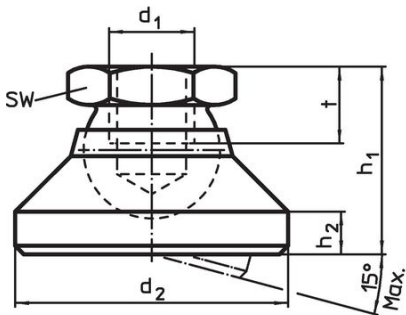
- Tworzywo sztuczne POM, białe

Więcej informacji

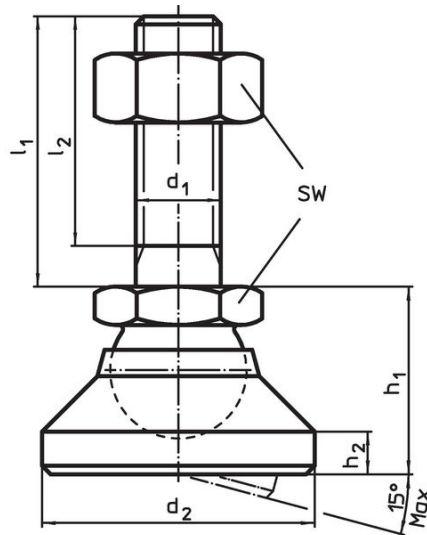
Uwagi

Dla wersji $d_1 = M10$ i $M12$ nakrętka zabezpieczająca wg normy DIN 934.

Rysunek



Rysunek 1

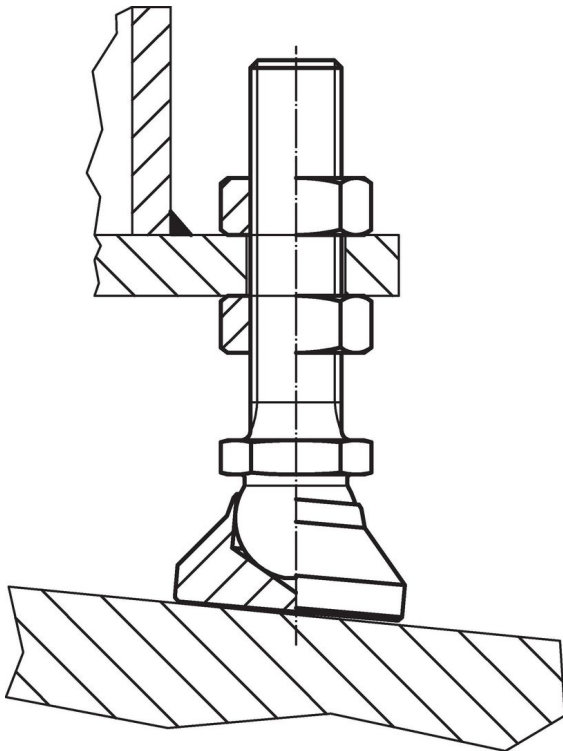


Rysunek 2

Informacje do zamówienia

Wymiary						SW	Wytrzymałość przy obciążeniu statycznym maks. [kN]	Temperatura [°C]		Ciężar [g]	Nr art.
d ₁	l ₁	d ₂	l ₂	h ₁	h ₂	[mm]		min.	maks.		
[mm]						[mm]		[°C]		[g]	
podstawa z tworzywa sztucznego, element kulkowy ze śrubą ze stali nierdzewnej – rysunek 2, Tworzywo termoplastyczne											
M24	200	60	191	45	9,5	36	25	-30	80	1041	22590.0598

Przykład aplikacji



Zgodność

Zgodny z RoHS

Zgodny zgodnie z Dyrektywą 2011/65/UE i Dyrektywą 2015/863

Nie zawiera substancji SVHC

Brak substancji SVHC o zawartości powyżej 0,1% mas. – lista SVHC z 14.06.2023.

Nie zawiera substancji Propozycji 65

Nie zawiera substancji z rozporządzenia Proposition 65.

<https://www.P65Warnings.ca.gov/>

Wolny od minerałów konfliktu

Ten produkt nie zawiera żadnych substancji oznaczonych jako „minerały konfliktu”, takich jak tantal, cyna, złoto lub wolfram z Demokratycznej Republiki Konga lub krajów sąsiednich.