

Umleggriffe • drehbar
24532.0018

Produktbeschreibung



Werkstoff

Achsteil

- Stahl, brüniert

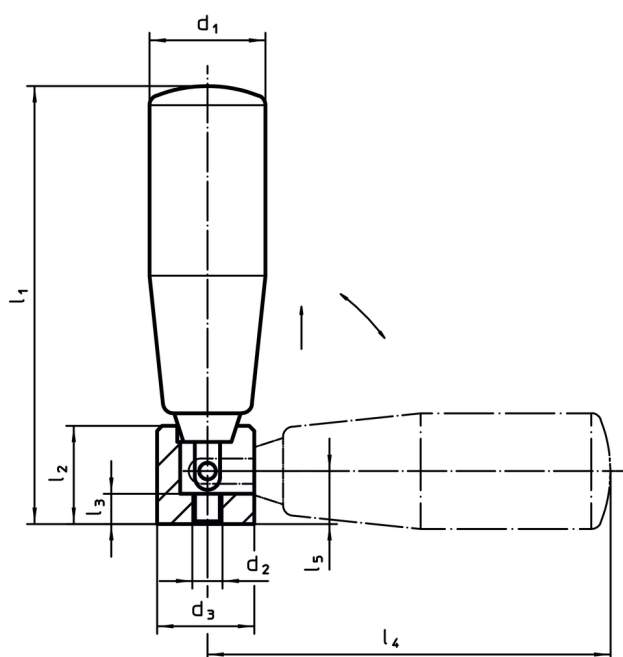
Griff

- Thermoplast, schwarz, matt

Bedienung

In Bedienstellung ist der Griff arretiert. Zum Bewegen des Griffes in die Ruhestellung muss er in Achsrichtung herausgezogen und umgeklappt werden.

Maßzeichnung



Bestellinformationen

Abmessungen								max. [°C]	[g]	Art.-Nr.
d ₁	d ₂	d ₃	l ₁ ~ [mm]	l ₂	l ₃	l ₄ ~	l ₅			
18	M5	16	57	15	5	52	9,5	110	53	24532.0018

Stahl

Compliance

RoHS-konform

Enthält Blei – Konform gemäß den Ausnahmen 6a / 6b / 6c.

Enthält SVHC-Stoffe >0,1% w/w

Enthält Blei – SVHC Liste [REACH] Stand 14.06.2023.

Enthält Proposition 65 Stoffe



Blei kann bei Exposition zu Krebs und Fortpflanzungsschäden führen.

<https://www.P65Warnings.ca.gov/>

Frei von Konfliktmineralien

Dieses Produkt enthält keine als "Konfliktmineralien" bezeichneten Stoffe wie Tantal, Zinn, Gold oder Wolfram aus der demokratischen Republik Kongo oder angrenzender Länder.