

Flakke kartelmoeren • DIN 467  
24760.0050



Productbeschrijving

Materiaal

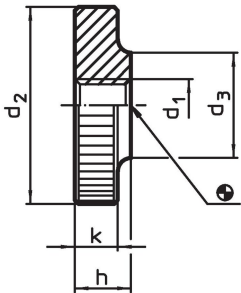
- staal, gezwart, kwaliteit 5

Meer informatie

Opmerkingen

Kartelsteek en karteldiepte kunnen afwijken van DIN.

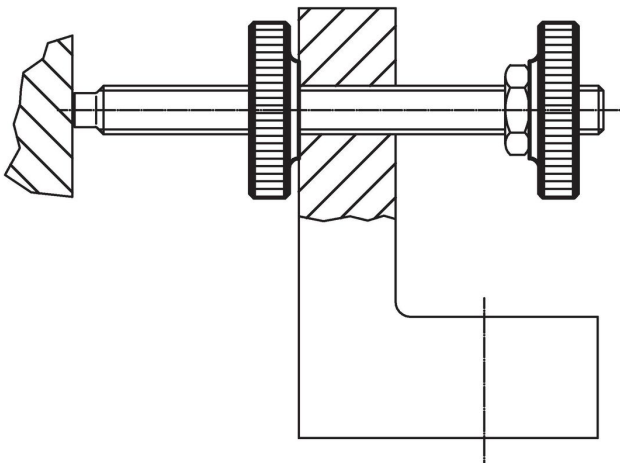
Tekening



Bestelinformatie

| d <sub>1</sub> | d <sub>2</sub> | Afmetingen     |   |      | k   | [g]        | Artikelnr. |
|----------------|----------------|----------------|---|------|-----|------------|------------|
|                |                | d <sub>3</sub> | h | [mm] |     |            |            |
| M5             | 20             | 10             | 5 | 4    | 9,4 | 24760.0050 |            |

Toepassingsvoorbeeld



## Voldoet

### Conform RoHS

Bevat lood - voldoet aan uitzonderingen 6a / 6b / 6c

### Bevat SVHC stoffen >0,1% w/w

Bevat lood - SVHC-lijst per 14.06.2023

### Bevat propositie 65 stoffen



Lood kan kanker en reproductieve schade veroorzaken door blootstelling  
<https://www.P65Warnings.ca.gov/>

### Vrij van conflictmineralen

Dit product bevat geen stoffen die worden aangeduid als "conflictmineralen" zoals tantaal, tin, goud of wolfram uit de Democratische Republiek Congo of aangrenzende landen."