

## Technische Daten

KLUDI PUSH  
Unterputz-Wanne-Brause-Thermostatarmatur  
Feinbau-Set ohne Unterputz-Rohbau-Set  
PN 10

Artikel Nr.:  
389120538

Oberfläche:  
05 chrom

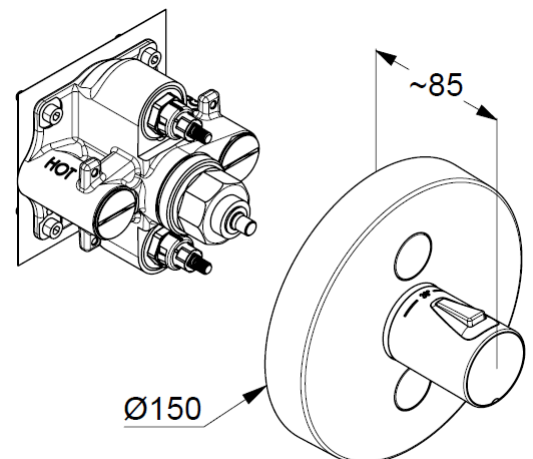
Artikeltext  
Hersteller KLUDI GmbH & Co. KG  
Typ: KLUDI PUSH  
Unterputz-Wanne-Brause-Thermostatarmatur PN 10  
Feinbau-Set ohne Unterputz-Rohbau-Set  
Artikel Nr.: 389120538

Unterputz-Wanne-Brause-Thermostatarmatur  
Ein-Ausschalten mit Drucktaste  
2 Verbraucher  
Feinbau-Set ohne Unterputz-Rohbau-Set  
für Unterputzkörper KLUDI FLEXX.BOXX Art. Nr. 88011  
für Wandeinbau  
Feinbau-Set mit Funktionseinheit  
vertikale Wandmontage  
Temperaturwählgriff mit Heißwassersperre  
Durchflussmenge bei 3 bar 28 l/ min.  
mit integrierten Rückflussverhinderern  
gleichzeitige Nutzung von 2 Verbrauchern möglich

Produktabbildung



Maßzeichnung



Durchflussdiagramm

