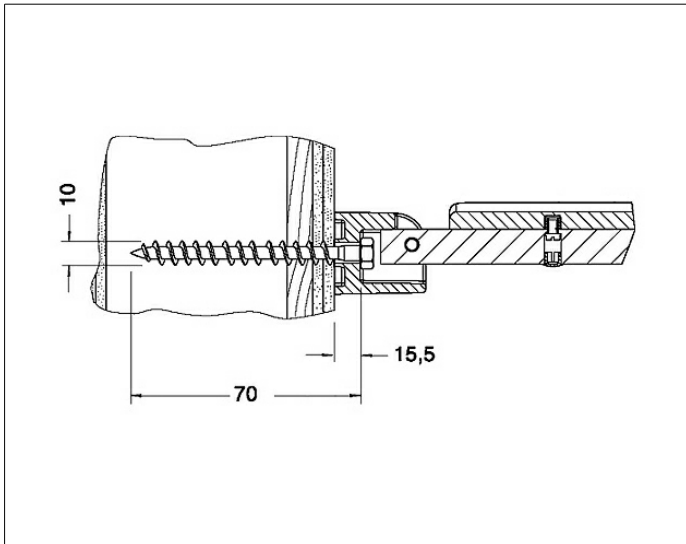


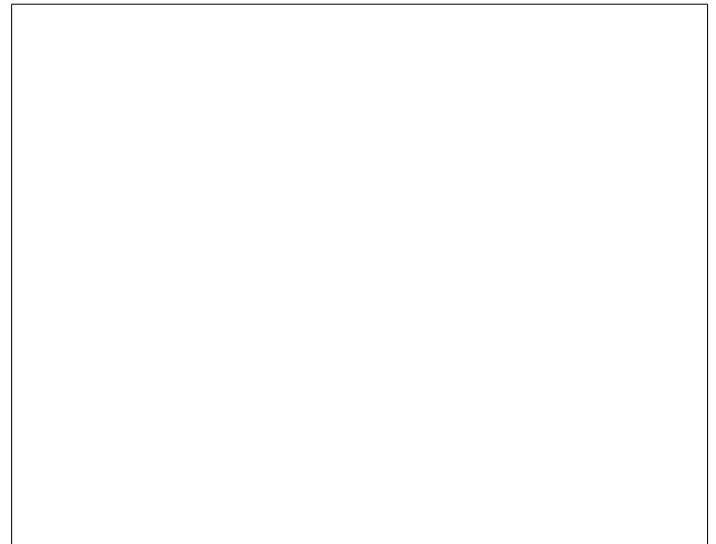
Plan Care

34992000200 Befestigungs-Set

PRODUKT



ZEICHNUNG



PRODUKTBESCHREIBUNG

Nr. 6  
bestehend aus:  
2 x Sechskant-Holzschraube DIN 571 10x70 St  
direkte Befestigung ohne Dübel

AUSSCHREIBUNGSTEXT

KEUCO PLAN CARE Befestigungs-Set Nr. 6 34992000200  
bestehend aus:  
2 x Sechskant-Holzschraube DIN 571 10x70 St  
direkte Befestigung ohne Dübel