

82470/82680

2/2-Wege Membranventile

- > Anschluss: DN 8 ... 25, 1/4 ... 1 (ISO G/NPT)
- > Hohe Durchflussleistung
- > Schließdämpfung
- > Einfacher, kompakter Aufbau
- > Ohne Werkzeug tauschbarer Magnet (Click-on®)
- > Internationale Zulassungen



Technische Merkmale

Medium:

Heißwasser, Dampf

Schaltfunktion:

Normal geschlossen

Ausführung:

Elektromagnetisch, indirekt betätigt

Einbaulage:

Beliebig, vorzugsweise Magnet senkrecht nach oben

Durchflussrichtung:

Festgelegt

Anschluss:

G1/4, G3/8, G1/2, G3/4, G1, 1/4 NPT, 3/8 NPT, 1/2 NPT, 3/4 NPT, 1 NPT

Betriebsdruck:

0,1 ... 10 bar (1,45 ... 145 psi)

Differenzdruck:

0,1 bar (1,45 psi) erforderlich

Fluidtemperatur:

0° ... +150°C (+32° ... 302°F)

Umgebungstemperatur:

-10° ... +60°C (+14° ... +140°F)

Material:

Gehäuse: Messing (CW617N)

Sitzdichtung: HNBR

Innenteile: Edelstahl, Messing

Bei verschmutzten Fluiden ist der Vorbau eines Schmutzfängers zu empfehlen.

Technische Daten – Standard Ausführung

Symbol	Anschluss	Nennweite (mm)	Baulänge (mm)	kv-Wert *1) (m ³ /h)	Betriebsdruck *2) (bar) (psi)		Gewicht (kg)	Typ Magnet in V DC/AC
	G1/4	8	60	1,7	0,1 ... 10	1,45 ... 145	0,47	8247000.9101.xxxxx
	1/4 NPT	8	60	1,7	0,1 ... 10	1,45 ... 145	0,47	8268000.9101.xxxxx
	G3/8	10	60	2,7	0,1 ... 10	1,45 ... 145	0,45	8247100.9101.xxxxx
	3/8 NPT	10	60	2,7	0,1 ... 10	1,45 ... 145	0,45	8268100.9101.xxxxx
	G1/2	12	67	3,4	0,1 ... 10	1,45 ... 145	0,5	8247200.9101.xxxxx
	1/2 NPT	12	67	3,4	0,1 ... 10	1,45 ... 145	0,5	8268200.9101.xxxxx
	G3/4	20	80	5,5	0,1 ... 10	1,45 ... 145	0,65	8247300.9101.xxxxx
	3/4 NPT	20	80	5,5	0,1 ... 10	1,45 ... 145	0,65	8268300.9101.xxxxx
	G1	25	95	8,5	0,1 ... 10	1,45 ... 145	0,95	8247400.9101.xxxxx
	1 NPT	25	95	8,5	0,1 ... 10	1,45 ... 145	0,95	8268400.9101.xxxxx

xxxxx Spannung und Frequenz angeben

*1) Cv-Wert (US) = kv-Wert x 1,2

 *2) Bei gasförmigen und flüssigen Fluiden bis 25 mm²/s (cSt)


Typenschlüssel
82***.*****.*******

Gewindeform	Kennung
ISO G	47
NPT	68
Anschluss	Kennung
1/4	0
3/8	1
1/2	2
3/4	3
1	4
Ausführungen (Ventile)	Kennung
Normal geöffnet (NO)	01

Frequenz	Kennung
Siehe Tabelle Frequenz Code	xx
Spannung	Kennung
Siehe Tabelle Spannungs Code	xxx
Ausführungen (Magnete)	Kennung
G1/4 ... 1 Betriebsdruck 0,1 ... 10 bar (1,45 ... 145 psi)	9101

Betätigungsmagnete

Spannung und Frequenz Magnet 9101 *3)					
Code Spannung	Code Frequenz	Spannung	Frequenz	Anzugsleistung	Halteleistung
024	00	24 V DC	-	8 W	8 W
024	50	24 V AC	50 Hz	15 VA	12 VA
110	50	110 V AC	50 Hz	15 VA	12 VA
120	60	120 V AC	60 Hz	15 VA	12 VA
230	50	230 V AC	50 Hz	15 VA	12 VA

*3) _{US} nur Magnetspule

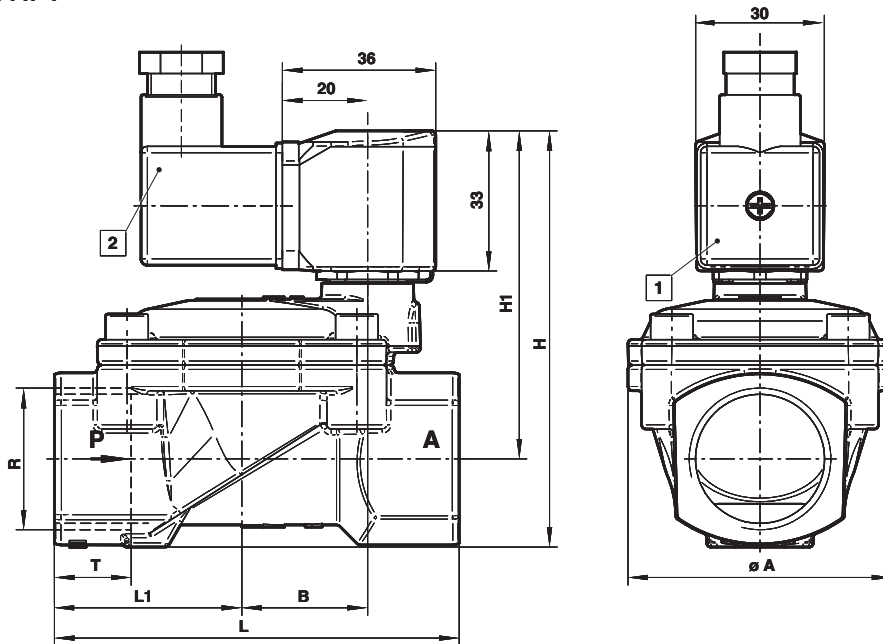
Weitere Ausführungen auf Anfrage!

Elektrische Details für alle Magnetsysteme

Ausführung	DIN VDE 0580
Spannungstoleranz	±10%
Einschaltdauer	100% ED
Schutzart	EN 60529 IP65
Steckverbinder	Form A nach DIN EN 175301-803 (im Beipack)

Nach DIN VDE 0580 bei Spulentemperatur von +20°C.
Bei betriebswarmer Magnetspule (DC) verringert sich die Leistungsaufnahme aus physikalischen Gründen um bis zu ca. 30%.

Abmessungen
G1/4 ... 1
1/4 ... 1 NPT

 Abmessungen in mm
 Projection/First angle


- 1 Elektromagnet um 360° drehbar
 2 Steckverbinder 4 x 90° umsteckbar
 (Steckverbinder im Beipack)

Anschluss R	A	B	H	H1	L	L1	T	Typ
G1/4	44	19,5	78,5	67	60	27,5	12	8247000.9101.xxxxx
1/4 NPT	44	19,5	78,5	67	60	27,5	10	8268000.9101.xxxxx
G3/8	44	19,5	78,5	67	60	27,5	12	8247100.9101.xxxxx
3/8 NPT	44	19,5	78,5	67	60	27,5	10,5	8268100.9101.xxxxx
G1/2	44	19,5	81	67	67	31	14	8247200.9101.xxxxx
1/2 NPT	44	19,5	81	67	67	31	13,5	8268200.9101.xxxxx
G3/4	50	24	88	71,5	80	36,5	16	8247300.9101.xxxxx
3/4 NPT	50	24	88	71,5	80	36,5	14	8268300.9101.xxxxx
G1	62	29,5	97,5	77	95	44	18	8247400.9101.xxxxx
1 NPT	62	29,5	97,5	77	95	44	17	8268400.9101.xxxxx

Hinweis zur Druckgeräterichtlinie (DGRL):

Die Ventile dieser Baureihe bis einschließlich der Größe DN 25 (G1) entsprechen Art. 4 Abs. (3) der Druckgeräterichtlinie (DGRL) 2014/68/EU. Das bedeutet Auslegung und Herstellung nach der im Mitgliedsstaat geltenden guten Ingenieurpraxis.

Die CE-Kennzeichnung am Ventil bezieht sich nicht auf die DGRL. Somit entfällt die Konformitätserklärung nach dieser Richtlinie.

Für Ventile > DN 25 (G1) gilt Art. 4 Abs. (1) Buchstabe d):

Die grundlegenden Anforderungen des Anhangs I der DGRL sind zu erfüllen. Die CE-Kennzeichnung am Ventil schließt die DGRL ein. Auf Wunsch kann eine Konformitätserklärung zur Verfügung gestellt werden.

Hinweis zur EMV-Richtlinie:

Durch eine geeignete elektrische Beschaltung der Ventile ist sicherzustellen, dass die Grenzwerte der harmonisierten Normen EN 61000-6-3 und EN 61000-6-1 eingehalten werden und damit die Richtlinie 2014/30/EU (Elektromagnetische Verträglichkeit) erfüllt ist.

Hinweis zur EAC-Kennzeichnung:

Die mit einer EAC-Kennzeichnung versehenen Produkte erfüllen die geltenden Anforderungen, die in den technischen Regelwerken der Eurasischen Wirtschaftsunion festgelegt sind.