

## Verschraubung für Messuhren mit Einspannschaft Ø 8

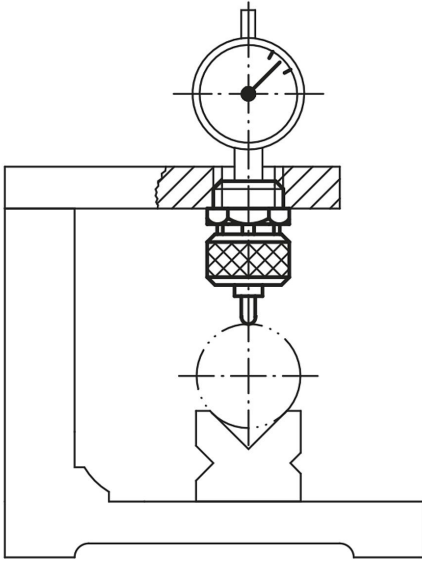
### Artikelbeschreibung/Produktabbildungen



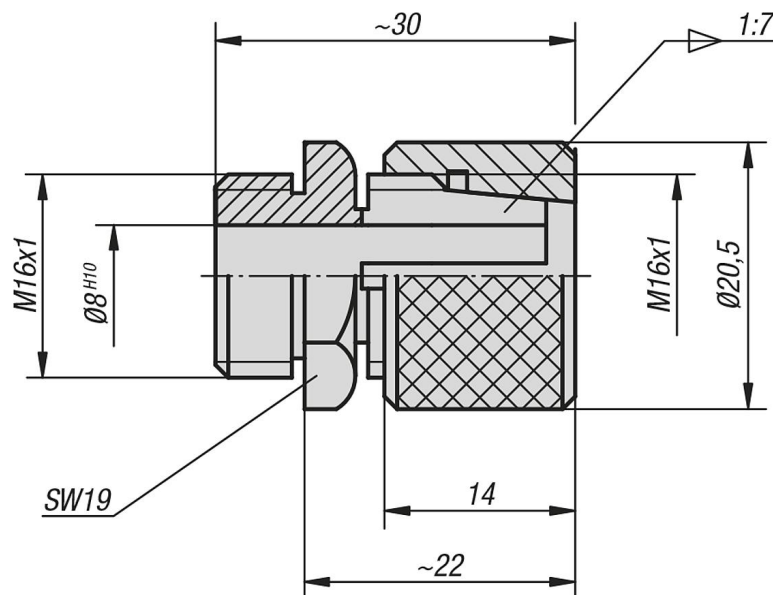
### Beschreibung

**Werkstoff:**  
Vergütungsstahl.

**Ausführung:**  
brüniert. Zangenkörper vergütet.



### Zeichnungen



### Artikelübersicht

## Verschraubung für Messuhren mit Einspannschaft Ø 8

### Artikelübersicht

---

#### Verschraubung für Messuhren mit Einspannschaft Ø 8

Bestellnummer	Abmessungen
K0629.08	siehe Zeichnung