

Aluminiumräder mit aufgespritztem Laufbelag

Artikelbeschreibung/Produktabbildungen



Beschreibung

Werkstoff:

Radkörper Aluminium-Druckguss.

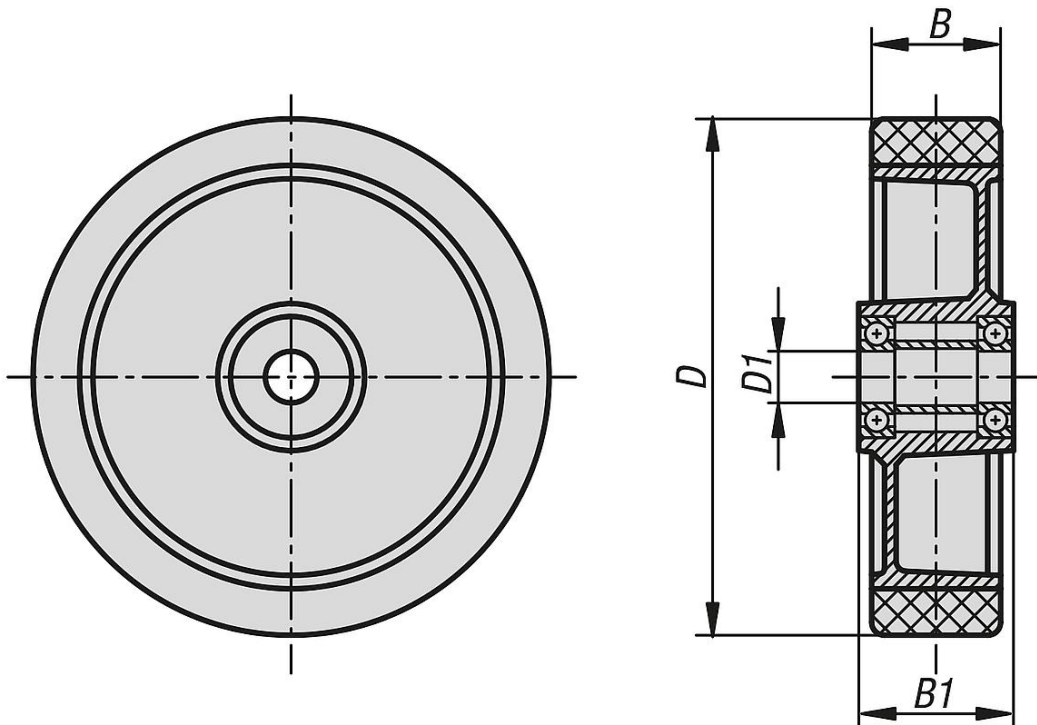
Laufbelag Extrathane.

Hinweis:

Diese Räder sind elastisch, abriebfest, bodenschonend, geräuscharm und haben einen geringen Rollwiderstand.

Räder passend zu K1767.

Zeichnungen



Artikelübersicht

Aluminiumräder mit aufgespritztem Laufbelag

Bestellnummer	Radlagerung	D	D1	B	B1	Tragfähigkeit kg
K1780.10040	Kugellager	100	15	40	45	250
K1780.12540	Kugellager	125	15	40	45	350
K1780.16050	Kugellager	160	20	50	60	550
K1780.18050	Kugellager	180	20	50	60	600
K1780.20050	Kugellager	200	20	50	60	800

