

Superclamp AC-serie

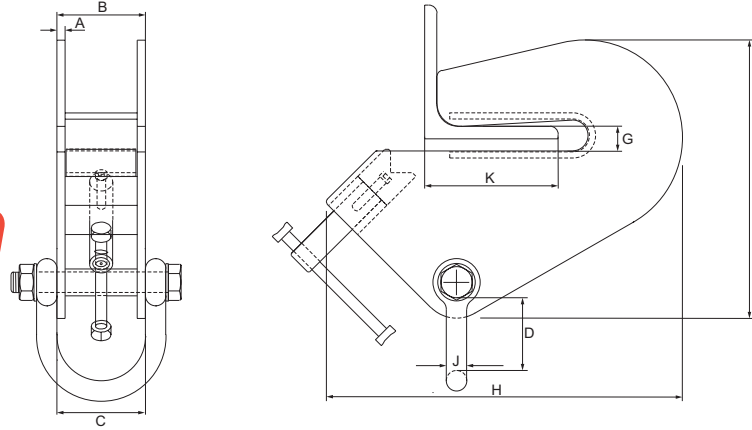


Verstelbare spindelbalkenklem voor het creëren van een semi-permanent ophangpunt aan hoekstaal. D.m.v. een 2e schroefklem wordt de klem vastgezet zodat deze niet van het profiel af kan schuiven.

Kenmerken

- Eenvoudige en snelle montage.
- Geschikt voor diverse maten hoekprofiel.

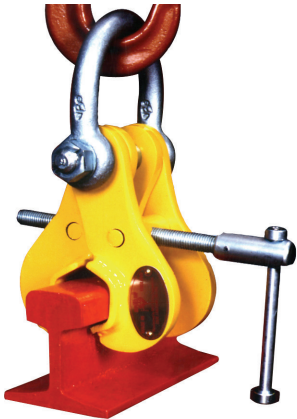
Alternatief zie type RMAC Pagina 167



Type	Veilige werklast (kg)	Bek-opening (mm)	A (mm)	B (mm)	C (mm)	D (mm)	E (mm)	G (mm)	H (mm)	J (mm)	K (mm)	Artikelnummer	Gewicht (kg)
AC1	500	15.0	4	65	70	102	206	15	258	16	38-101	3508001	4.5
AC2	1000	15.0	6	69	70	96	206	15	258	16	38-101	3508003	5.5
AC3	1500	15.0	8	86	90	73	270	15	346	20	50 - 152	3508005	11
AC4	3000	25.4	10	90	102	101	343	25.4	490	20	101-203	3508007	21.5

20

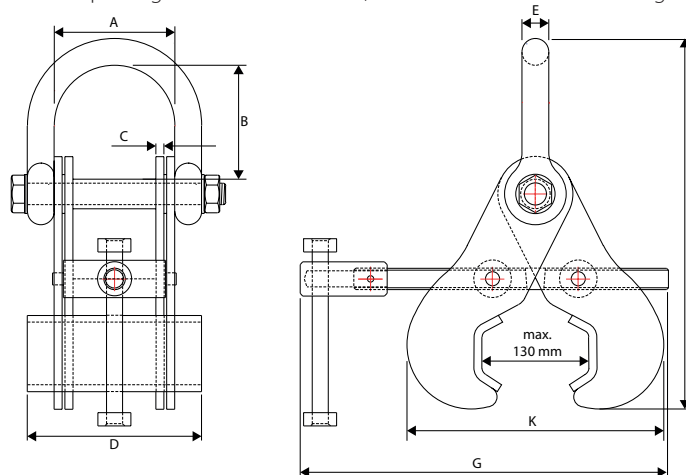
Superclamp R1 en R2



Verstelbare hijsklemmen voor railprofielen.

Kenmerken

- Toepassing in de rail-constructie, rail-onderhoud en rail-fabricage.



Type	Veilige werklast (kg)	Bek-opening (mm)	A (mm)	B (mm)	C (mm)	D (mm)	E (mm)	G (mm)	K (mm)	Gewicht (kg)	Artikelnummer
R1	3000	113	90	85	6	130	20	275	275	6	3510001
R2	5000	113	116	110	12.5	130	25	275	275	9.5	3510003