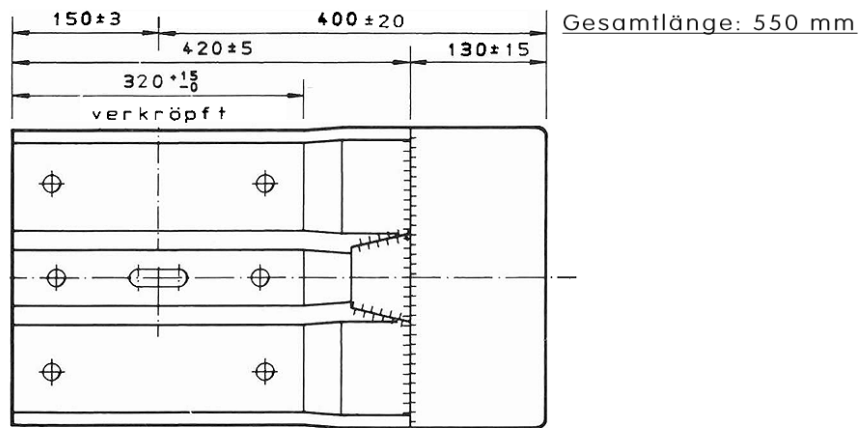
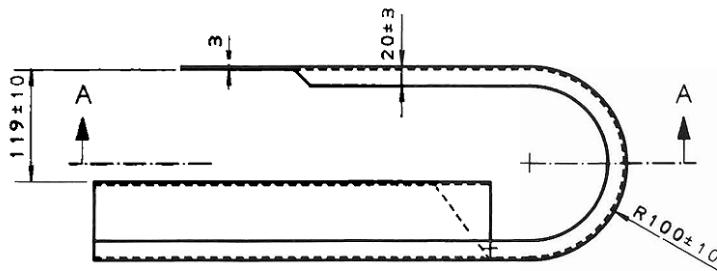
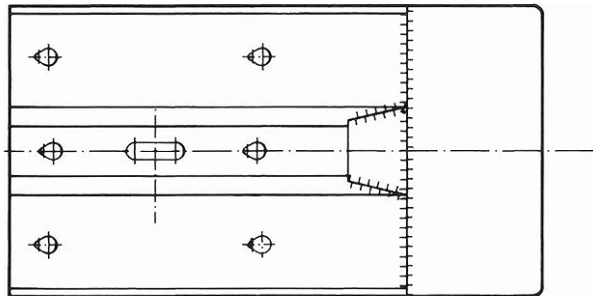


Teil Nr. 12.10 Kopfstück mit Rundlöchern

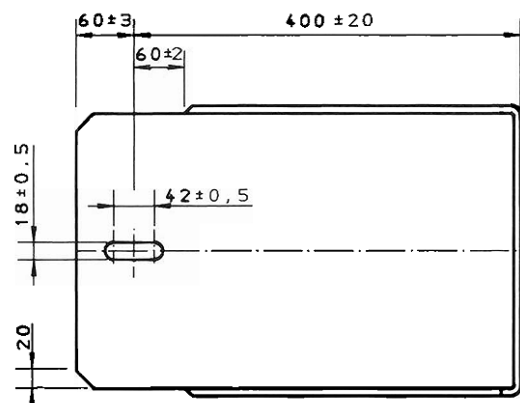


Teil Nr. 12.11 Kopfstück mit Tropflöchern

unverkröpft



Schnitt A-A



Schweißnähte 3-3 II MAG

Lochbilder wie SP-Holm.

Die Teile Nr. 12.10 und 12.11 sind kennzeichnungspflichtig!

Teil Nr. 12.10

Teil Nr. 12.11

Kopfstücke Profil B

Zchg. Nr. 124

Stand: 1995