

Uienring rubber (uitsnijdbare afdichtring) conform DIN 46320 voor conische wartels.

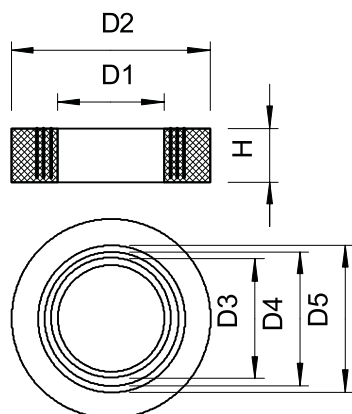
Pg

NBR-SBR Rubbermengsel

Stamgegevens

Bestelnr.	2029111
Type	107 B PG11
Omschrijving 1	Uienring
Dimensie	PG11
Kleur	zwart
Materiaal	Mengsel van nitril- en styrol-butadieen-rubber
Materiaal-afk.	NBR-SBR
Kleinste verkoop-eenheid (VG)	100,00 Stuk
Gewicht	0,13 kg/100 st.

Technische gegevens



Afmeting D1	7,50 mm
Afmeting D2	16,50 mm
Afmeting D3	10,00 mm
Afmeting D4	12,50 mm
Afmeting D5	0,00 mm
Afmeting H	6,00 mm
Afdichtbereik D	7,50 - 12,50 mm
Afmetingen	Pg 11 mm