

Signallampen Englische Bahn

Für Lichtzeichenanlagen im Schienenverkehr

Besondere Merkmale:

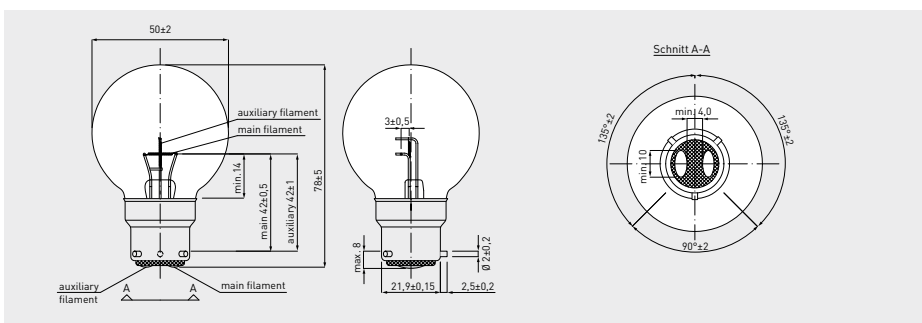
- Zweiwendellampen in Überdrucktechnik mit hochwertiger Edelgasfüllung
- präzise Verarbeitung, minimale Toleranzen bei der Position der Wendel

Spezifische Vorteile:

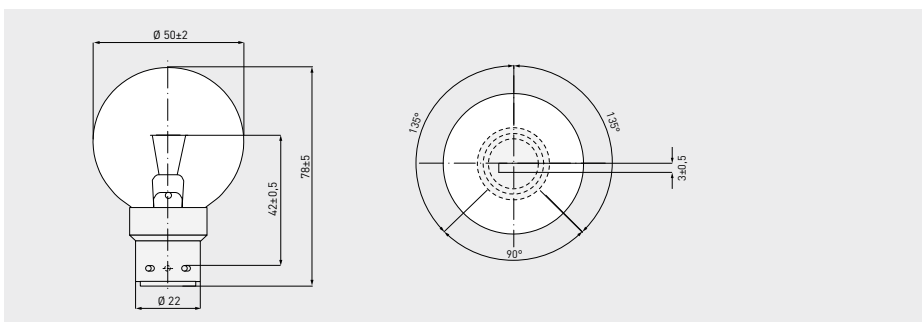
- beim Ausfall der Hauptwendel wird sofort auf die Nebenwendel umgeschaltet
- Auswechselrhythmus von 12 Monaten bei den Jahreslampen, dadurch reduzierte Wartungskosten
- hohe Resistenz gegenüber äußeren Einflüssen, hohe Stoß- und Vibrationsfestigkeit
- korrosionsfester, vernickelter Sockel

Einsatzgebiete:

- Lichtzeichenanlagen im Schienenverkehr



Artikelnr.	Bezeichnung	Volt	Watt	Am- pere	Sockel	Kolben- durchmesser	Gesamt- länge	Licht- schwer- punkt	Licht- strom	mittlere Lebens- dauer	Einzel- lebensdauer h (<2% Ausfall)	Brenn- stel- lung	VPE
						max. mm							
00842432	12V 24/24W B22d-3	12	24/24		B22d-3	52	83	42	300	1.500			
00842832	12V 24/24W B22d-3	12	24/24		B22d-3	52	83	42	300	5.000			
00842833	12V 24/24W B22d-3	12	24/24		B22d-3	52	83	42	300	8.000			
00842522	12V 25W B22d-3	12	25		B22d-3	52	83	42	200	1.000			
00842440	50V 25/25W B22d-3	50	25/25		B22d-3	52	83	42	330	1.500			
00842840	50V 25/25W B22d-3	50	25/25		B22d-3	52	83	42	280	5.000			



Artikelnr.	Bezeichnung	Volt	Watt	Am- pere	Sockel	Kolben- durchmesser	Gesamt- länge	Licht- schwer- punkt	Licht- strom	mittlere Lebens- dauer	Einzel- lebensdauer h (<2% Ausfall)	Brenn- stel- lung	VPE
						max. mm							
00842488	12V 24W B22d-3	12	24		B22d-3	52	83	42	290	1.000			