

# Produktdatenblatt

## Subminiatur Steckverbinder



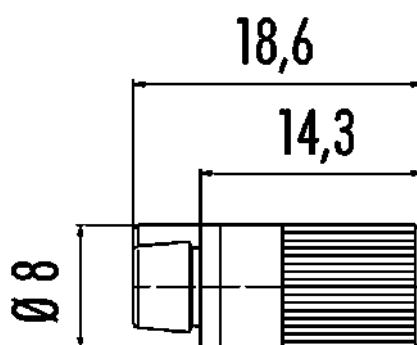
Bezeichnung Snap-In IP40 Kabeldose, Polzahl: 5, 3,6 mm, ungeschirmt, löten, IP40

Produktgruppe Snap-In IP40 Serie 719  
Bestellnummer 09 9790 00 05

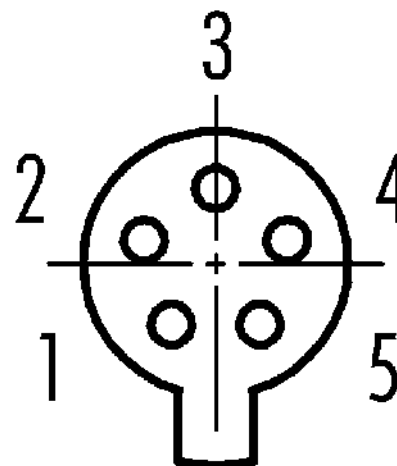
### Abbildung



### Maßzeichnung



### Polbild (Steckseite)



Die Montageanleitung finden Sie auf der nachfolgenden Seite.

### Technische Daten

#### Allgemeine Kennwerte

Bestellnummer	09 9790 00 05
Steckverbinder-Bauform	Kabeldose
Ausführung	Steckverbinder Buchse gerade
Steckverbinder Verriegelung	snap-in (schnapp)
Anschlussart	löten
Schutzart	IP40
Anschlussquerschnitt	0,25 mm <sup>2</sup> / AWG 24
Kabeldurchlass	3,6 mm
Grenztemperatur von / bis	-25 °C / 70 °C
Mechanische Lebensdauer	> 100 Steckzyklen
Gewicht (gr)	0.91
Zolltarifnummer	85369010

#### Elektrische Kennwerte

Bemessungsspannung	60 V
Bemessungs-Stoßspannung	800 V
Bemessungsstrom (40°C)	3,0 A
Isolationswiderstand	≥ 10 <sup>10</sup> Ω
Verschmutzungsgrad	1
Überspannungskategorie	II
Isolierstoffgruppe	III
EMV-Tauglichkeit	ungeschirmt

Bezeichnung	<b>Snap-In IP40 Kabeldose, Polzahl: 5, 3,6 mm, ungeschirmt, löten, IP40</b>
Produktgruppe	<b>Snap-In IP40 Serie 719</b>
Bestellnummer	<b>09 9790 00 05</b>

### Werkstoffe

Material Gehäuse	PA
Material Kontaktkörper	PA
Material Kontakt	CuSn (Bronze)
Kontaktoberfläche	Au (Gold)
REACH SVHC	CAS 7439-92-1 (Lead)
SCIP Nummer	SCIP-number not available

### Klassifikationen

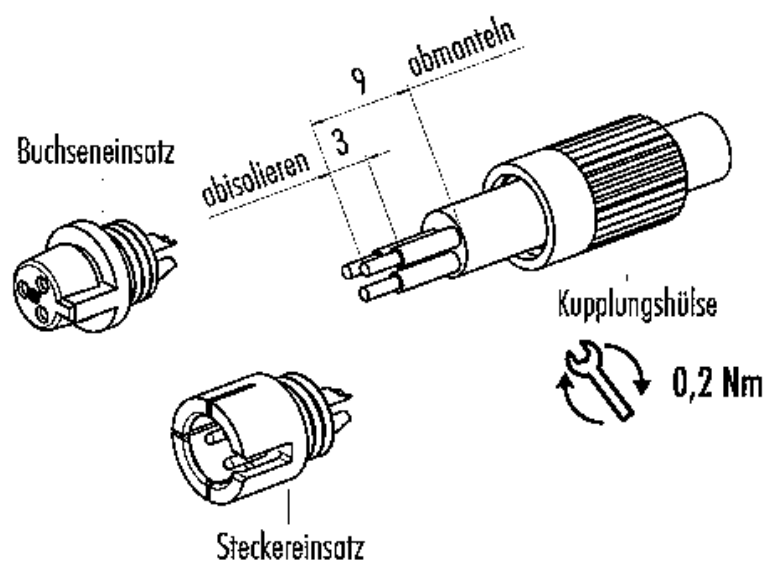
eCl@ss 11.1	27-44-01-09
ETIM 7.0	EC003569

### CE-Konformitätserklärungen

Niederspannungsrichtlinie	2014/35/EU (EN 60204-1:2018;EN 60529:1991)
---------------------------	--

### Montageanleitung

1. Kupplungshülse auf Kabel auffädeln.
2. Kabel abmanteln auf  $L = 9$  mm.
3. Litzen abisolieren und anlöten.
4. Kupplungshülse aufschrauben.



Bezeichnung	<b>Snap-In IP40 Kabeldose, Polzahl: 5, 3,6 mm, ungeschirmt, löten, IP40</b>
Produktgruppe	<b>Snap-In IP40 Serie 719</b>
Bestellnummer	<b>09 9790 00 05</b>

### **Sicherheitshinweise / Montagehinweise**

Die Steckverbinder sind für Einsatzbereiche im Anlagen-, Steuerungs- und Elektrogerätebau entwickelt worden. Die Überprüfung, ob die Steckverbinder auch in anderen Einsatzgebieten verwendet werden können, obliegt dem Anwender.