

1825138-7 ✓ AKTIV

Alcoswitch | Alcoswitch Gemini A

Interne TE-Nummer 1825138-7

Toggle Switches, Double Pole - Double Throw Configuration (Pole-Throw), 1/4-40, Sealed, Copper, Silver, Terminal Seal (Epoxy),

Alcoswitch Gemini A

[Auf TE.com ansehen>](#)



Relais, Schütze und Schalter > Schalter > Kipphebelschalter



Konfiguration (Polstellung): **Doppelpolig – Doppelstellung**

Durchführungsgewindegröße: **1/4-40**

Abgedichtetes Gerät: **Ja**

Kontaktmaterial: **Kupfer**

Beschichtungsmaterial des Schalterkontakts: **Silber**

Eigenschaften

Produktmerkmale

Produkttyp	Schalter
Abgedichtetes Gerät	Ja
Gelenkhebelausführung	Kurzer Stab
Kipphebelschalertyp	Kipphebel
Gelenkhebelbetätigung	Horizontal

Konfigurationsmerkmale

Konfiguration (Polstellung)	Doppelpolig – Doppelstellung
Betriebsfunktion	Ein Ein

Elektrische Kennwerte

Durchschlagfestigkeit	1000 VAC
Isolierwiderstand	1000 MΩ
Kontaktwiderstand	10 mΩ
Kipphebelschalter-Nennspannung	28 VDC

Sonstige Eigenschaften

Oberfläche des Aktuators	Nickel
Durchführungsgewindegröße	1/4-40
Kipphebelschalter – Dichtungstyp	Klemmendichtung (Epoxyd)
Durchführungsausführung	Ohne Gewinde

Kontaktmerkmale

Kontaktmaterial	Kupfer
Beschichtungsmaterial des Schalterkontakts	Silber
Kippschalter-Kontaktstrom	5 A

Klemmenmerkmale

Verbindungstyp	Rechter Winkel
----------------	----------------

Montage und Anschlusstechnik

Kippschalter-Befestigungstyp	Durchsteckmontage
------------------------------	-------------------

Gehäusemerkmale

Abgedichteter Prozess	Nein
-----------------------	------

Abmessungen

Gelenkhebellänge	6.86 mm [.27 in] .28 in
------------------	----------------------------

Industriestandards

UL-Brandschutzklasse	UL 94V-1
----------------------	----------

Produkt-Compliance

Bitte besuchen Sie die Produktseite auf [TE.com](https://www.te.com) um Informationen über Produktkonformität zu erhalten.>

EU RoHS Richtlinie 2011/65/EU	Konform mit Ausnahmen
EU ELV Richtlinie 2000/53/EG	Konform mit Ausnahmen
China RoHS 2 Richtlinie MIIT Order No 32, 2016	Eingeschränkte Materialien über dem Grenzwert
EU REACH Verordnung (EG) No. 1907/2006	Aktuelle ECHA Kandidatenliste: JUNI 2022 (224) Kandidatenliste deklariert bezüglich: JUL 2021 (219) SVHC > Schwellenwert: Pb (4% in Component Part) Sicherheitshinweise: Bei Gebrauch nicht essen, trinken oder rauchen. Nach Gebrauch ... gründlich waschen. Recyceln Sie den Artikel nach Möglichkeit und entsorgen Sie ihn, indem Sie alle geltenden behördlichen Vorschriften befolgen, die für Ihren geografischen Standort relevant sind.
Halogengehalt	Kein niedriger Halogengehalt – enthält Br oder Cl > 900 ppm.
Lötfähigkeit	Wellenlötfähig bis 265 °C

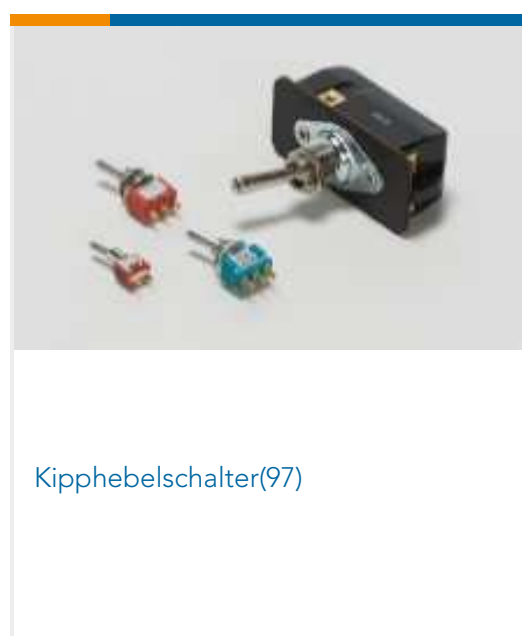
Produktkonformitäts-Disclaimer

Diese Informationen beruhen auf angemessenen Erkundigungen bei unseren Lieferanten und entsprechen unserem derzeitigen Wissensstand auf Grundlage der Angaben der Lieferanten. Diese Informationen können Änderungen erfahren. Die von TE als EU RoHS-konform ermittelten Teile weisen einen maximalen Gewichtsanteil von 0,1 % Blei, Chrom VI, Quecksilber, PBB, PBDE, DBP, BBP, DEHP und DIBP sowie 0,01 % Kadmium im homogenen Werkstoff auf oder sind gemäß der Anhänge zur Richtlinie 2011/65/EU (RoHS2) von diesen Grenzwerten ausgenommen. Elektrische und elektronische Endprodukte erhalten gemäß der Richtlinie 2011/65/EU eine CE-Kennzeichnung. Die Komponenten sind möglicherweise nicht CE-gekennzeichnet. Zusätzliche weisen die von TE als EU ELV-konform ermittelten Teile einen maximalen Gewichtsanteil von 0,1 % Blei, Chrom VI und Quecksilber sowie 0,01 % Kadmium im homogenen Werkstoff auf oder sind gemäß der Anhänge zur Richtlinie 2000/53/EG (ELV) von diesen Grenzwerten ausgenommen. Hinsichtlich der REACH Verordnung beruhen die Angaben von TE bezüglich der besonders besorgniserregenden Substanzen (Substances of Very High Concern, SvHC) auf den ‚Leitlinien zu den Anforderungen für Stoffe in Erzeugnissen‘, wie sie auf der Webseite der Europäischen Chemikalienagentur (ECHA) unter folgender URL publiziert sind: <https://echa.europa.eu/guidance-documents/guidance-on-reach>

Kompatible Teile



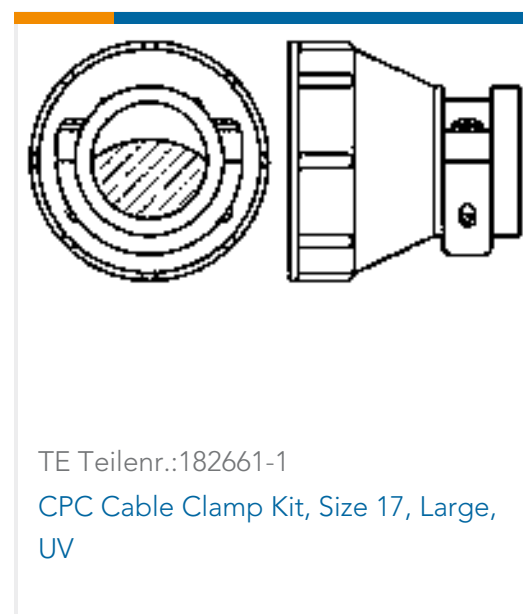
Auch serienmäßig | Alcoswitch Gemini A



Kunden kauften auch diese Produkte



TE Teilnr.:5787131-3
68.8MM CHAMP PLUG KIT



TE Teilnr.:182661-1
CPC Cable Clamp Kit, Size 17, Large,
UV



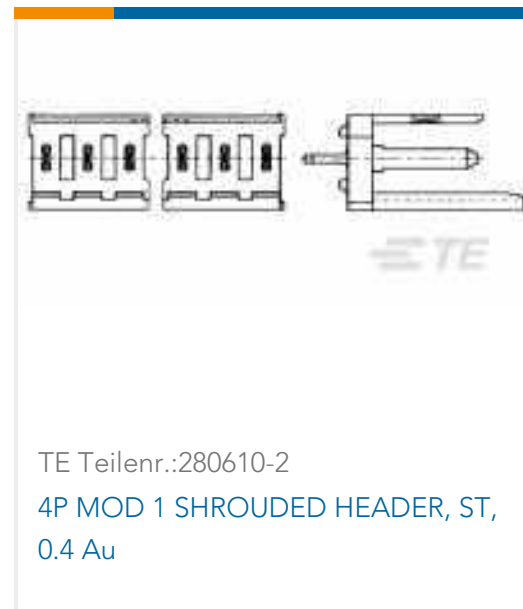
TE Teilnr.:206036-1
RECEPT,SZ 17-16 CPC



TE Teilnr.:280372-2
6P AMPMODU II SHRD HDR, ST, 0.38
AU



TE Teilnr.:5-104363-4
05 MTE HDR SRST LATCH .100CL



TE Teilnr.:280610-2
4P MOD 1 SHROUDED HEADER, ST,
0.4 Au



TE Teilnr.:1981584-1
MICRO USB, TYPE A/B, GRAY



TE Teilnr.:350541-1
03P CMNL HDR ASSY SHORT NATL



TE Teilnr.:280359
AMPMODU II REC. HSG, SINGLE
ROW, 4 POS.



TE Teilnr.:103635-4
05 MTE HDR SRRA LATCH .100CL

Dokumente

Produktzeichnungen

[A201MD9AQ04](#)

Englisch

CAD-Dateien

Kundenmodell

[ENG_CVM_CVM_1825138-7_A.3d_igs.zip](#)

Englisch

Kundenmodell

[ENG_CVM_CVM_1825138-7_A.3d_stp.zip](#)

Englisch

Kundenmodell

[ENG_CVM_CVM_1825138-7_A.2d_dxf.zip](#)

Englisch

[3D PDF](#)

[3D](#)

Indem Sie die CAD-Datei herunterladen stimmen Sie den [allgemeinen Verkaufsbedingungen](#) zu.

Datenblätter/ Katalogseiten



[SWITCHES_CORE_PROGRAM_CATALOG](#)

Englisch

[GEMINI_SERIES_SWITCHES_QUICK_REF_GUIDE_2-1773458-5](#)

Englisch