

Relaismodul - AXL F DOR4/2 AC/220DC 1F



2700608

<https://www.phoenixcontact.com/de/produkte/2700608>

Bitte beachten Sie, dass die in diesem PDF-Dokument angezeigten Daten aus unserem Online-Katalog generiert wurden. Bitte finden Sie die vollständigen Daten in der Benutzer-Dokumentation. Es gelten unsere Allgemeinen Nutzungsbedingungen für Downloads.



Axioline F, Relaismodul, Relaisausgänge: 4 (potenzialfrei), Schließer, 220 V DC, 230 V AC, Übertragungsgeschwindigkeit im Lokalbus: 100 MBit/s, Schutzart: IP20, inklusive Bussockelmodul und Axioline F-Steckern

Produktbeschreibung

Das Modul ist zum Einsatz innerhalb einer Axioline F-Station vorgesehen. Es verfügt über vier Relaischließerkontakte, die voneinander unabhängig und potenzialfrei herausgeführt sind. Innerhalb einer Axioline F-Station können Sie Niederspannungs- und Kleinspannungsmodule direkt nebeneinander einsetzen.

Ihre Vorteile

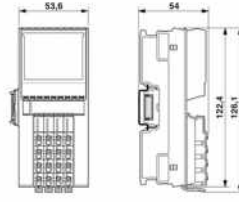
- Erfüllt die Anforderungen der IEC 61850-3 und IEEE 1613
- 4 monostabile Relais
- Potenzialfreie Anschlüsse für 4 Aktoren
- Nennstrom je Ausgang: 8 A
- Gesamtstrom des Moduls: 32 A (4 x 8 A)
- Gespeichertes Gerätetypenschild

Kaufmännische Daten

Artikelnummer	2700608
Verpackungseinheit	1 Stück
Mindestbestellmenge	1 Stück
Verkaufsschlüssel	O1 - Automatisierungssys.
Produktschlüssel	DRI232
Katalogseite	Seite 79 (C-6-2019)
GTIN	4046356916486
Gewicht pro Stück (inklusive Verpackung)	255,7 g
Gewicht pro Stück (exklusive Verpackung)	222 g
Zolltarifnummer	85389091
Ursprungsland	DE

Technische Daten

Maße

Maßzeichnung	
Breite	53,6 mm
Höhe	126,1 mm
Tiefe	54 mm
Hinweis zu Maßangaben	Die Tiefe gilt bei Verwendung einer Tragschiene TH 35-7.5 (nach EN 60715).

Materialangaben

Farbe	verkehrsgrau A RAL 7042
-------	-------------------------

Schnittstellen

Axioline F-Lokalbus

Anzahl Schnittstellen	2
Anschlussart	Bussockelmodul
Übertragungsgeschwindigkeit	100 MBit/s

Systemeigenschaften

Modul

Eingabeadressraum	0 Byte
Ausgabeadressraum	1 Byte
Bedarf an Parameterdaten	1 Byte
Bedarf an Konfigurationsdaten	6 Byte

Ausgangsdaten

Relais

Anzahl der Ausgänge	4 (potenzialfrei)
Anschlussart	Push-in-Anschluss
Anschlusstechnik	2-Leiter
Kontaktausführung	Schließer
Schaltstrom	max. 8 A AC (cos phi = 1)
	DC siehe Lastgrenzkurve, z. B. folgende Werte:
	max. 8 A DC (≤ 30 V, ohmsche Last)
	max. 500 mA DC (110 V, ohmsche Last)
	max. 250 mA DC (220 V DC, ohmsche Last)

	max. 220 mA DC (125 V DC, L/R ≤ 50 ms, Anwendungen mit UL-Zulassung)
	max. 110 mA DC (250 V DC, L/R ≤ 50 ms, Anwendungen mit UL-Zulassung)
Schaltleistung	max. 2000 VA
	DC siehe Lastgrenzkurve, z. B. folgende Werte:
	max. 240 W (30 V DC)
	max. 55 W (≥ 60 V DC)
	max. 25 W (125 V DC, 250 V DC, Anwendungen mit UL-Zulassung)
Schaltvermögen nach IEC 60947-5-1	6 A (120 V (AC15))
	3 A (240 V (AC15))
	0,22 A (125 V (DC13))
	0,1 A (250 V (DC-13))
Schalzhäufigkeit	max. 6 (pro Minute)
Lebensdauer mechanisch	10x 10 ⁶ Schaltspiele

Artikeleigenschaften

Bauform	blockmodular
Produkttyp	I/O-Komponente
Einbaulage	beliebig (Temperatur- und Strom-Derating beachten)
Lieferumfang	inklusive Bussockelmodul und Axioline F-Steckern

Isolationseigenschaften

Überspannungskategorie	III (EN 61010-2-201/UL 61010-2-201), bis zu 2000 m üNN II (EN 61010-2-201/UL 61010-2-201), bis zu 3000 m üNN
Verschmutzungsgrad	2

Elektrische Eigenschaften

Potenziale: Versorgung des Axioline F-Lokalbusses (U_{Bus})

Versorgungsspannung	5 V DC (über Bussockelmodul)
Stromaufnahme	max. 280 mA (alle Relais angezogen)
Leistungsaufnahme	max. 1,4 W (alle Relais angezogen)

Anschlussdaten

Anschlusstechnik

Benennung Anschluss	Axioline F-Stecker
Hinweis zur Anschlussart	Beachten Sie die Angaben zu den Leiterquerschnitten im Anwenderhandbuch "Axioline F: System und Installation". Beachten Sie bei der Auswahl der Leitungen, dass die Klemmstellentemperatur bei geringem Leiterquerschnitt und großem Strom bis zu 30 K über der Umgebungstemperatur liegen kann!

Leiteranschluss

Anschlussart	Push-in-Anschluss
Leiterquerschnitt starr	0,2 mm ² ... 1,5 mm ²

Relaismodul - AXL F DOR4/2 AC/220DC 1F



2700608

<https://www.phoenixcontact.com/de/produkte/2700608>

Leiterquerschnitt flexibel	0,2 mm ² ... 1,5 mm ²
Leiterquerschnitt AWG	24 ... 16
Abisolierlänge	8 mm

Axioline F-Stecker

Anschlussart	Push-in-Anschluss
Hinweis zur Anschlussart	Beachten Sie die Angaben zu den Leiterquerschnitten im Anwenderhandbuch "Axioline F: System und Installation". Beachten Sie bei der Auswahl der Leitungen, dass die Klemmstellentemperatur bei geringem Leiterquerschnitt und großem Strom bis zu 30 K über der Umgebungstemperatur liegen kann!
Leiterquerschnitt starr	0,2 mm ² ... 1,5 mm ²
Leiterquerschnitt flexibel	0,2 mm ² ... 1,5 mm ²
Leiterquerschnitt AWG	24 ... 16
Abisolierlänge	8 mm

Umwelt- und Lebensdauerbedingungen

Umgebungsbedingungen

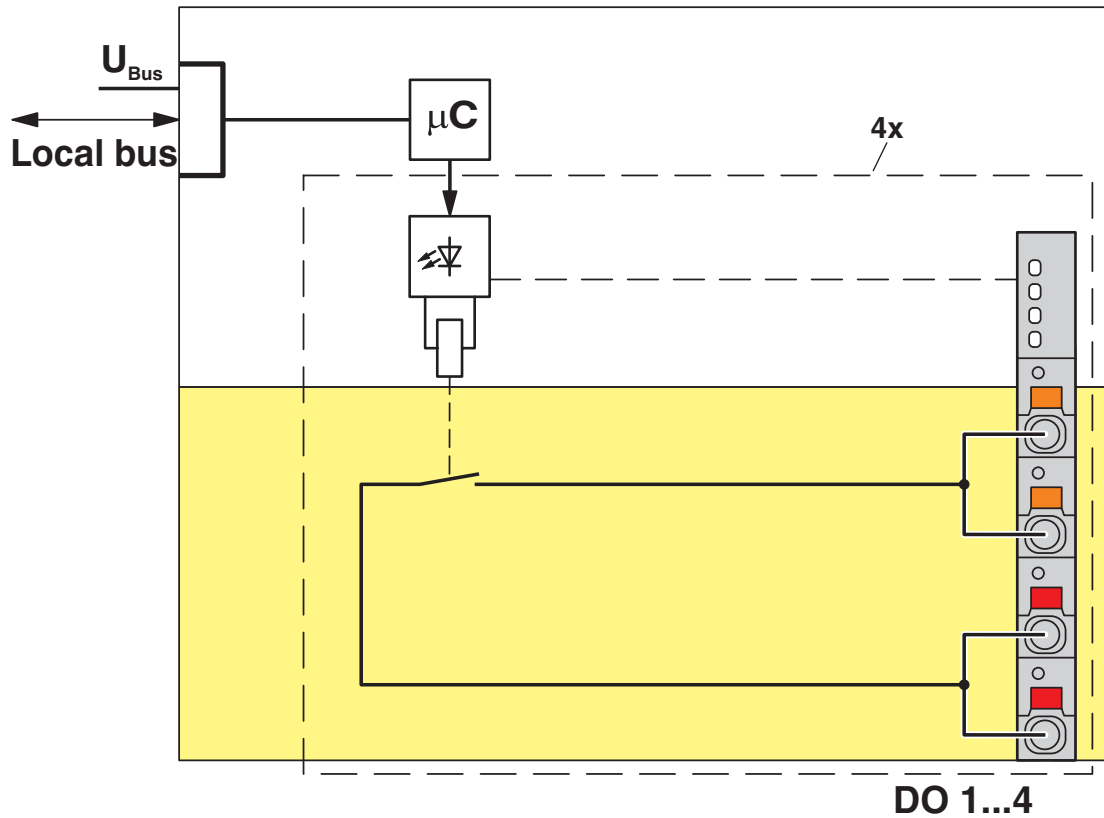
Umgebungstemperatur (Betrieb)	-25 °C ... 60 °C (max. 6 A/Kanal bei Wandmontage auf waagerechter Tragschiene; max. 4 A/Kanal bei beliebiger Einbaulage)
	-25 °C ... 50 °C (max. 8 A/Kanal bei Wandmontage auf waagerechter Tragschiene; max. 6 A/Kanal bei beliebiger Einbaulage)
	-25 °C ... 40 °C (max. 8 A/Kanal bei beliebiger Einbaulage)
Schutzart	IP20
Luftdruck (Betrieb)	70 kPa ... 106 kPa (bis zu 3000 m üNN)
Luftdruck (Lagerung/Transport)	70 kPa ... 106 kPa (bis zu 3000 m üNN)
Umgebungstemperatur (Lagerung/Transport)	-40 °C ... 85 °C
Zulässige Luftfeuchtigkeit (Betrieb)	5 % ... 95 % (keine Betauung)
Zulässige Luftfeuchtigkeit (Lagerung/Transport)	5 % ... 95 % (keine Betauung)

Montage

Montageart	Tragschienenmontage
Einbaulage	beliebig (Temperatur- und Strom-Derating beachten)

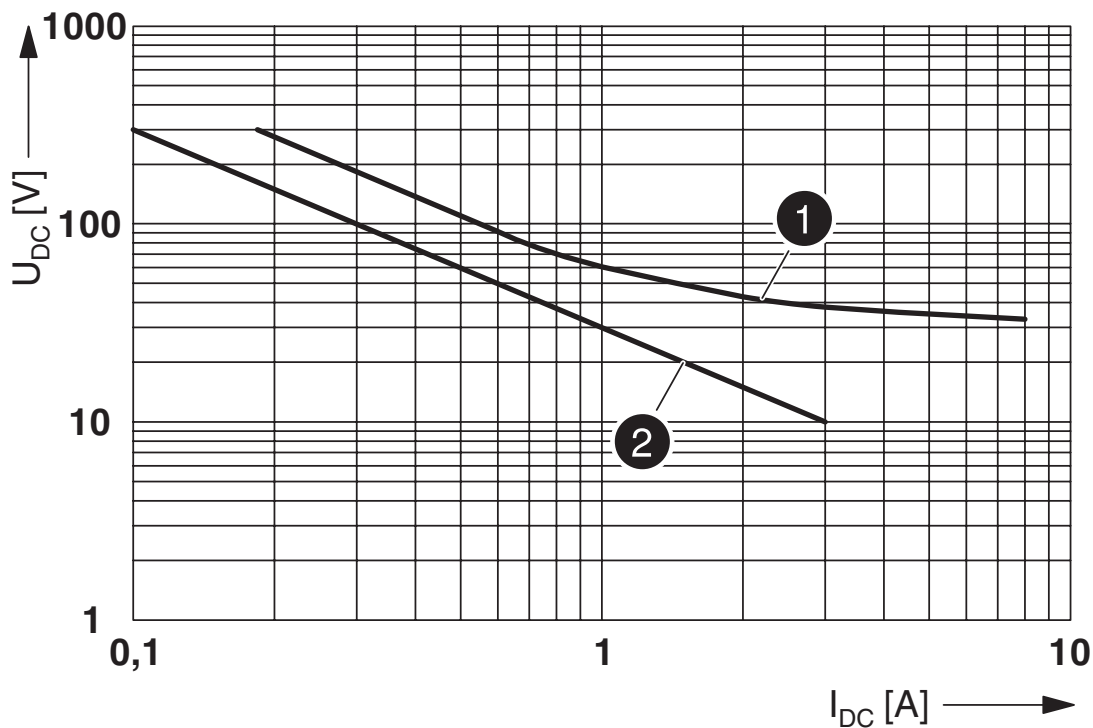
Zeichnungen

Blockschaltbild



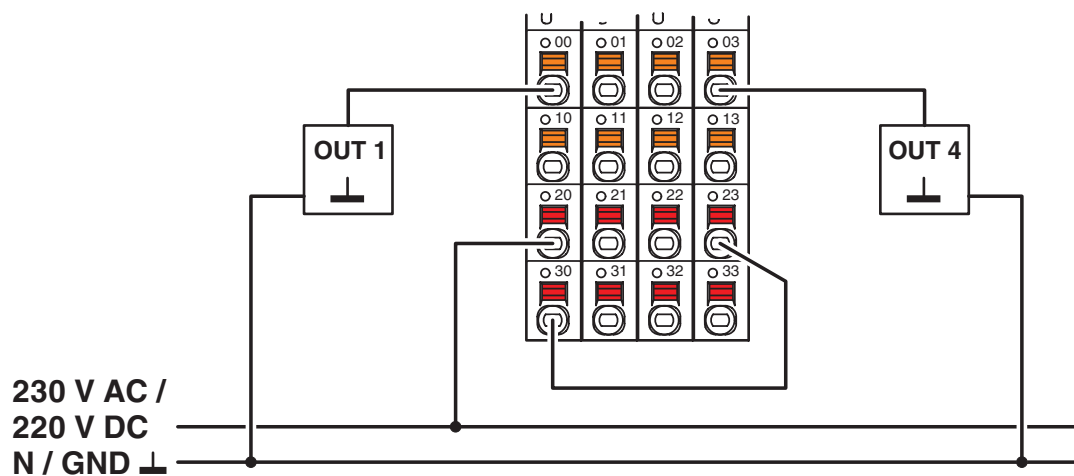
Interne Beschaltung der Klemmpunkte

Diagramm



Gleichstrom-Lastgrenzkurve REL-MLR-1X1/G 5 (1 - Ohmsche Last, 2 - Induktive Last L/R = 50 ms)

Anschlusszeichnung



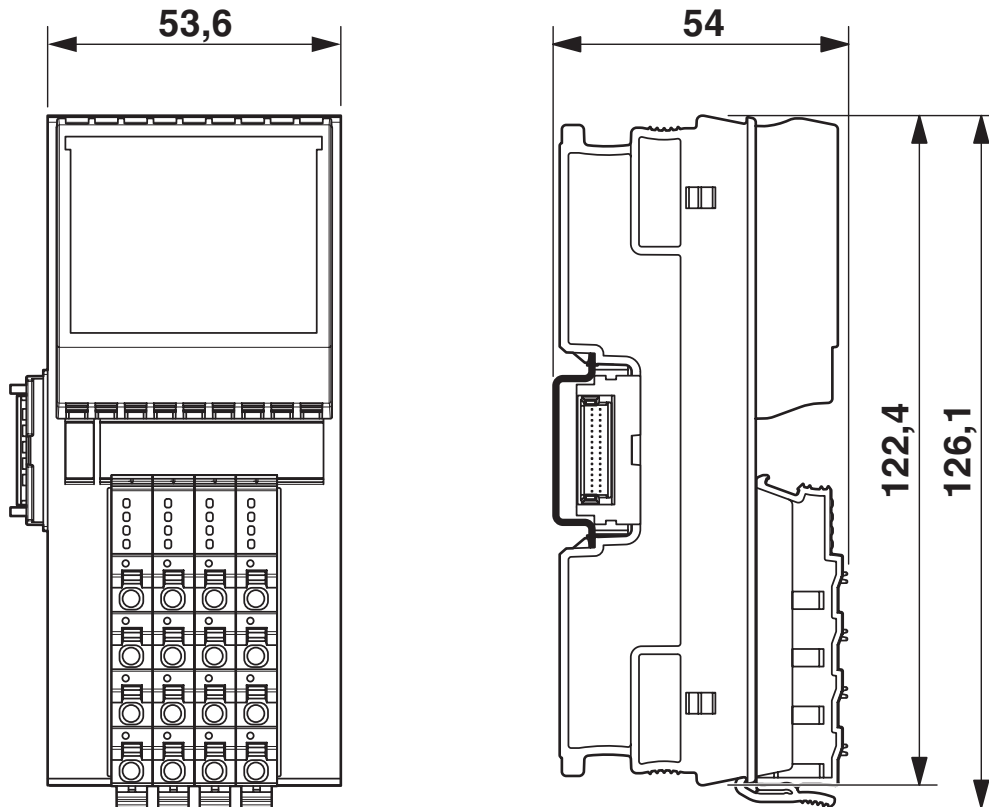
Anschluss von Aktoren

Relaismodul - AXL F DOR4/2 AC/220DC 1F

2700608

<https://www.phoenixcontact.com/de/produkte/2700608>

Maßzeichnung



Abmessungen

Relaismodul - AXL F DOR4/2 AC/220DC 1F



2700608

<https://www.phoenixcontact.com/de/produkte/2700608>

Zulassungen



UL Listed

Zulassungs-ID: FILE E 238705



cUL Listed

Zulassungs-ID: FILE E 238705

cULus Listed

Relaismodul - AXL F DOR4/2 AC/220DC 1F



2700608

<https://www.phoenixcontact.com/de/produkte/2700608>

Klassifikationen

ECLASS

ECLASS-9.0	27242604
ECLASS-10.0.1	27242604
ECLASS-11.0	27242604

ETIM

ETIM 8.0	EC001599
----------	----------

UNSPSC

UNSPSC 21.0	32151600
-------------	----------

Phoenix Contact 2023 © - Alle Rechte vorbehalten

<https://www.phoenixcontact.com>

PHOENIX CONTACT Deutschland GmbH

Flachmarktstraße 8

D-32825 Blomberg

+49 52 35/3-1 20 00

info@phoenixcontact.de