

16

1636 08

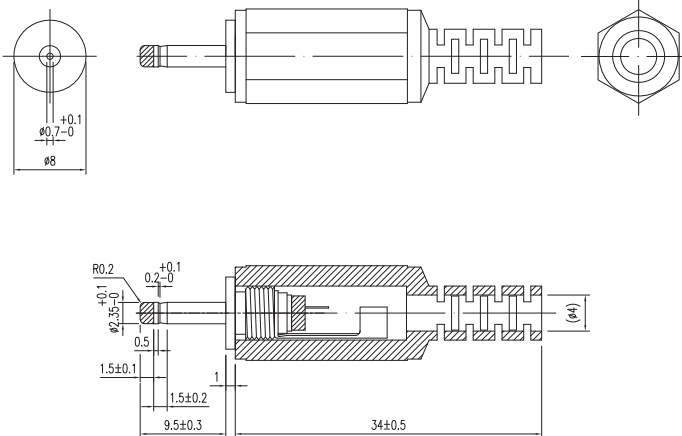
Netzgeräte-Steckverbinder



Netzgerätestecker nach JEITA RC-5320A JSAP1, gerade Ausführung, mit Lötäugen und Knickschutz

16

1636 08



Umgebungsbedingungen

Temperaturbereich -20 °C/+70 °C

Werkstoffe

Kontaktträger POM, HB nach UL94
 Kontakt CuZn/CuSn, vernickelt
 Gehäuse TPR

Mechanische Daten

Außendurchmesser 2,35 mm
 Innendurchmesser 0,7 mm
 Steckzyklen 5000
 Steckkraft 4,9–24,5 N
 Ziehkraft 2,9–19,6 N

Anschließbare Leiter Lötanschluss

Kabeldurchmesser 4 mm

Elektrische Daten (bei T_v 20 °C)

Durchgangswiderstand 30 mΩ
 Bemessungsstrom 2 A
 Bemessungsspannung 24 V
 Bemessungsstoßspannung 500 V/60 s
 Isolationswiderstand 100 MΩ

Zugehörige Produkte

Gegenstücke
 ↗ 1613 03 ↗ 1613 25

16

1636 08

Bestellbezeichnung	Polzahl	VE (Stück)	MDQ (Stück)
1636 08	2	1000	1000

Verpackung:

lose im Karton oder Kunststoffbeutel