



INSTA-Schutz mit 1 Schließer und 1 Öffner, Kontakt für AC 230V, 400V 20A  
Ansteuerung AC/DC 24V

Ausführung	
Produkt-Markename	SENTRON
Produkt-Bezeichnung	Insta Schutz
Ausführung des Produkts	1 Schließer 1 Öffner
Spannungsart der Betriebsspannung	AC
Spannungsart der Betriebsspannung zur Betätigung	AC/DC
Versorgungsspannung	
Betriebsspannung Bemessungswert	
• minimal	230 V
• maximal	230 V
Schutzart und Schutzklasse	
Schutzart IP	IP20
Verlustleistung	
Verlustleistung [W] bei Bemessungswert Strom bei AC bei warmem Betriebszustand je Pol	1,7 W
Steuerstromkreis	
Speisespannung	
• Bemessungswert	24 V
• Bemessungswert maximal	24 V
• bei DC Bemessungswert	24 V
Produktdetails	
Produktbestandteil Schieber für Handschaltung	Nein
Anzahl der Öffner	1
Anzahl der Schließer	1
Produktweiterung einbaubar Zusatzeinrichtungen	Ja
Anschlüsse	
Einbau- bzw. Montagehinweis	Zur Gewährleistung der Wärmeableitung sind Distanzstücke einzuplanen
Mechanischer Aufbau	
Höhe	90 mm
Breite	17,5 mm
Tiefe	71 mm
Einbautiefe	64 mm
Anzahl der Breiten-Teilungseinheiten	1
Nettogewicht	150 g
Umwelt Fußabdruck	
Umweltproduktdeklaration (EPD)	Ja
Treibhauspotential [CO <sub>2</sub> eq] gesamt	118 kg
Treibhauspotential [CO <sub>2</sub> eq] während Herstellung	1,66 kg
Treibhauspotential [CO <sub>2</sub> eq] während Betrieb	117 kg
Treibhauspotential [CO <sub>2</sub> eq] nach End of Life	-0,166 kg

## Approbationen Zertifikate

allgemeine Produktzulassung

Konformitätserklärung

[Bestätigungen](#)



[Sonstige](#)



Prüfbescheinigungen

[Sonstige](#)

Umwelt

[spezielle Prüfbescheinigungen](#)

[Sonstige](#)

[Bestätigungen](#)

[Umweltbestätigung](#)

## Weitere Informationen

Siemens hat beschlossen, sich aus dem russischen Markt zurückzuziehen (siehe hier).

<https://press.siemens.com/global/en/pressrelease/siemens-wind-down-russian-business>

Siemens arbeitet an der Erneuerung der aktuellen EAC-Zertifikate.

Bitte erkundigen Sie sich nach dem Status der Gültigkeit der EAC-Zertifizierung, wenn Sie beabsichtigen, diese Produkte in einen EAC-relevanten Markt (mit Ausnahme von Russland oder Weißrussland) zu importieren oder anzubieten.

Informationen zur Verpackung

<https://support.industry.siemens.com/cs/ww/de/view/109813875>

Information- and Downloadcenter (Kataloge, Broschüren,...)

<http://www.siemens.de/lowvoltage/kataloge>

Industry Mall (Online-Bestellsystem)

<https://mall.industry.siemens.com/mall/de/de/Catalog/product?mlfb=5TT5001-2>

Service&Support (Handbücher, Betriebsanleitungen, Zertifikate, Kennlinien, FAQs,...)

<https://support.industry.siemens.com/cs/ww/de/ps/5TT5001-2>

Bilddatenbank (Produktfotos, 2D-Maßzeichnungen, 3D-Modelle, Geräteschaltpläne, ...)

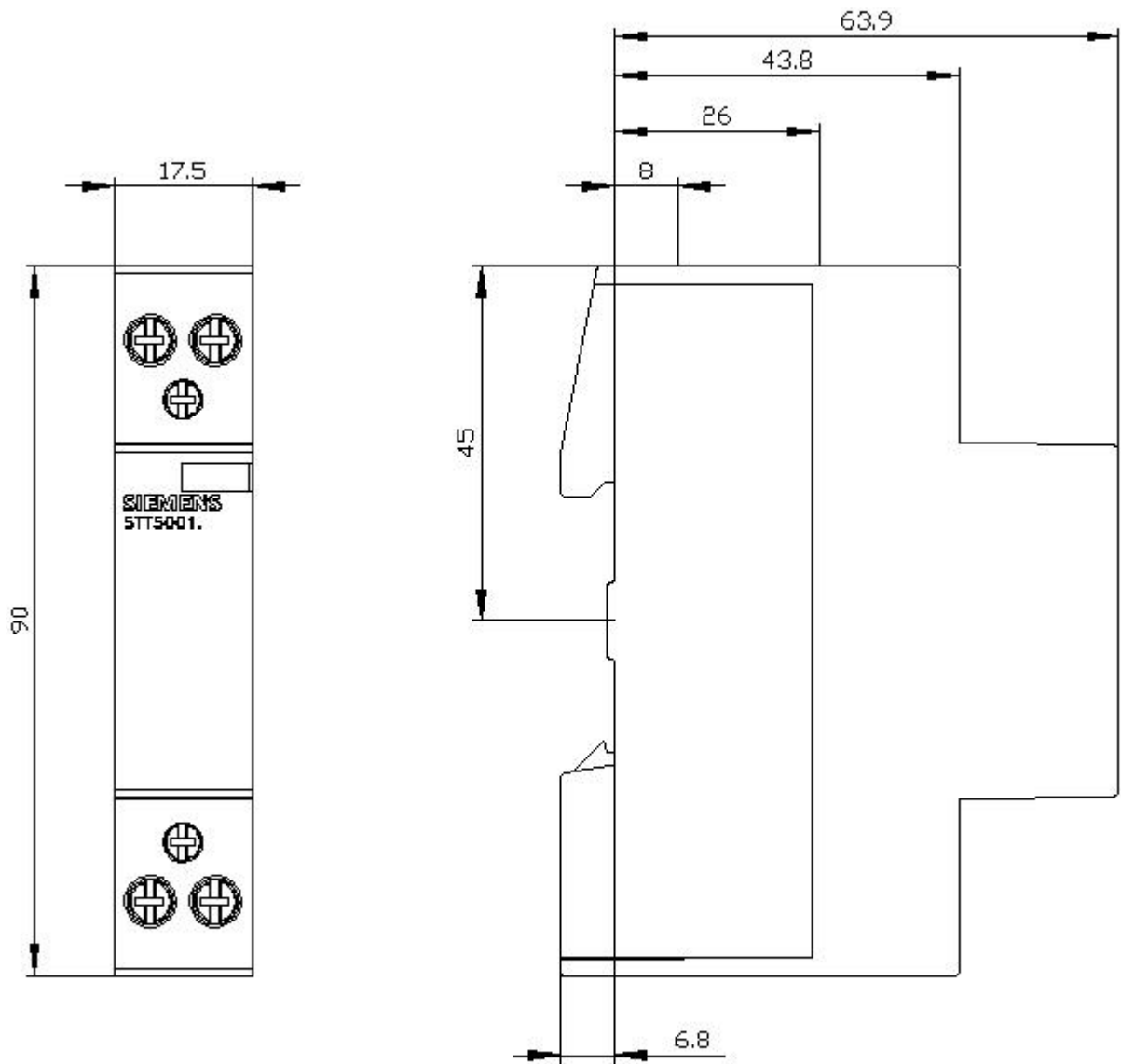
[http://www.automation.siemens.com/bilddb/cax\\_de.aspx?mlfb=5TT5001-2](http://www.automation.siemens.com/bilddb/cax_de.aspx?mlfb=5TT5001-2)

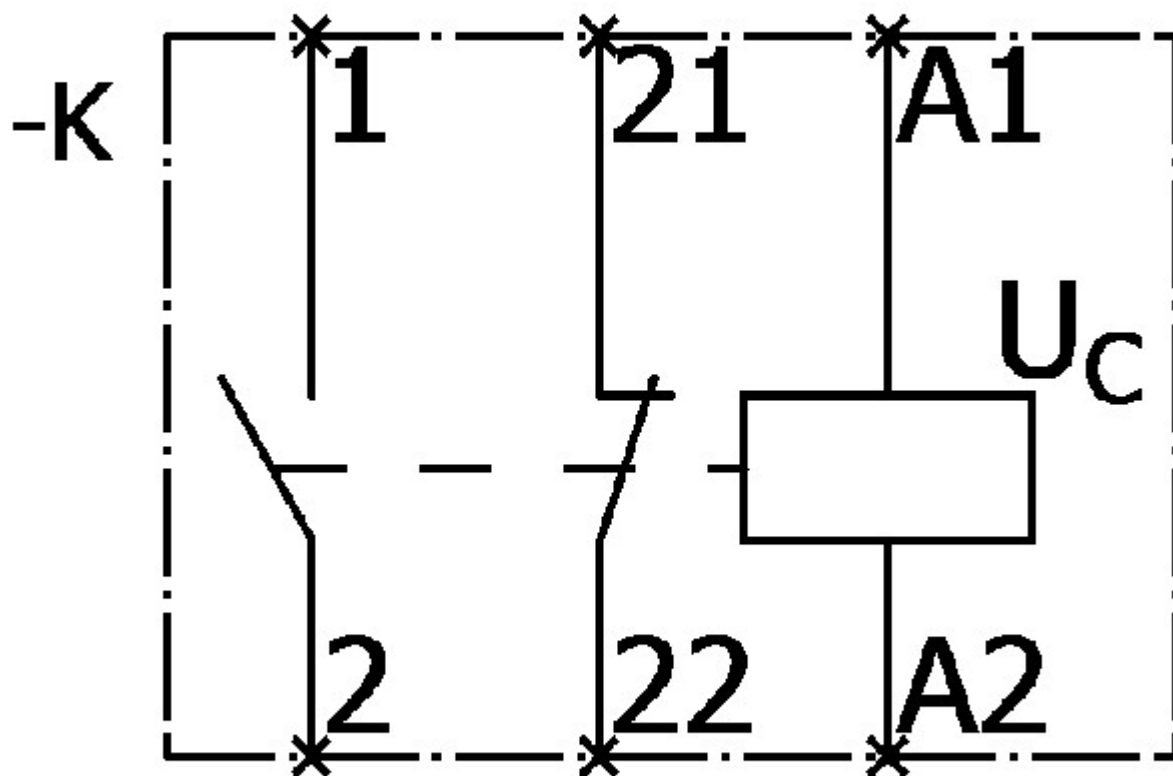
CAX-Online-Generator

<http://www.siemens.com/cax>

Ausschreibungstexte (Leistungsverzeichnisse)

<http://www.siemens.de/ausschreibungstexte>





letzte Änderung:

03.11.2023 

