

# A9178128

Batteriefach, M/L, 4 x AA

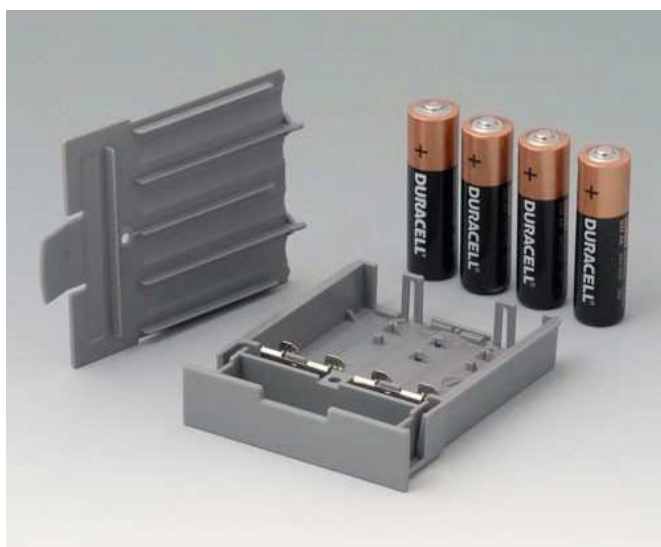
Kann in Verbindung mit dem Batteriefach-Halter in Gehäuse und Sockel platziert werden. Es rastet nach Einschub sicher ein.

## Ausführung

Für vier Mignon-Zellen 1,5 V (AA)

## Lieferumfang

1 Batteriefach, 1 Batteriefach-Deckel, 1 Kontaktfedern-Set, 1 Schraube



## TECHNISCHE DATEN

Material	PC
Farbe	vulkan
Standards	RoHS konform, REACH konform

Bitte die Maße an aktuellen Teilen abnehmen. Diese unterliegen material- und produktionsspezifischen Fertigungstoleranzen.

## KAUFMÄNNISCHE DATEN

Gewicht/1 Stück	34 g
Warentarifnummer (OKW Produkt)	39269097
Herstellungsland	Deutschland

# A9178128

Batteriefach, M/L, 4 x AA

## SYSTEMKOMPONENTEN ZUM KOMPLETTIEREN



**A9078107**  
DATEC-CONTROL M, Ausf. I  
ABS (UL 94 HB)  
grauweiß RAL 9002  
243x130x60mm  
IP 54 opt.



**A9078109**  
DATEC-CONTROL M, Ausf. I  
ABS (UL 94 HB)  
schwarz RAL 9005  
243x130x60mm  
IP 54 opt.



**A9078207**  
DATEC-CONTROL M, Ausf. II  
ABS (UL 94 HB)  
grauweiß RAL 9002  
243x130x60mm  
IP 54 opt.



**A9078209**  
DATEC-CONTROL M, Ausf. II  
ABS (UL 94 HB)  
schwarz RAL 9005  
243x130x60mm  
IP 54 opt.



**A9079107**  
DATEC-CONTROL L, Ausf. I  
ABS (UL 94 HB)  
grauweiß RAL 9002  
266x144x60mm  
IP 54 opt.



**A9079109**  
DATEC-CONTROL L, Ausf. I  
ABS (UL 94 HB)  
schwarz RAL 9005  
266x144x60mm  
IP 54 opt.



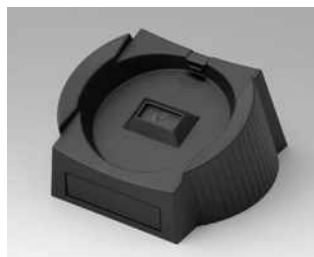
**A9079207**  
DATEC-CONTROL L, Ausf. II  
ABS (UL 94 HB)  
grauweiß RAL 9002  
266x144x60mm  
IP 54 opt.



**A9079209**  
DATEC-CONTROL L, Ausf. II  
ABS (UL 94 HB)  
schwarz RAL 9005  
266x144x60mm  
IP 54 opt.



**A9178137**  
Socket, Ausf. I  
ABS (UL 94 HB)  
grauweiß RAL 9002



**A9178139**  
Socket, Ausf. I  
ABS (UL 94 HB)  
schwarz RAL 9005

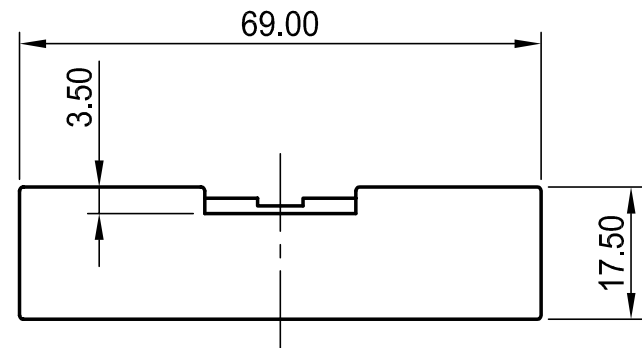


**A9178167**  
Socket, Ausf. II  
ABS (UL 94 HB)  
grauweiß RAL 9002

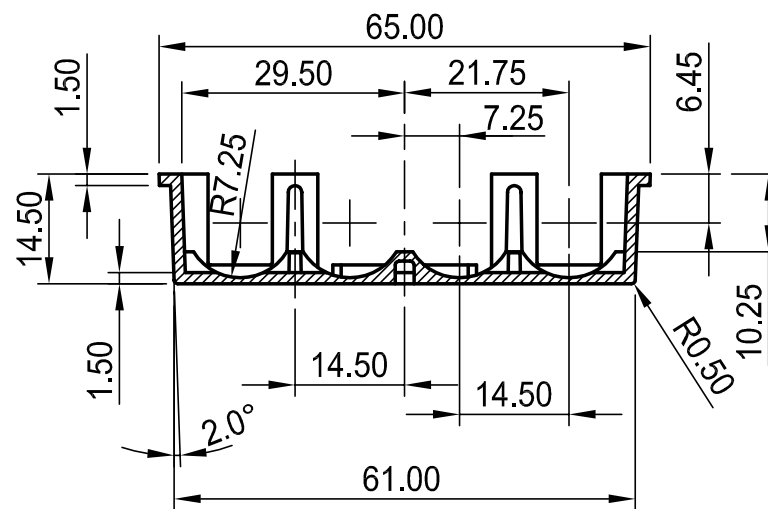


**A9178169**  
Socket, Ausf. II  
ABS (UL 94 HB)  
schwarz RAL 9005

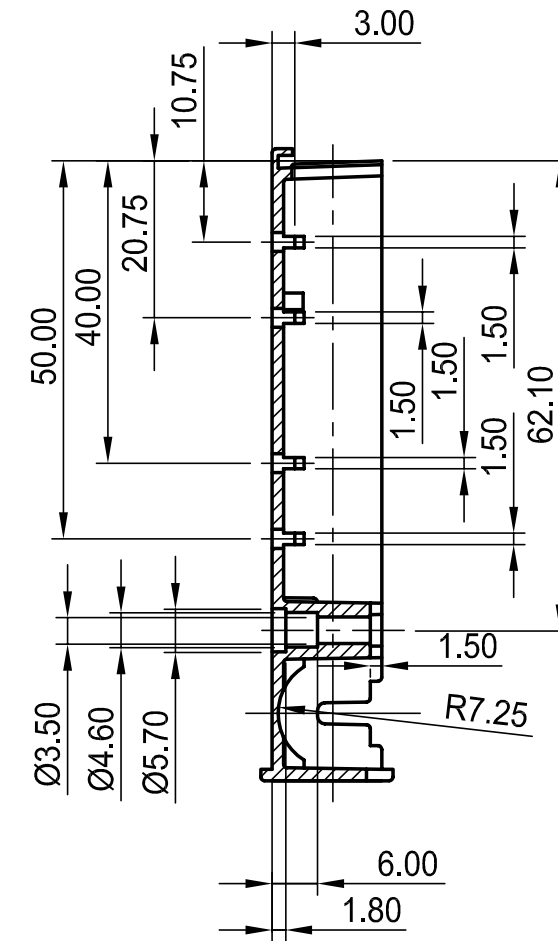
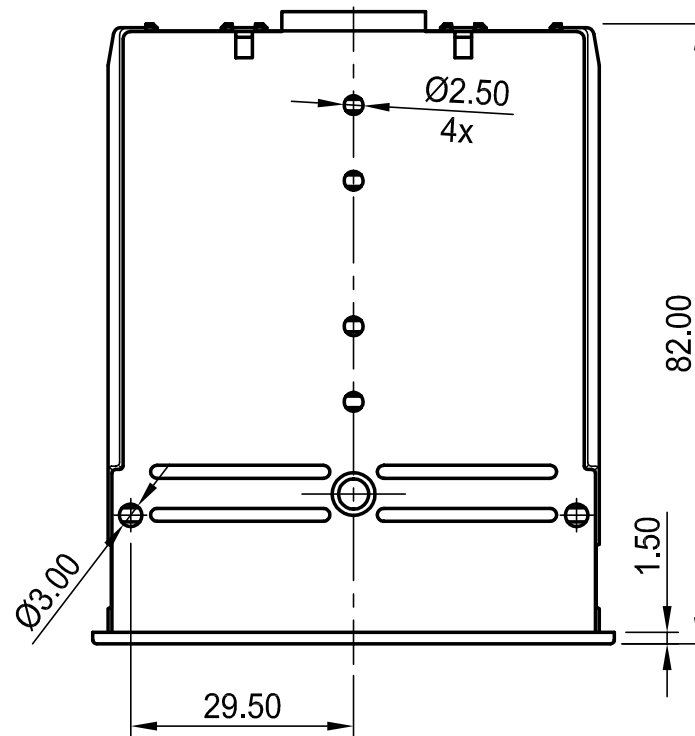
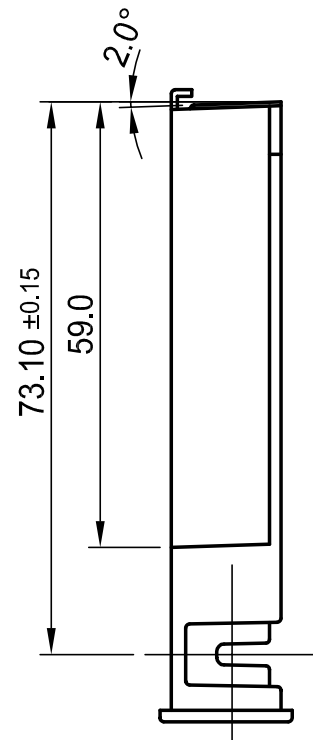
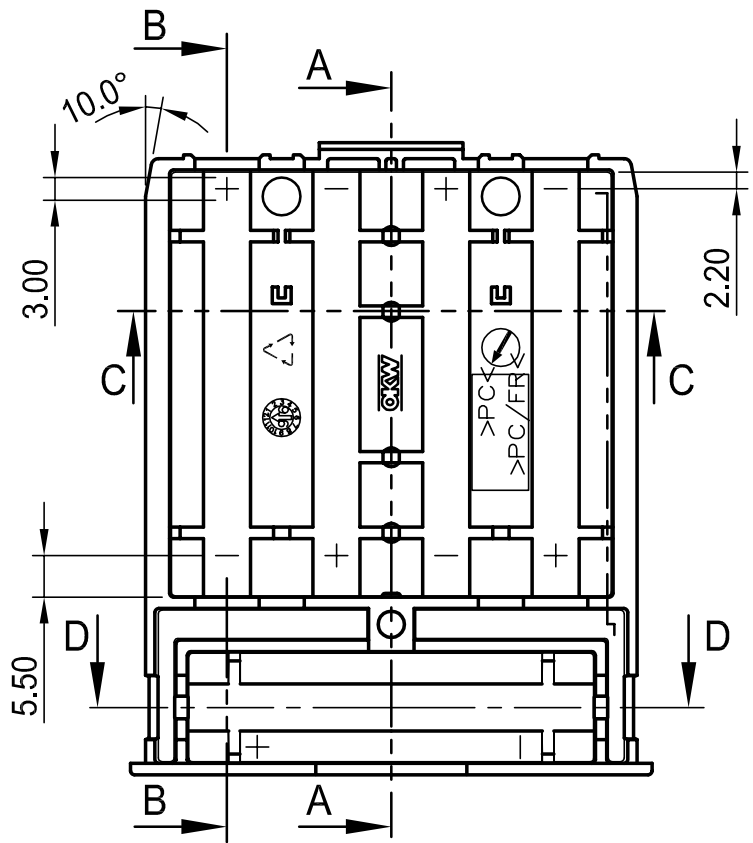
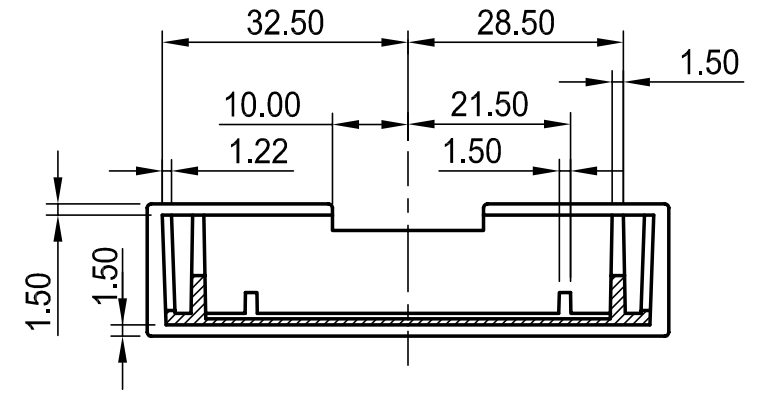
Technische Änderungen vorbehalten. © OKW Gehäusesysteme, Buchen/Deutschland.



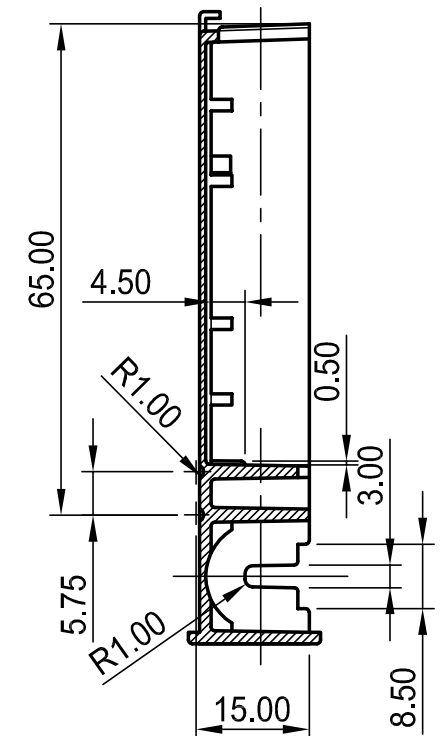
SCHNITT C-C section



SCHNITT D-D section



SCHNITT A-A section



SCHNITT B-B section

Informationskopie wird nicht aktualisiert / Copy for Information will not be updated

Technische Änderungen vorbehalten. Irrtümer und Druckfehler begründen keinen Anspruch auf Schadenersatz. Wichtige Einbaumaße bitte direkt mit dem aktuellen Produkt abstimmen.  
 Subject to technical modification without prior notice. Typographical and other errors do not justify any claim for damages. All dimensions should be verified using an actual moulded part.  
 Sous réserve de modifications techniques. Toute erreur ou faute d'impression ne justifie aucune demande d'indemnisation. Nous prions les clients de vérifier les dimensions des composants avec les boîtiers avant le montage.

Bearb. am: 02.03.98  
 Ersteller: Hasselb  
 Freigabe:  
 Rev. Index: 3  
 Stand: 30.09.05

Material:  
 Farbe:

Toleranzen:  
 DIN 16901 T130  
 Zeichnungsart:  
 KUNDE

DIN 6 Teil 2



This document contains proprietary information of OKW Gehäusesysteme GmbH and is tendered subject to the conditions that the information be retained in confidence not be reproduced or copied and not be used or incorporated in any product.

CONTROL ZUB  
 Battery compartment  
 A9178128

Maßstab:  
 1:1

Für dieses Dokument behalten wir uns alle Urheberrechte vor. Es darf auch auszugsweise weder vervielfältigt noch Dritten in irgendeiner Form zugänglich gemacht werden.

Bearbeiter:  
 Hasselb  
 Dateiname:  
 00003496