

**Power Triple Lock**

Interne TE-Nummer 5-1971772-4

TE-interne Beschreibung: PTL 1X4 CAP PANEL MT HITEMP KEY A

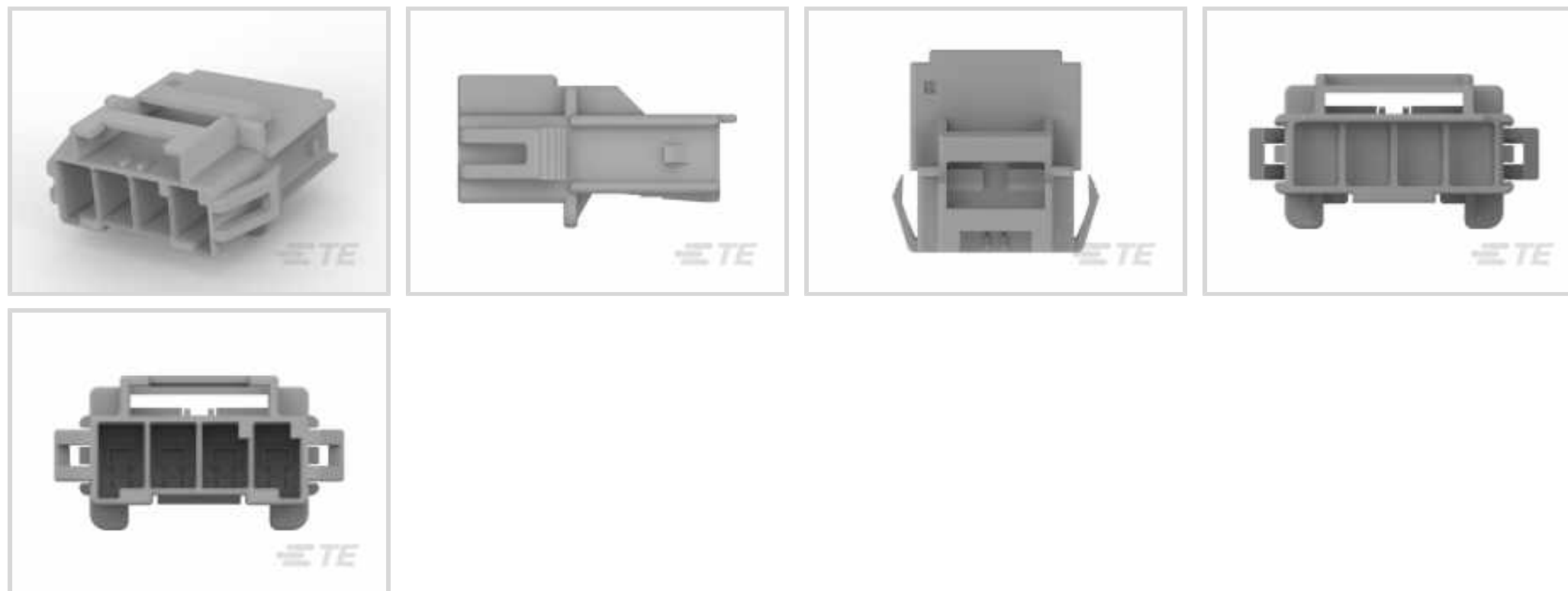
LGR

POWER TRIPLE LOCK-HOCHTEMPERATUR CAP

[Auf TE.com ansehen>](#)

Steckverbinder > Stromversorgungs-Steckverbinder > Rechteckig Stromversorgung > Rechteckige Leistungssteckverbinder >

POWER TRIPLE LOCK-HOCHTEMPERATUR CAP



Rechteckiger Leistungssteckverbinder-typ: **Gehäuse**

Steckverbinder- und Gehäusetyp: **Kappe**

Steckverbindersystem: **Draht-an-Draht**

Anzahl von Positionen: **4**

Raster: **6 mm [ .236 in ]**

[Alle POWER TRIPLE LOCK-HOCHTEMPERATUR CAP \(44\)](#)

## Eigenschaften

### Produktmerkmale

Rechteckiger Leistungssteckverbinder-typ	Gehäuse
Steckverbinder- und Gehäusetyp	Kappe
Steckverbindersystem	Draht-an-Draht
Abdichtbar	Nein
Anschluss von Steckverbinder & Kontakt an	Leitungen und Kabel

### Konfigurationsmerkmale

Anzahl von Positionen	4
Kodierung	A
Anzahl der Leistungspole	4
Zeilenanzahl	1

### Elektrische Kennwerte

Operating Voltage	600 VDC
-------------------	---------

### Kontaktmerkmale

Kontaktaufbau	Verbindungsmuffe
Kontaktfestsit im Gehäuse	Ohne
Kontakttyp	Flachstecker

### Klemmenmerkmale

Anschlussmethode für Leitungen und Kabel	Crimpverbindung
--	-----------------

### Montage und Anschlusstechnik

Panelmontagevorrichtung	Mit
Art der Panelmontagevorrichtung	Klinken
Art der Steckverbindermontage	Leiterplatten-Befestigung

### Gehäusemerkmale

Raster	6 mm [.236 in]
Gehäusefarbe	Grau
Gehäusematerial	Nylon
Kabelausgangswinkel	Gerade

### Abmessungen

Schalttafeldicke	1 – 2 mm [.039 – .079 in]
Höhe	14.95 mm

### Verwendungsbedingungen

Betriebstemperaturbereich	-55 – 150 °C [-67 – 302 °F]
---------------------------	-----------------------------

### Betrieb/Anwendung

Stromkreis Anwendung	Power
----------------------	-------

### Kennzeichnungsbeschriftung

Schaltkreiserkennungsfunktion	Mit
-------------------------------	-----

### Industriestandards

Bezugswert des Glühdrahtmaterials	Material mit GWIT $\geq$ 775 °C
UL-Brandschutzklasse	UL 94V-0
Bezugswert des Glühdrahts	Glühdrahttest 850 °C (Flamme $\leq$ 30 Sek.)
Behörden-/Normnummer	E28476
Behörde/Norm	UL, VDE
UL-Grad	Zulassung

VDE-geprüft	Ja
-------------	----

### Verpackungsmerkmale

Verpackungsmethode	Carton
--------------------	--------

### Weitere

Zur Verwendung mit	CPA, Flachkontakt, Steckergehäuse, TPA
--------------------	--

Kommentar	Erfüllt die Spezifikation IEC 61984
-----------	-------------------------------------

### Produkt-Compliance

[Bitte besuchen Sie die Produktseite auf TE.com um Informationen über Produktkonformität zu erhalten.>](#)

EU RoHS Richtlinie 2011/65/EU	Konform
-------------------------------	---------

EU ELV Richtlinie 2000/53/EG	Konform
------------------------------	---------

China RoHS 2 Richtlinie MIIT Order No 32, 2016	Keine eingeschränkten Materialien oberhalb der Grenzwerte
--	---

EU REACH Verordnung (EG) No. 1907/2006	Aktuelle ECHA Kandidatenliste: JAN 2020 (205) Kandidatenliste deklariert bezüglich: JUL 2019 (201) Enthält keine SVHC
--	---

EU REACH Verordnung (EG) No. 1907/2006	Aktuelle ECHA Kandidatenliste: JAN 2020 (205) Kandidatenliste deklariert bezüglich: JUL 2019 (201)
--	---

Halogengehalt	Kein niedriger Halogengehalt – enthält Br oder Cl > 900 ppm.
---------------	--

Lötfähigkeit	Nicht auf Lötfähigkeit überprüft
--------------	----------------------------------

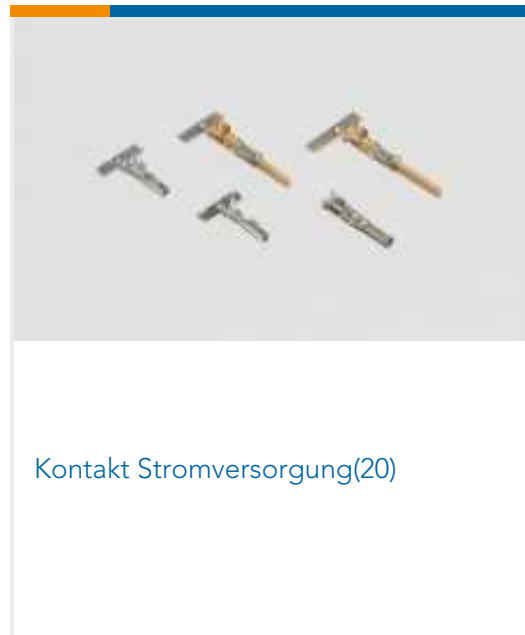
#### Produktkonformitäts-Disclaimer

Diese Informationen beruhen auf angemessenen Erkundigungen bei unseren Lieferanten und entsprechen unserem derzeitigen Wissensstand auf Grundlage der Angaben der Lieferanten. Diese Informationen können Änderungen erfahren. Die von TE als EU RoHS-konform ermittelten Teile weisen einen maximalen Gewichtsanteil von 0,1 % Blei, Chrom VI, Quecksilber, PBB, PBDE, DBP, BBP, DEHP und DIBP sowie 0,01 % Kadmium im homogenen Werkstoff auf oder sind gemäß der Anhänge zur Richtlinie 2011/65/EU (RoHS2) von diesen Grenzwerten ausgenommen. Elektrische und elektronische Endprodukte erhalten gemäß der Richtlinie 2011/65/EU eine CE-Kennzeichnung. Die Komponenten sind möglicherweise nicht CE-gekennzeichnet. Zusätzliche weisen die von TE als EU ELV-konform ermittelten Teile einen maximalen Gewichtsanteil von 0,1 % Blei, Chrom VI und Quecksilber sowie 0,01 % Kadmium im homogenen Werkstoff auf oder sind gemäß der Anhänge zur Richtlinie 2000/53/EG (ELV) von diesen Grenzwerten ausgenommen. Bezüglich der REACH Bestimmungen beruht die TE-Information über SVHC in den Artikeln für diese Teilenummer noch auf den „Leitlinien zu den Anforderungen für Stoffe in Erzeugnissen“ (Version: 2, April 2011) der European Chemicals Agency (ECHA), wobei der Grenzwert von 0,1% (nach Gewicht) auf das Fertigprodukt bezogen ist. TE ist sich des EuGH-Urteils vom 10. September 2015, auch bekannt als O5A (Once An Article Always An Article), bewusst, welches besagt, dass im Falle von 'komplexen Erzeugnissen', der Schwellenwert für eine SVHC sowohl auf das Produkt als Ganzes und gleichzeitig auf jeden der Artikel, aus denen sich das Produkt zusammensetzt, angewendet wird. TE hat diesen Entscheid auf der Grundlage der neuen ECHA ' Leitlinien zu den Anforderungen für Stoffe in Erzeugnissen' (Juni 2017, Version 4,0) ausgewertet und wird seine Deklarationen entsprechend aktualisieren.

## Kompatible Teile

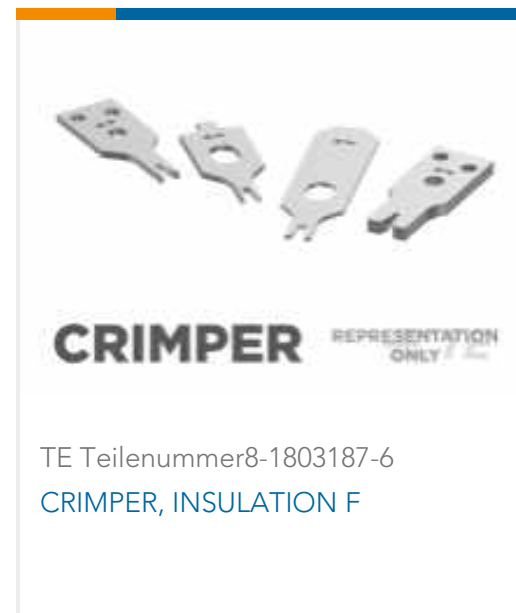


## Auch serienmäßig | Power Triple Lock



## Kunden kauften auch diese Produkte





## Dokumente

### Produktzeichnungen

PTL 1X4 CAP PANEL MT HITEMP KEY A LGR

Englisch

### CAD-Dateien

3D PDF

3D

Kundenmodell

[ENG\\_CVM\\_CVM\\_5-1971772-4\\_E.2d\\_dxf.zip](#)

Englisch

Kundenmodell

[ENG\\_CVM\\_CVM\\_5-1971772-4\\_E.3d\\_igs.zip](#)

Englisch

Kundenmodell

[ENG\\_CVM\\_CVM\\_5-1971772-4\\_E.3d\\_stp.zip](#)

Englisch

Indem Sie die CAD-Datei herunterladen stimmen Sie den [allgemeinen Verkaufsbedingungen](#) zu.

### Datenblätter/ Katalogseiten

9-1773465-1Power Triple Lock QRG

Englisch

1-1773734-9 TE Power Triple Lock Quick Reference Guide - German

Deutsch

### Produktspezifikationen

Anwendungsspezifikation

Englisch

### Umweltverträglichkeit von Produkten

MD\_5-1971772-4\_06132018911\_dmtec

Englisch

MD\_5-1971772-4\_06132018911\_dmtec

Englisch

### Freigabe Agentur

VDE-Zertifikat



Englisch