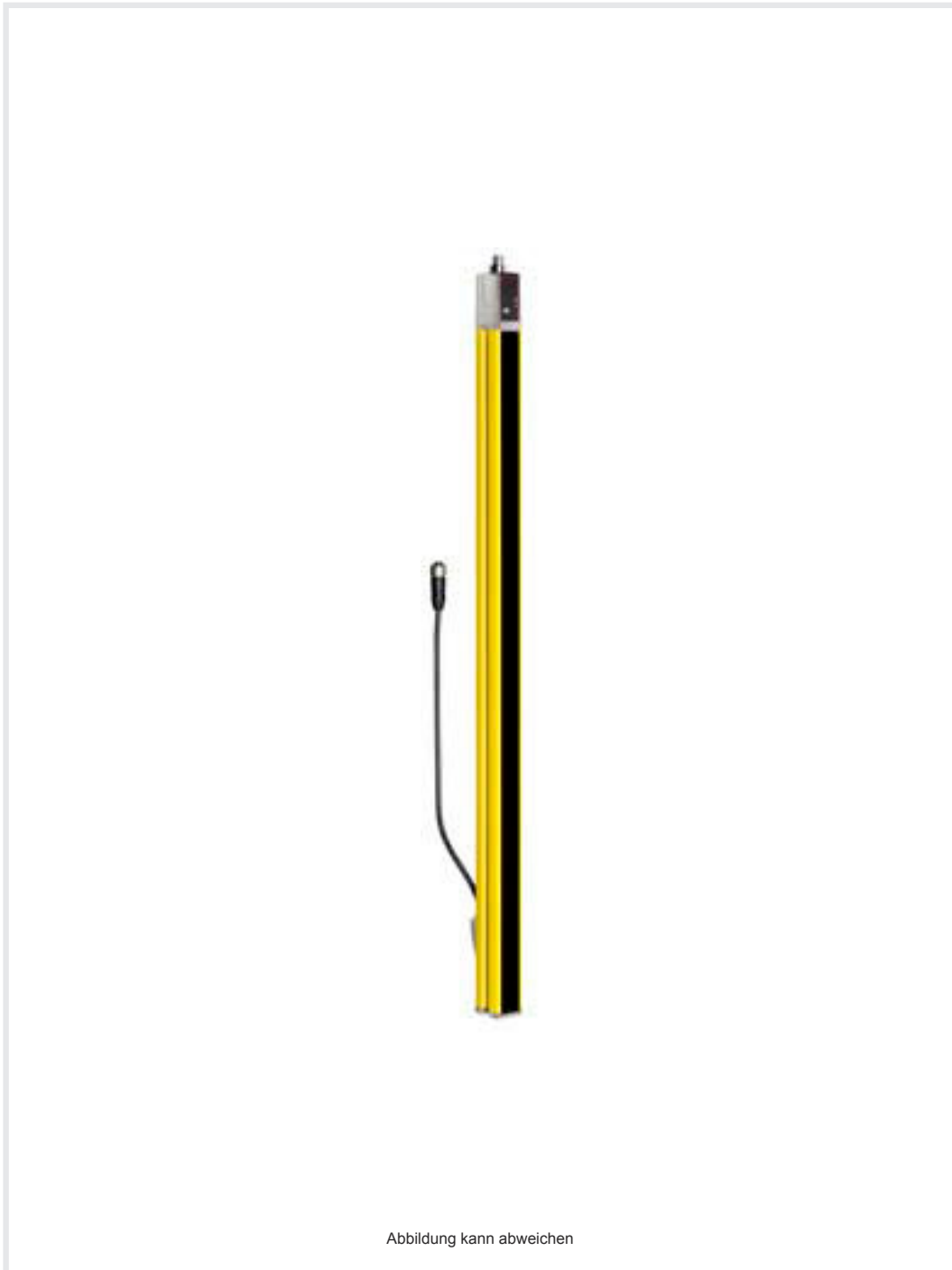


Technisches Datenblatt

Sicherheits-Lichtvorhang Empfänger

Art.-Nr.: 68012916

MLC520R90-1650H



Inhalt

- Technische Daten
- Maßzeichnungen
- Elektrischer Anschluss
- Schaltbilder
- Bedienung und Anzeige
- Passende Sender
- Artikelschlüssel
- Hinweise
- Zubehör



Technische Daten

Basisdaten

Serie	MLC 500
Geräteart	Empfänger
Kaskadierung	Host
beinhaltet	2 St. Nutensteine BT-NC
Applikation	Gefahrenbereichsicherung Zugangssicherung

Funktionen

Funktionspaket	Standard
Funktionen	Anlauf-/Wiederanlaufsperrung (RES) Schützkontrolle (EDM) Übertragungskanal-Umschaltung

Kenngößen

Typ	4, IEC/EN 61496
SIL	3, IEC 61508
SILCL	3, IEC/EN 62061
Performance Level (PL)	e, EN ISO 13849-1
PFH _D	7,73E-09 pro Stunde
Gebrauchsdauer T _M	20 Jahre, EN ISO 13849-1
Kategorie	4, EN ISO 13849

Schutzfelddaten

Auflösung	90 mm
Schutzfeldhöhe	1.650 mm

Optische Daten

Anzahl Strahlen	22 St.
Synchronisation	optisch zwischen Sender und Empfänger

Elektrische Daten

Schutzbeschaltung	Kurzschlusschutz Überspannungsschutz
-------------------	-----------------------------------------

Leistungsdaten

Versorgungsspannung U _B	24 V, DC, -20 ... 20 %
Stromaufnahme, max.	150 mA
Absicherung	2 A mittelträge

Eingänge

Anzahl digitaler Schalteingänge	3 St.
---------------------------------	-------

Schalteingänge

Art	Digitaler Schalteingang
Schaltspannung high, min.	18 V
Schaltspannung low, max.	2,5 V
Schaltspannung, typ.	22,5 V
Spannungsart	DC

Ausgänge

Anzahl Sicherheits-Schaltausgänge (OSSDs)	2 St.
-------------------------------------------	-------

Sicherheits-Schaltausgänge

Art	Sicherheits-Schaltausgang OSSD
Schaltspannung high, min.	18 V
Schaltspannung low, max.	2,5 V
Schaltspannung, typ.	22,5 V
Spannungsart	DC
Strombelastung, max.	380 mA
Lastinduktivität	2.000 µH
Lastkapazität	0,3 µF
Reststrom, max.	0,2 mA
Reststrom, typ.	0,002 mA
Spannungsabfall	1,5 V

Sicherheits-Schaltausgang 1

Belegung	Anschluss 1, Pin 5
Schaltelement	Transistor, PNP

Sicherheits-Schaltausgang 2

Belegung	Anschluss 1, Pin 6
Schaltelement	Transistor, PNP

Zeitverhalten

Ansprechzeit	6 ms
Wiedereinschaltzeit	100 ms

Anschluss

Anzahl Anschlüsse	2 St.
-------------------	-------

Anschluss 1

Funktion	Maschinen-Interface
Art des Anschlusses	Rundstecker
Gewindegröße	M12
Werkstoff	Metall
Polzahl	8 -polig

Anschluss 2

Funktion	Kaskade Guest Out Kaskade Middle Guest Out
Art des Anschlusses	Leitung mit Rundstecker
Leitungslänge	330 mm
Werkstoff Mantel	PUR
Gewindegröße	M12
Werkstoff	Kunststoff
Polzahl	8 -polig

Leitungseigenschaften

Zulässiger Leiterquerschnitt, typ.	0,25 mm ²
Länge Anschlussleitung, max.	100 m
Zulässiger Leitungswiderstand zur Last, max.	200 Ω

Technische Daten

Mechanische Daten

Abmessung (B x H x L)	29 mm x 1.716 mm x 53 mm
Werkstoff Gehäuse	Metall
Gehäuse Metall	Aluminium
Werkstoff Optikabdeckung	Kunststoff / PMMA
Werkstoff Endkappen	Zinkdruckguss
Nettogewicht	1.875 g
Farbe Gehäuse	gelb, RAL 1021
Art der Befestigung	Befestigungswinkel Drehhalterung Nutmontage

Bedienung und Anzeige

Art der Anzeige	7-Segment-Anzeige LED
Anzahl der LED	2 St.

Umgebungsdaten

Umgebungstemperatur Betrieb	0 ... 55 °C
Umgebungstemperatur Lagerung	-30 ... 70 °C
Relative Luftfeuchtigkeit (nicht kondensierend)	0 ... 95 %

Zertifizierungen

Schutzart	IP 65
Schutzklasse	III
Zulassungen	c CSA US c TÜV NRTL US TÜV Süd
Schwingfestigkeit	50 m/s ²
Schockfestigkeit	100 m/s ²
US-Patente	US 6,418,546 B

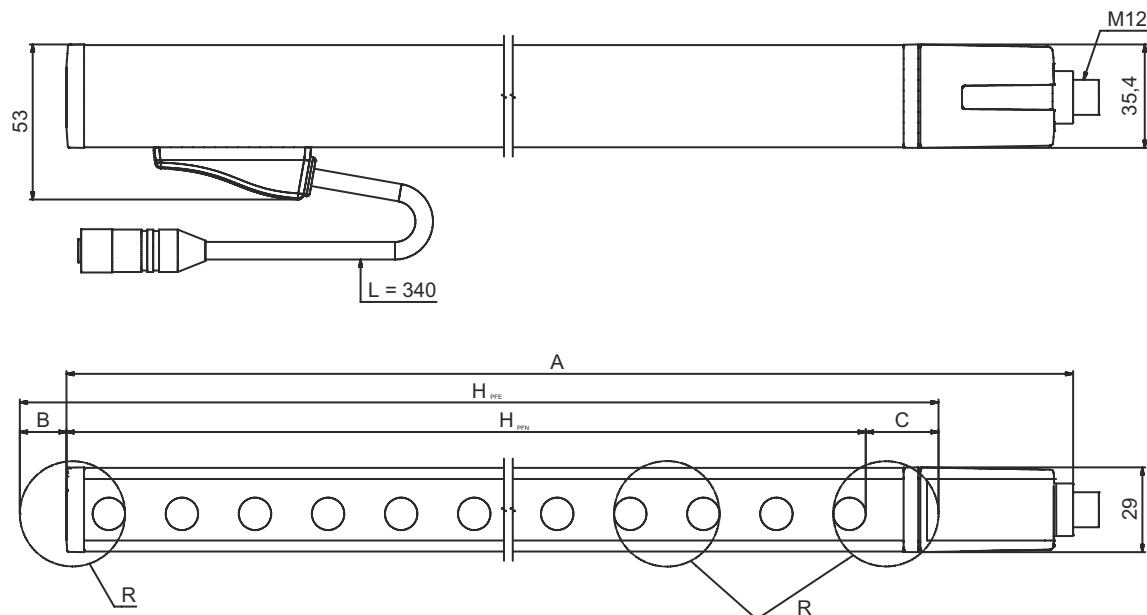
Klassifikation

Zolltarifnummer	85365019
eCl@ss 5.1.4	27272704
eCl@ss 8.0	27272704
eCl@ss 9.0	27272704
eCl@ss 10.0	27272704
eCl@ss 11.0	27272704
ETIM 5.0	EC002549
ETIM 6.0	EC002549
ETIM 7.0	EC002549

Maßzeichnungen

Alle Maßangaben in Millimeter

Berechnung der effektiv wirksamen Schutzfeldhöhe $H_{PFE} = H_{PFN} + B + C$



H_{PFE} Effektiv wirksame Schutzfeldhöhe = 1740 mm

H_{PFN} Nominale Schutzfeldhöhe = 1650 mm

A Gesamthöhe = 1716 mm

B 50 mm

C 40 mm

R Die effektiv wirksame Schutzfeldhöhe H_{PFE} geht über die Maße des Optikbereichs hinaus bis zu den äußeren Rändern der mit R

Elektrischer Anschluss

Anschluss 1

Funktion	Maschinen-Interface
Art des Anschlusses	Rundstecker
Gewindegröße	M12
Typ	male
Werkstoff	Metall
Polzahl	8 -polig
Kodierung	A-kodiert
Steckergehäuse	FE/SHIELD

Pin	Pinbelegung	Adernfarbe
1	IO1	weiß
2	VIN1	braun
3	IN3	grün
4	IN4	gelb
5	OSSD1	grau
6	OSSD2	rosa
7	VIN2	blau
8	IN8	rot

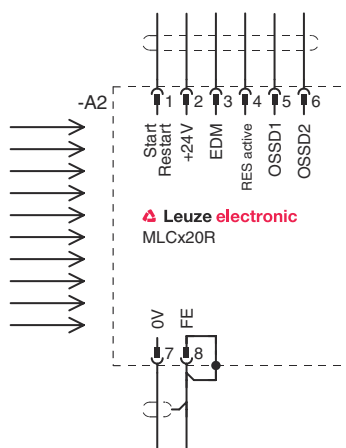


Anschluss 2

Funktion	Kaskade Guest Out Kaskade Middle Guest Out
Art des Anschlusses	Leitung mit Rundstecker
Leitungslänge	330 mm
Werkstoff Mantel	PUR
Leitungsfarbe	schwarz
Aderquerschnitt	0,14 mm ²
Art der Verseilung	Paarverseilung (Twisted Pair)
Gewindegröße	M12
Typ	female
Werkstoff	Kunststoff
Polzahl	8 -polig
Kodierung	A-kodiert

Schaltbilder

Anschlussbild Empfänger



- VIN1 = +24 V, VIN2 = 0 V: Übertragungskanal C1
- VIN1 = 0 V, VIN2 = +24 V: Übertragungskanal C2

Schaltbilder

Schaltungsbeispiel mit nachgeschaltetem Sicherheits-Schaltgerät MSI-RM2



Bedienung und Anzeige

LED	Anzeige	Bedeutung
1	Aus	Gerät ausgeschaltet
	rot, Dauerlicht	OSSD aus
	rot, blinkend, 1 Hz	Externer Fehler
	rot, blinkend, 10 Hz	Interner Fehler
	grün, blinkend, 1 Hz	OSSD ein, Schwachsignal
	grün, Dauerlicht	OSSD ein
2	Aus	RES deaktiviert oder RES aktiviert und freigegeben oder RES blockiert und Schutzfeld unterbrochen
	gelb, Dauerlicht	RES aktiviert und blockiert aber entriegelungsbereit - Schutzfeld frei und ggf. verketteter Sensor freigeschaltet

Passende Sender

Art.-Nr.	Bezeichnung	Artikel	Beschreibung
68010916	MLC500T90-1650H	Sicherheits-Lichtvorhang Sender	Auflösung: 90 mm Schutzfeldhöhe: 1.650 mm Reichweite: 0 ... 20 m Anschluss: Rundstecker, M12, Metall, 5 -polig

Artikelschlüssel

Artikelbezeichnung: MLCxyy-za-hhhhei-ooo

MLC	Sicherheits-Lichtvorhang
x	Serie 3: MLC 300 5: MLC 500
yy	Funktionsklassen 00: Sender 01: Sender (AIDA) 02: Sender mit Testeingang 10: Empfänger Basic - automatischer Wiederanlauf 11: Empfänger Basic - automatischer Wiederanlauf (AIDA) 20: Empfänger Standard - EDM/RES wählbar 30: Empfänger Extended - Ausblendung/Muting
z	Geräteart T: Sender R: Empfänger
a	Auflösung 14: 14 mm 20: 20 mm 30: 30 mm 40: 40 mm 90: 90 mm
hhhh	Schutzfeldhöhe 150 ... 3000: von 150 mm bis 3000 mm
e	Host/Guest (optional) H: Host MG: Middle Guest G: Guest
i	Schnittstelle (optional) /A: AS-i
ooo	Option /V: high Vibration-proof EX2: Explosionsschutz (Zonen 2 + 22) SPG: Smart Process Gating

Hinweis



↪ Eine Liste mit allen verfügbaren Gerätetypen finden Sie auf der Webseite von Leuze unter www.leuze.com.

Hinweise



Bestimmungsgemäße Verwendung beachten!



- ↪ Das Produkt ist nur von befähigten Personen in Betrieb zu nehmen.
- ↪ Setzen Sie das Produkt nur entsprechend der bestimmungsgemäßen Verwendung ein.

Zubehör



Anschlussstechnik - Anschlussleitungen

	Art.-Nr.	Bezeichnung	Artikel	Beschreibung
	50135128	KD S-M12-8A-P1-050	Anschlussleitung	Anschluss 1: Rundstecker, M12, axial, female, A-kodiert, 8 -polig Anschluss 2: offenes Ende Geschirmt: Ja Leitungslänge: 5.000 mm Werkstoff Mantel: PUR

Befestigungstechnik - Drehhalterungen

	Art.-Nr.	Bezeichnung	Artikel	Beschreibung
	429393	BT-2HF	Set Halterung	Befestigung, anlagenseitig: Durchgangsbefestigung Befestigung, geräteseitig: klemmbar Art des Befestigungsteils: drehbar 360° Werkstoff: Metall, Kunststoff

Dienstleistungen

	Art.-Nr.	Bezeichnung	Artikel	Beschreibung
	S981050	CS40-I-140	Sicherheitsinspektion "Sicherheitslichtgitter"	Details: Überprüfung einer Sicherheits-Lichtgitter-Applikation nach aktuellen Normen und Richtlinien, Aufnahme der Geräte- und Maschinendaten in eine Datenbank, Erstellung eines Prüfprotokolls pro Applikation. Bedingungen: Stoppen der Maschine muss möglich sein, Unterstützung durch Mitarbeiter des Kunden und Zugänglichkeit zur Maschine für Leuze-Mitarbeiter muss gewährleistet sein. Einschränkungen: Kosten für Reise und Übernachtung separat und nach Aufwand.
	S981046	CS40-S-140	Inbetriebnahme-Unterstützung	Details: Für Sicherheitsgeräte inkl. Nachlaufzeitmessung und Erstinspektion. Bedingungen: Geräte und Anschlussleitungen sind bereits montiert, Preis ohne Reise- und ggf. Übernachtungskosten. Einschränkungen: Max. 2 h., keine Ausführung von mechanischen (Montage-) und elektrischen (Verkabelungs-) Arbeiten, keine Veränderungen (Anbau, Verkabelung, Programmierung) an Fremd-Komponenten in der Umgebung.

Hinweis



↪ Eine Liste mit allen verfügbaren Zubehörartikeln finden Sie auf der Webseite von Leuze im Download-Tab der Artikeldetailseite.