



ERS 21 AB11 V2A (410 319)

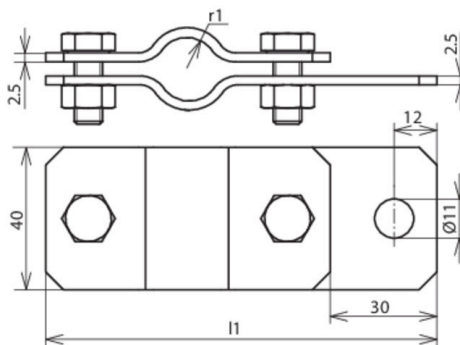
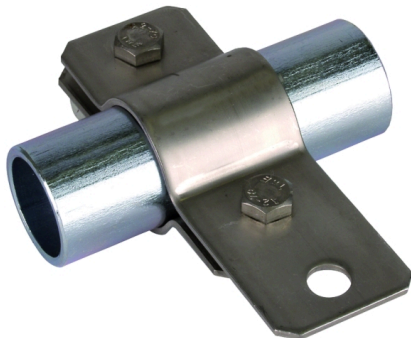
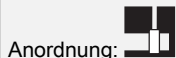


Abbildung unverbindlich



Typ Art.-Nr.	ERS 21 AB11 V2A 410 319
Klemmbereich Rohr Ø	21 mm (1/2")
Werkstoff	NIRO
Schraube	⚙ M8 x 20 mm
Werkstoff Schraube / Mutter	NIRO
Abmessung (l1 x r1)	114,5 x 10,5 mm
Blitzstromtragfähigkeit (10/350 µs)	*)
Normenbezug	DIN EN 62561-1
Gewicht	188 g
Zolltarifnummer (Komb. Nomenklatur EU)	85389099
GTIN (EAN)	4013364081505
VPE	25 Stk.

*) Genaue Zuordnung siehe Prüfzertifikat.

Änderungen in Form und Technik, bei Maßen, Gewichten und Werkstoffen behalten wir uns im Sinne des Fortschrittes der Technik vor. Die Abbildungen sind unverbindlich.