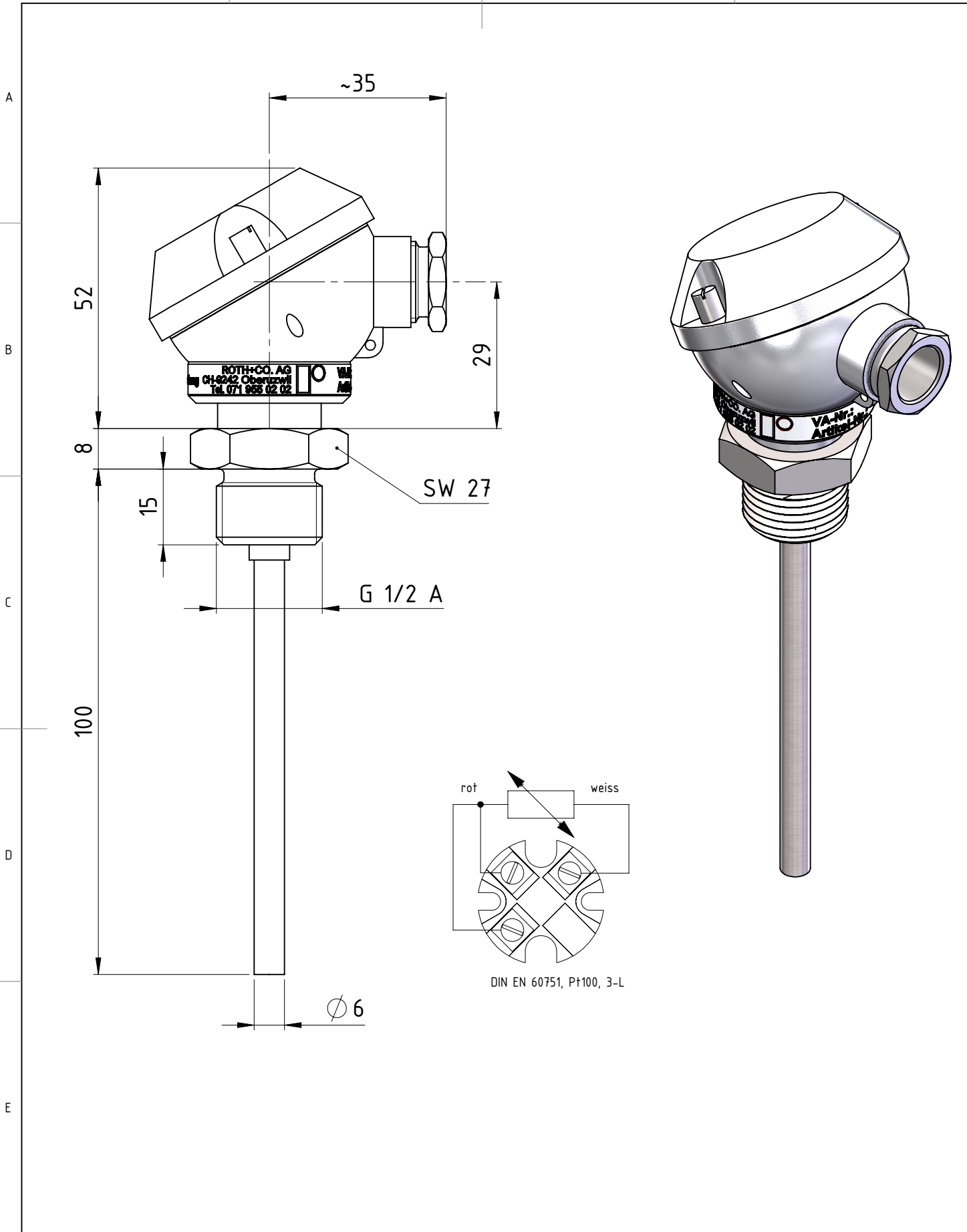


Diese Dokumente erhalten sie nur zu dem vereinbarten Zweck anvertraut.
 Jegliche Art der Vervielfältigung, Verwertung und Mitteilung ihres Inhaltes ist nicht gestattet
 soweit nicht ausdrücklich zugestanden. Zuwiderhandlungen verpflichten zu Schadensersatz.
 Alle Rechte an bestehenden und künftigen Schutzrechten bleiben vorbehalten.



Bemerkungen:				Erstellt	24.08.16	Köppel Roman	Oberflächenbehandlung:		Massstab 1 : 1
				Gepüeft	16.12.16	Stark Walter	Stueckliste Nr: 5578		
				Freigegeben	16.12.16	Stark Walter	Allgemeintoleranzen: DIN ISO 2768-1 mK Schweisstoleranzen: ISO 13920B Oberflächenangaben: DIN ISO 1302	Werkstoff	Masseinheit mm
CAD	Datum	Name	Dimension	Gewicht/Kg 0.2					
00				Index	Kunde / Nr:				
Index	Datum	Geaendert von	Sektor	00	ZnNr:				
ROTH+CO. AG info@rothcoag.ch Wiesentalstrasse 20 Tel. 071 955 02 02 CH-9242 Oberuzwil Fax. 071 955 02 00				Benennung Widerstands-Sensor 1xPt100, Kl.B, 550°, 3-L			Artikel-Nr. W500.3L.06,0X0100.5- 1/2X15.MA0.101		

A

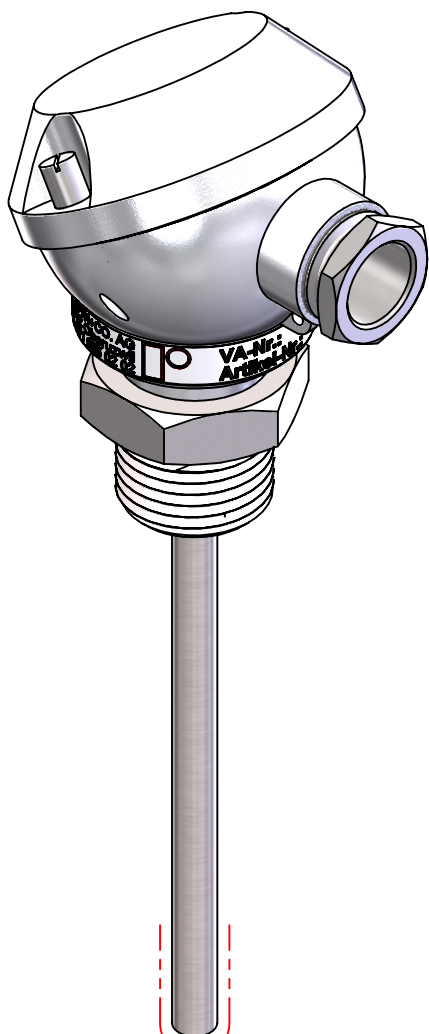
B

C

D

E

F



Messstelle
point de mesure
measuring point

Widerstands-Sensor
Sonde à résistance
Resistance sensor

Artikel Nummer
Numéro d'article
Order number

W500.3L.06,0X0100.5-
1/2X15.MA0.101

Messwiderstand / Norm
Sonde à résistance / Norme
Resistance sensor / Code

1x Pt100, DIN EN 60751

Typ
Type
Type

Draht gewickelt
bobiné
wire wound

Klasse
Classe
Class

W 0,30 (Klasse B)
W 0,30 (Classe B)
W 0,30 (Class B)

Toleranz
Tolérance
Tolerance

$\pm 0,30 \text{ }^{\circ}\text{C} @ 0 \text{ }^{\circ}\text{C}$

Kopf
Tête de raccordement
Head

Typ MA / Aluminium
Type MA / aluminium
Type MA / aluminium

Max. Temperatur Kopf
Température max.tête
Max. Temperature head

+550 °C

Gewindenippel
Raccord fileté
Threaded nipple

G 1/2 A x 15 mm (ISO 228-1), SW 27 / 1.4571

Schutzrohr
Tube de protecteur
Protective tube

D= 6 x 100 mm / 1.4571

Einsatztemperatur Messstelle
Température d'usage point de mesure
Working temperature measuring point

-200 °C...+550 °C

Bemerkungen:

Erstellt 24.08.16 Köppel Roman

Gepueft 16.12.16 Stark Walter

00
Index Datum Geaendert von Sektor

Freigegeben 16.12.16 Stark Walter

DOK Datum Name

Datenblatt

ROTH+CO. AG info@rothcoag.ch
www.rothcoag.ch
Wiesentalstrasse 20 Tel. 071 955 02 02
CH-9242 Oberuzwil Fax. 071 955 02 00



Benennung

Widerstands-Sensor
1xPt100, Kl.B, 550°, 3-L

Artikel-Nr.

W500.3L.06,0X0100.5-
1/2X15.MA0.101