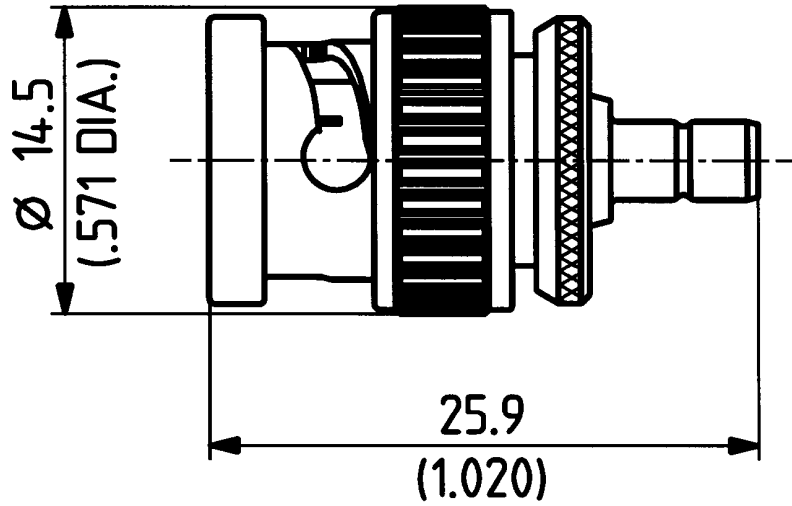


supplied in confidence and must not be used for any other purpose than which it was supplied, or be reproduced without written permission of the owners.

33 BNC - SMB - 50 - 2

	Datum	Kurzz./Visum
Erstellt	08.03.96	023/TuB YLB
Geprueft	23.4.96	FZL/HP SG
Freigabe	23.4.96	FZL/HP S



Diese Zeichnung ist unser geistiges Eigentum und darf ohne unsere ausdrückliche Einwilligung weder kopiert, vervielfältigt, noch Dritten oder Konkurrenzfirmen zugänglich gemacht werden. (Art. 12 B.G.)

M. 3:1



HUBER + SUHNER AG
9100 Herisau

4.13.05423_1

b