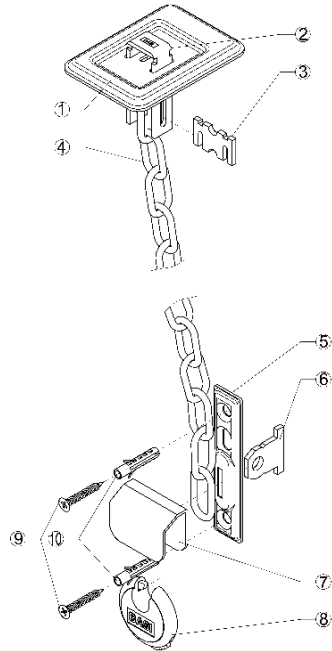




Montageanleitung

Montage der Gitterrostsicherung mit Kette



Gitterrostsicherung mit Kette

Bitte beachten Sie: Im Lieferumfang sind zwei Gitterrostsicherungen enthalten. Sichern Sie das Gitter möglichst an zwei gegenüberliegenden Seiten.

1) Legen Sie die Panzerplatte (1) auf den Gitterrost und stecken Sie den Bügel (2) in die Panzerplatte.

2) Führen Sie das Kettenglied zwischen die Arme des Bügels und fixieren Sie die Kette mit dem Kettenhalter (3). Ziehen Sie die Kette (4) straff.

3) Öse (6) durch die Anschraubplatte (5) stecken. Führen Sie das ausgewählte Kettenglied über die Anschraubplatte (5). Spannen Sie die Kette (4), um so die Montageposition der Anschraubplatte (5) festzulegen.

4) Setzen Sie die Anschraubplatte (5) auf und reißen Sie die beiden Bohrlöcher an. Bohren Sie die Löcher, setzen Sie die Dübel (10) ein und befestigen Sie die Anschraubplatte (5) mit den Schrauben (9), so dass die Kette (4) gespannt ist.

5) Stecken Sie das Kettenglied über die Öse (6), stülpen Sie das Schutzblech (7) darüber und verriegeln es gemeinsam mit dem Schloss (8).

6) Wiederholen Sie die Montageschritte mit der zweiten Gitterrostsicherung.

Bedienung

Um das Gitter zu öffnen, müssen Sie die Gitterrostsicherung von innen entriegeln.

1) Öffnen Sie das Schloss (8) und entfernen es gemeinsam mit dem Schutzblech (7).

2) Ziehen Sie das Kettenglied von der Öse (6). Die Kette hängt nun frei und das Gitter kann geöffnet werden.

Um das Gitter wieder zu sichern, gehen Sie wie in Schritt 5 der Montage beschrieben vor.



Montageanleitung

Gitterrostsicherung mit Kette



GS 100

- Für Kellerschächte - Schützt Gitterroste gegen Aufhebeln

- Edelstahl Halteplatte - 1 Paar



Herstellerinformation:
BASI GmbH | Konstantinstraße 387 | 41238 Mönchengladbach
Germany | Tel.: +49 (0) 21 66/98 56-0
E-Mail: info@basi.eu | www.basi.eu



Montageanleitung

Gitterrostsicherung mit Kette

Allgemeine Hinweise

Beachten Sie die Anweisungen in dieser Anleitung, um die Zusatzsicherung korrekt zu montieren. Bewahren Sie die Montageanleitung auf, falls Sie die Zusatzsicherung demontieren oder austauschen müssen.

Haftungsausschluss

Der Hersteller übernimmt keine Haftung für Schäden und/oder Verletzungen, die bei unsachgemäßer Handhabung und/oder bei der Montage des Produktes bzw. bei Benutzung der benötigten Werkzeuge entstehen. Wenn Sie Elektrowerkzeuge benutzen (z. B. Bohrmaschine), beachten Sie alle Sicherheitshinweise des Herstellers des Werkzeugs.

Warnhinweise

- Kleinteile und Verpackungsmaterialien können von Kindern verschluckt werden und zur Erstickung führen! Achten Sie darauf, dass Kleinteile und Verpackungsmaterialien nicht in die Hände von Kindern gelangen. Entsorgen Sie das Verpackungsmaterial sofort.
- Bei anleitungskonformer und fachgerechter Montage sind keinerlei Gefahren zu erwarten.
- Bei Schäden, die durch unsachgemäße Verwendung, bei der Installation oder durch die Inbetriebnahme direkt oder durch ihre Folge entstehen, schließt der Hersteller eine Haftung aus. Technische Änderungen bleiben ausdrücklich seitens des Herstellers vorbehalten.

Bestimmungsgemäße Verwendung

Die Gitterrostsicherung gibt zusätzlichen Schutz gegen unberechtigtes Öffnen von Licht- und Kellerschachtabdeckungen und das Eindringen in Räume. Die optimale Schutzwirkung wird nur erreicht, wenn Sie entsprechend dieser Montage- und Bedienungsanleitung vorgehen.

Beschreibung

Die GS 100 Gitterrostsicherung schützt ihre Gitterroste und Kellerschächte gegen Einbruch. Ohne wesentliche optische Störung kann sie je nach Bedarf an einer oder mehreren Stellen montiert werden.

- Leicht zu montieren: Sicherung sowohl mit einer als auch mit zwei Systemen möglich.
- Einfach in der Handhabung: Die Sicherungen sind ohne Schlüssel zu entriegeln.

Lieferumfang

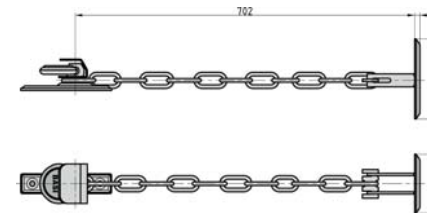
- 2x Panzerplatte (1) • 2x Bügel (2) • 2x Kettenhalter (3) • 2x Kette (4)
- 2x Anschraubplatte (5) • 2x Öse (6) • 2x Schutzblech (7)
- 2x Schloss (8) • 4x Schrauben (9) M5 x 50 • 4x Dübel (10)

Benötigte Werkzeuge

- Kreuzschraubendreher oder elektrischer Schraubendreher
- Bohrmaschine mit passendem Bohrer (6 mm)
- Metermaß • Markierstift, Anreißnadel o.ä.

Technische Daten

GS 100	
Einsatzbereich	zur Sicherung von Gitterrosten und Kellerschachtabdeckungen
Einzelteile	Kette, Anschraubplatte, Panzerplatte, Bügel, Kettenhalter
Kettenlänge	ca. 700 mm
Entriegelung	ohne Schlüssel
Farben	silber



Allgemeine Montagehinweise

- Stellen Sie vor der Montage sicher, dass sich das Gitterrost bzw. der Kellerschacht einwandfrei öffnen und schließen lässt.
- Verwenden Sie einen Boranschlag, um zu gewährleisten, dass sowohl die Länge der Dübel als auch der verwendeten Schrauben passend ist.
- Vermeiden Sie die Überdrehung der Schrauben. Verwenden Sie einen elektrischen Schraubendreher mit Drehmomentbegrenzung oder ziehen Sie die Schrauben von Hand fest.
- Bei Einsatz eines Kunststoff-Kellerschachtes nutzen Sie bitte entsprechendes Befestigungsmaterial (Schrauben / Dübel)!