

## Rastriegel 22120.0365



### Produktbeschreibung

Rastriegel werden bei Indexierbohrungen eingesetzt.  
Besseres Handling bei Ausführung mit Kunststoffkappe.

### Werkstoff

- Hülse**
  - Rostfreier Stahl 1.4305
- Raststift**
  - Rostfreier Stahl 1.4305, vernickelt
- Riegel**
  - Sintermetall 1.4404
- Kunststoffkappe**
  - Thermoplast, schwarz, matt

### Bedienung

Durch Drehen des Riegels um 180° wird der Raststift eingezogen und von der Rastkerbe gehalten (wenn der Raststift nicht hervorstehen darf).

### Weiterführende Informationen

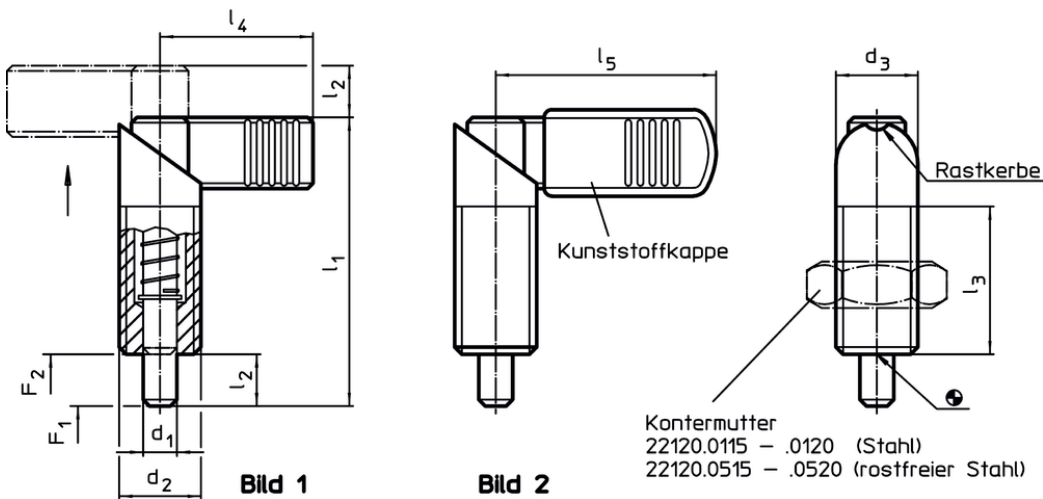
### Hinweise

Kontermuttern sind getrennt zu bestellen.

### Weitere Produkte

- Haltestücke, für Rastriegel und Rastbolzen, Druckguss
- Aufnahmebuchsen, für Rastriegel und Rastbolzen
- Haltestücke, für Rastriegel und Rastbolzen

### Maßzeichnung





### Bestellinformationen

Abmessungen							Federkraft <sup>1)</sup>		Temperatur		Gewicht [g]	Art.-Nr.
d <sub>1</sub>	d <sub>2</sub>	d <sub>3</sub>	l <sub>1</sub>	l <sub>2</sub>	l <sub>3</sub>	l <sub>5</sub>	F <sub>1</sub>	F <sub>2</sub>	min.	max.		
-0,02							~	~				
-0,04												
[mm]												
[N]												
[°C]												
[g]												
mit Kunststoffkappe – Bild 2, Rostfreier Stahl												
8	M12 x 1,5	12	47	8	26	32	8,5	19,5	-30	80	32	22120.0365

<sup>1)</sup> statistischer Mittelwert

## Zubehör

	Abmessungen d <sub>2</sub> [mm]	Schlüsselweite [mm]	 [g]	Art.-Nr.
<b>Kontermuttern ISO 8675 (DIN 439), Rostfreier Stahl</b>				
	M12 x 1,5	18	7,5	22120.0516

## Compliance

### RoHS-konform

Konform gemäß Richtlinie 2011/65/EU und Richtlinie 2015/863.

### Enthält keine SVHC-Stoffe

Keine SVHC Substanzen mit mehr als 0,1% w/w enthalten – SVHC Liste Stand 14.06.2023.

### Enthält keine Proposition 65 Stoffe

Keine Stoffe der Proposition 65 enthalten.  
<https://www.P65Warnings.ca.gov/>

### Frei von Konfliktmineralien

Dieses Produkt enthält keine als "Konfliktmineralien" bezeichneten Stoffe wie Tantal, Zinn, Gold oder Wolfram aus der demokratischen Republik Kongo oder angrenzender Länder.