

Kamienie ustalające

23110.0028



Opis produktu

Do ustawienia urządzeń i elementów uchwytych na stołach maszynowych z wpustami teowymi wg DIN 650.

Material

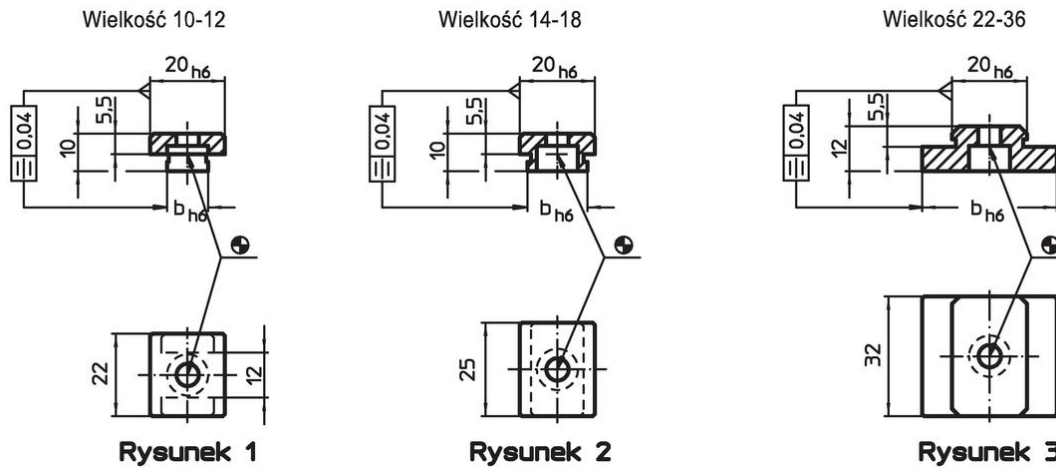
- Stal utwardzana dyspersyjnie, oksydowana, szlifowana

Więcej informacji


Referencje

Rozmiar 20 patrz 23130.0020.

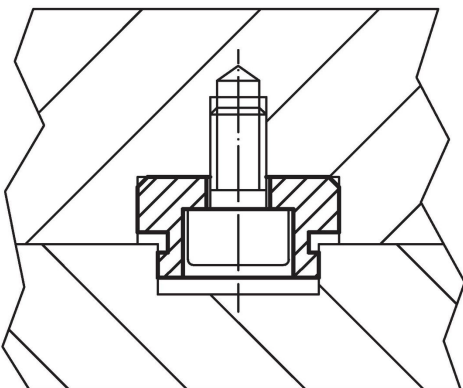
Rysunek



Informacje do zamówienia

Wymiar wpustu maszyny b h6 [mm]	Dla śrub ISO 4762 [mm]	 [g]	Nr art.
wielkość 22-36 – rysunek 3			
28	M6	68	23110.0028

Przykład aplikacji



Zgodność

Zgodny z RoHS

Zgodny zgodnie z Dyrektywą 2011/65/UE i Dyrektywą 2015/863

Nie zawiera substancji SVHC

Brak substancji SVHC o zawartości powyżej 0,1% mas. – lista SVHC z 14.06.2023.

Nie zawiera substancji Propozycji 65

Nie zawiera substancji z rozporządzenia Proposition 65.

<https://www.P65Warnings.ca.gov/>

Wolny od minerałów konfliktu

Ten produkt nie zawiera żadnych substancji oznaczonych jako „minerały konfliktu”, takich jak tantal, cyna, złoto lub wolfram z Demokratycznej Republiki Konga lub krajów sąsiednich.