

Chiusure rapide ad eccentrico • Con foro filettato

23390.0101



Descrizione prodotto

Per un rapido e irreversibile bloccaggio e sbloccaggio dei pezzi da lavorare.
La versione regolabile (fig. 2) permette inoltre la regolazione della posizione della leva.

Materiale

Rondella d'appoggio

- Plastica POM, rinforzata con fibra di vetro

Leva

- Zinco pressofuso, rivestito di plastica, nero, simile a RAL 9005

Perno filettato

- Acciaio, zincato mediante zincatura

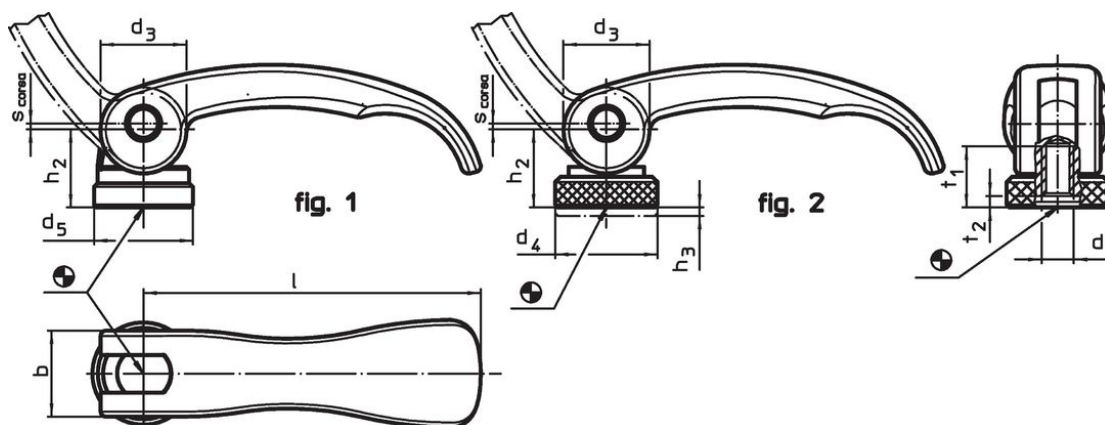
Mozzo

- Acciaio, zincato mediante zincatura

Ghiera di regolazione

- Acciaio, zincato mediante zincatura

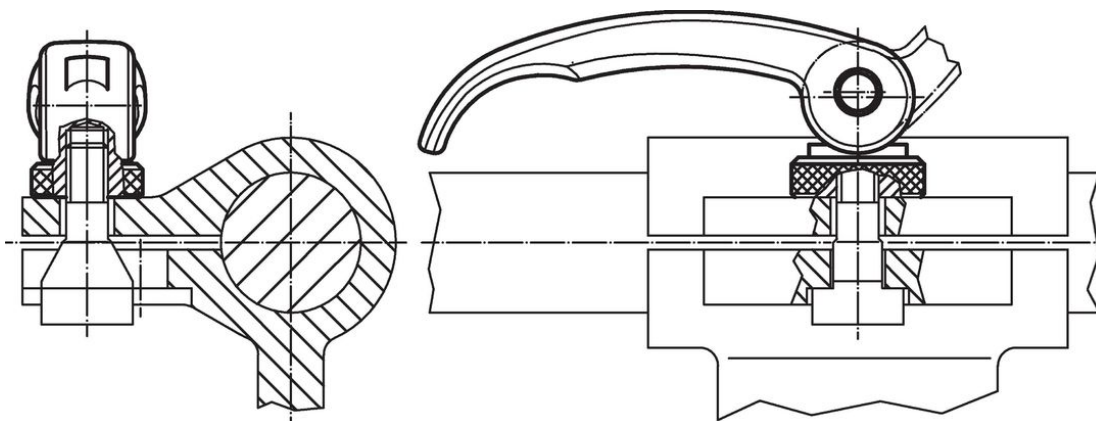
Disegno



Caratteristiche

Dimensioni										Corsa s Con leva a 90°	🌡️ max.	🔩 [g]	Codice
l	d ₁	d ₃	d ₄	h ₂ max.	Campo di regolazione h ₃ min.	b	t ₁	t ₂ min.	In posizione di chiusura	[mm]	[°C]	[g]	
[mm]										[mm]	[°C]	[g]	
Con foro filettato, regolabile – Fig. 2, Acciaio													
63	M6	16	19	16,4	1,5	16	13	3		0,75	80	65	23390.0101

Esempio di applicazione



Conformità

Conforme alla normativa RoHS

Contiene piombo - conforme alle eccezioni 6a / 6b / 6c.

Contiene sostanze SVHC >0,1% p/p

Contiene piombo - elenco SVHC [REACH] aggiornato al 14.06.2023.

Contiene sostanze della Proposition 65



L'esposizione al piombo può causare cancro e danni riproduttivi
<https://www.P65Warnings.ca.gov/>

Privo di minerali di conflitto

Questo prodotto non contiene sostanze designate come "minerali da conflitto" come tantalio, stagno, oro o tungsteno della Repubblica Democratica del Congo o dei paesi limitrofi.