

**Manivelles • DIN 468, déportées, avec carré DIN 79**  
24330.0370

**Description produit**

Avec ces poignées, la bavure de moulage est rectifiée et sablée. Le moyeu est usiné.

**Matières**

**Poignée**

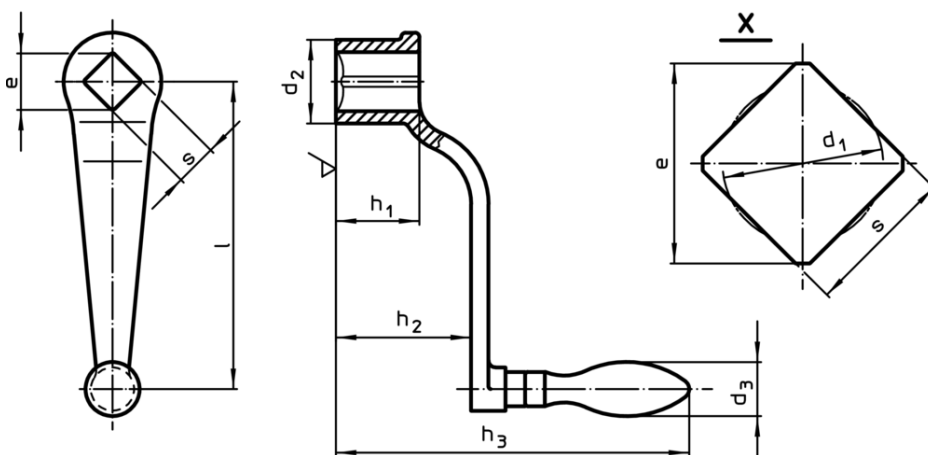
- acier, tourné, zingué par galvanisation, passivé

**Corps de la manivelle**

- fonte sphérolithique, revêtue de plastique, noir



**Plan**



**Informations détaillées**

l	s H11	e min.	Dimensions					d <sub>3</sub> Ø poignée [mm]	[g]	Référence article
			d <sub>1</sub> [mm]	d <sub>2</sub>	h <sub>1</sub>	h <sub>2</sub> ~	h <sub>3</sub>			
<b>avec poignée fixe (EH 24450., DIN 39), forme F</b>										
250	22	28,2	23,1	48	48	90	209	32	1490	24330.0370

**Conformité**

**Conforme à la directive RoHS**

Contient du plomb – Conforme selon les exceptions 6a / 6b / 6c

**Contient des substances SVHC >0,1 % m/m**

Contient du plomb – Liste SVHC [REACH] au 10.06.2022

**Contient des substances de la Proposition 65**



En cas d'exposition, le plomb peut être cancérigène et reprotoxique  
<https://www.P65Warnings.ca.gov/>

**Ne contient pas de minerais de la guerre**

Ce produit ne contient pas de substances classées comme "minerais de la guerre" telles que le tantale, l'étain, l'or ou le wolfram provenant de République démocratique du Congo ou de pays frontaliers.