

## Broches à billes • simple effet - selon NASM / MS17985

4211.E20



### Description produit

Les broches à billes NASM 17985 (ancienne norme : MS17984) sont utilisées pour fixer, arrêter, ajuster, changer et bloquer rapidement. Déverrouillage simple et rapide lors d'opérations d'assemblage répétitives.

Halder Flight-Pins (broche à billes simple effet / Quick Release Pins / Ball Lock Pins) sont produites suivant la norme NASM (ancienne norme : MS) et testées selon la norme NAS 1332.

### Matières

#### Axe ①

- inox, trempé par précipitation, passivé

#### Bouton ②

- inox, trempé par précipitation, passivé

#### Ressort ③

- inox, passivé

#### Poignée ④

- aluminium, noir anodisé

#### Anneau de fixation ⑤

- inox, passivé

#### Bille ⑥

- inox, trempé par précipitation, passivé

### Fonctionnement

Les billes sont déverrouillées en appuyant sur le bouton.

### Plus d'informations

### Notes

Réalisations spéciales sur demande.

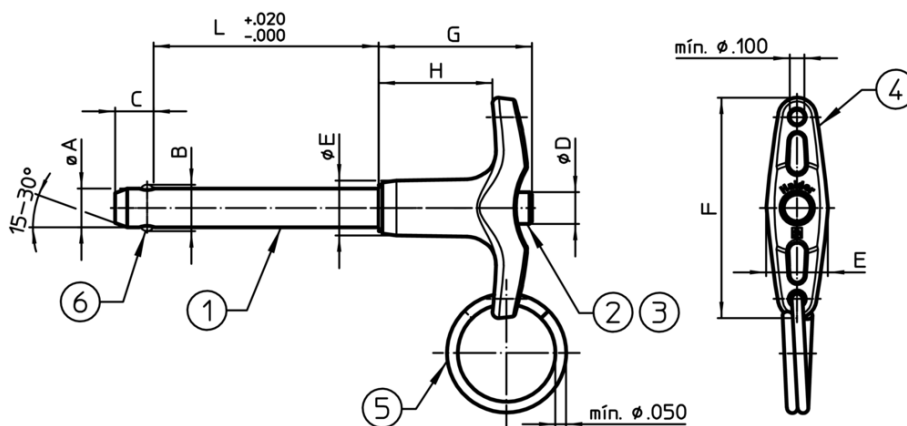
Autres dimensions sur demande

- Ce produit est fabriqué en dimensions INCH.

### Références

Une table de conversion est disponible avec les données techniques, à la fin de ce chapitre.

### Plan



### Informations détaillées

Diamètre nominal A	A min.	A max.	Longueur de serrage L +0,02 0	Dimensions							Alésage de positionnement max.	Résistance double cisaillement min.	Température		Norme	Référence article	
				B ±0,005	C 0 -0,04	D max.	E max.	F max.	G max.	H min.			min.	max.			
[inch]	[inch]	[inch]	[inch]	[inch]							[inch]	[lb]	[°F]	[g]			
7/16	0,4345	0,436	2	0,509	0,38	0,39	0,625	2,065	1,47	0,85	0,4425	28.500	-65	200	76	MS17985C720	4211.E20

## Conformité

### Conforme à la directive RoHS

Conforme à la directive 2011/65/CE et à la directive 2015/863

### Ne contient pas de substances SVHC

Pas de substances SVHC avec une teneur supérieure à 0,1% m/m – Liste SVHC [REACH] au 10.06.2022

### Ne contient pas de substances de la Proposition 65

Aucune des substances de la Proposition 65 présente  
<https://www.P65Warnings.ca.gov/>

### Ne contient pas de minerais de la guerre

Ce produit ne contient pas de substances classées comme "minerais de la guerre" telles que le tantale, l'étain, l'or ou le wolfram provenant de République démocratique du Congo ou de pays frontaliers.