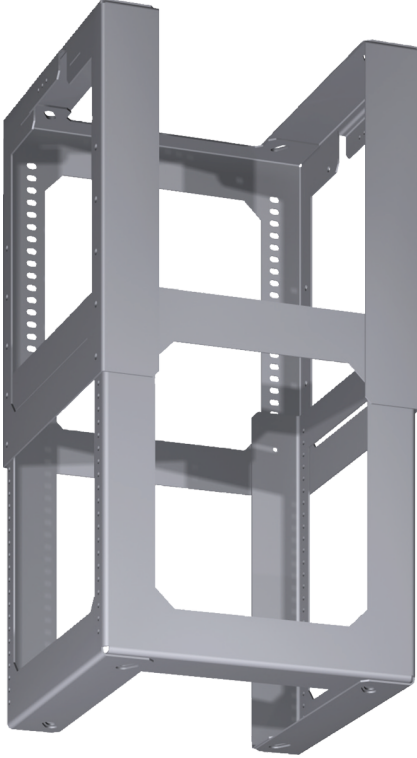


Montageturmverlängerung DHZ1250



- Montageturmverlängerung für Inselesse
- Für eine Kaminhöhe von 1100 - 1500 mm. Die Gerätehöhe ist abhängig von der Bauform (Korpushöhe)

Technische Daten

Abmessungen des verpackten Gerätes:365 x 360 x 460 mm
Abmessung der Palette: 100.0 x 80.0 x 120.0
Anzahl Geräte pro Palette: 10
Nettogewicht:3.2 kg
Bruttogewicht:4.6 kg
EAN-Nummer: 4242002509105



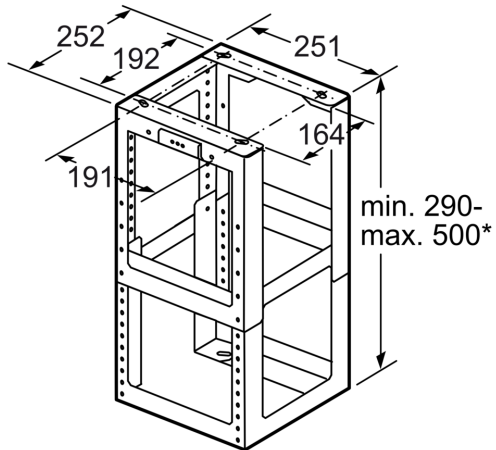
4 242002 509105

Montageturmverlängerung DHZ1250

Sonderzubehör

- Montageturmverlängerung für Inselesse
- Für eine Kaminhöhe von 1100 - 1500 mm. Die Gerätehöhe ist abhängig von der Bauform (Korpushöhe)

Montageturmverlängerung DHZ1250



* höhenverstellbar in
20 mm Abständen

Maße in mm