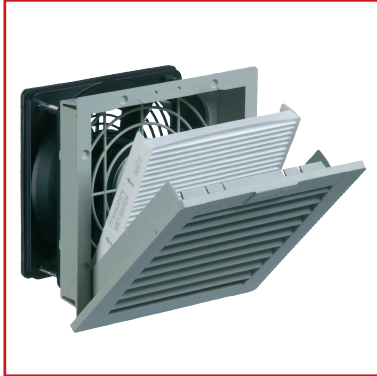


■ DATENBLATT: FILTERLÜFTER IUKNF2523A / AUSTRITTSFILTER IUKNE250



■ SCHRACK-INFO

- Baugröße 2, Luftfördermenge bis zu 70 m³/h
- Schutzart IP 54, NEMA Typ 12
- UL, cUL Zulassung
- Ausschnittkompatibel zu Baugröße 2 der 3. Generation

■ TECHNISCHE DATEN

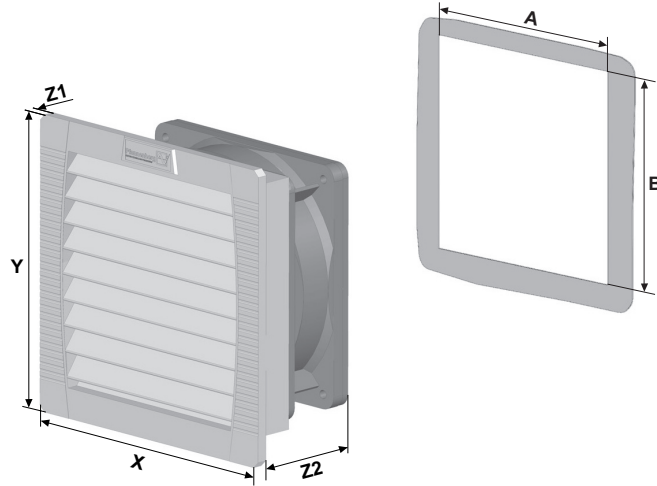
Nennspannung ± 10%	AC 50 Hz / 60 Hz DC, 230 V
Luftfördermenge freiblasend	61 / 70 m³/h
Luftfördermenge in Kombination (IUKNF2523A + IUKNE250)	44 / 52 m³/h
Leistungsaufnahme	19 / 18 W
Stromaufnahme	0,12 / 0,18 A
Geräuschpegel nach EN ISO 3741	44 / 44 dB (A)
Gewicht	0,7 kg
Anschlussart	Klemmleiste
Absicherung	6 A
Schutzart nach EN 60529 / UL 50	NEMA Typ 12 - Standard Filter
Abscheidegrad	88 %
Güteklasse der Filtermatte nach DIN EN 779	G 3
Einschaltdauer	100 %
Lagerart	Gleitlager
Lebensdauer L ₁₀ (+ 40 °C) ¹	37500 h
Temperaturbereich	- 15 ... + 55 °C
Bauweise (Gehäuse und Berührungsschutz)	aus thermoplastischem Kunststoff gespritzt, selbstverlöschend UL 94 VO
Farbton	RAL 7035, abweichende Farben auf Anfrage

¹ Lüfterausfall wird definiert, wenn die Strom- und Drehzahlangaben abweichen oder das Betriebsgeräusch auffällig ist.

ABMESSUNGEN

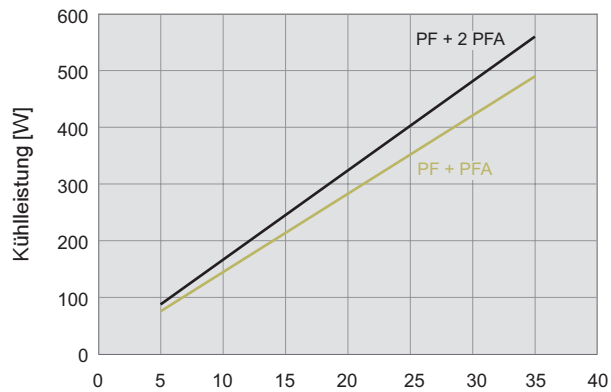
mm	IUKNF2523A		IUKNE250
	AC	DC	
X	145	145	145
Y	145	145	145
Z1	5	5	5
Z2	70	64	26
A ¹	125	125	125
B ¹	125	125	125

¹ für Materialdicke bis 2 mm
+1 mm für Materialdicke > 2 mm ≤ 3 mm

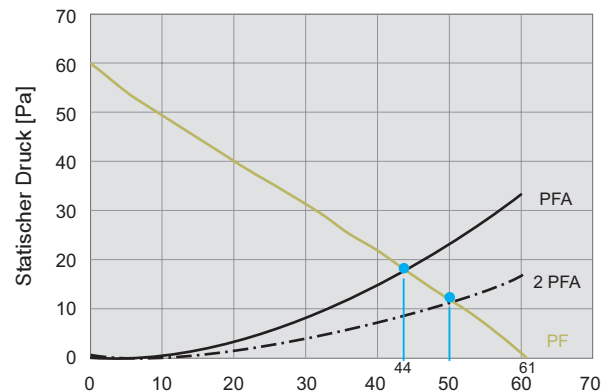


KENNLINIEN

KENNLINIEN KÜHLEISTUNG



KENNLINIEN STATISCHER DRUCK



BEZEICHNUNG

Filterlüfter

BEST. NR.

IUKNF2523A

ZUBEHÖR

Austrittsfilter

IUKNE250