

Sterngriffe ähnlich DIN 6336 aus Aluminium, Form B, durchgehende Bohrung

Artikelbeschreibung/Produktabbildungen

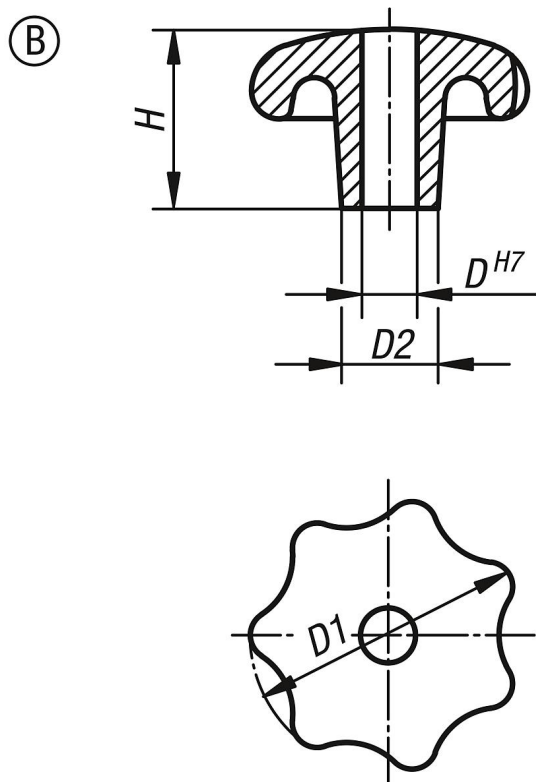


Beschreibung

Werkstoff:
Aluminium.

Ausführung:
gleitgeschliffen oder geschliffen und poliert.

Zeichnungen



Artikelübersicht

Bestellnummer	Form	Oberfläche Grundkörper	D	D1	D2	H
K0149.24008	B	gleitgeschliffen	8	40	14	25
K0149.25010	B	gleitgeschliffen	10	50	18	32
K0149.26312	B	gleitgeschliffen	12	63	20	40
K0149.28016	B	gleitgeschliffen	16	80	25	50
K0149.240082	B	poliert	8	40	14	25
K0149.250102	B	poliert	10	50	18	32
K0149.263122	B	poliert	12	63	20	40
K0149.280162	B	poliert	16	80	25	50