

## Arretierbolzen mit Fünfsterngriff

### Artikelbeschreibung/Produktabbildungen



### Beschreibung

#### Werkstoff:

Thermoplast.

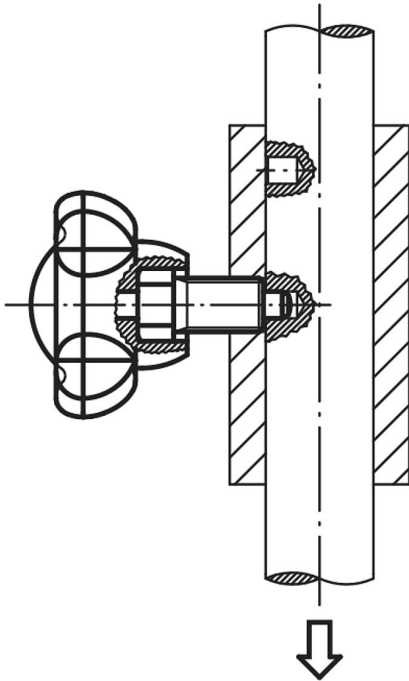
Arretierstift bzw. Gewindebolzen aus Stahl 5.8.

#### Ausführung:

Griff schwarzgrau.

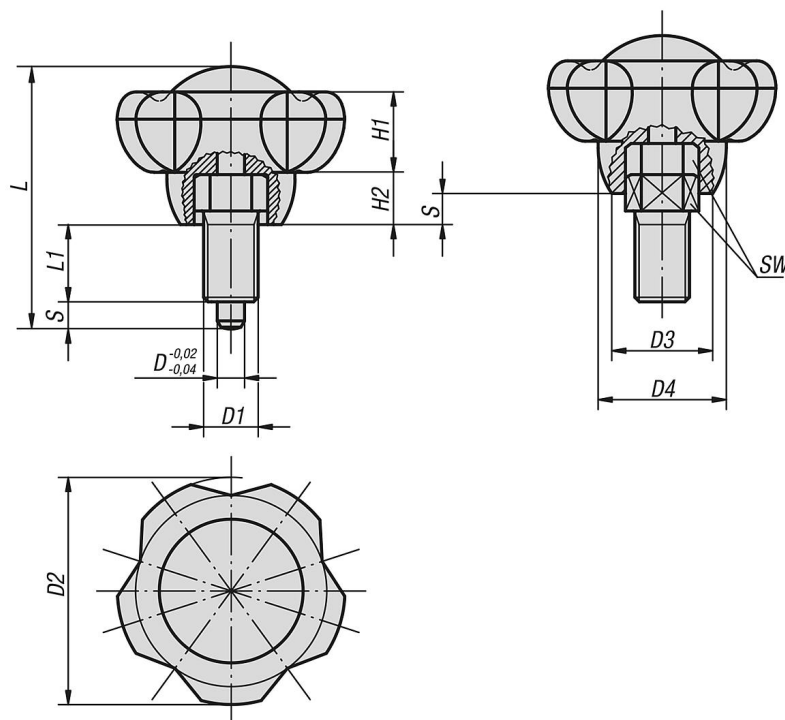
Arretierstift bzw. Gewindebolzen brüniert.

Arretierstift gehärtet und geschliffen.



# Arretierbolzen mit Fünfsterngriff

## Zeichnungen



## Artikelübersicht

### Arretierbolzen mit Fünfsterngriff

Bestellnummer	Größe	Farbe Deckel	D	D1	D2	D3	D4	H1	H2	L	L1	Hub S	SW
K0245.1105	1	schwarzgrau RAL 7021	5	M10x1	50	22,2	28,2	17,8	11,5	52,8	13	5	13
K0245.11055	1	lichtgrau RAL 7035	5	M10x1	50	22,2	28,2	17,8	11,5	52,8	13	5	13
K0245.11056	1	verkehrsrot RAL 3020	5	M10x1	50	22,2	28,2	17,8	11,5	52,8	13	5	13
K0245.11057	1	rapsgelb RAL 1021	5	M10x1	50	22,2	28,2	17,8	11,5	52,8	13	5	13
K0245.1206	2	schwarzgrau RAL 7021	6	M12x1,5	50	22,2	28,2	17,8	11,5	57,8	17	6	14
K0245.12065	2	lichtgrau RAL 7035	6	M12x1,5	50	22,2	28,2	17,8	11,5	57,8	17	6	14
K0245.12066	2	verkehrsrot RAL 3020	6	M12x1,5	50	22,2	28,2	17,8	11,5	57,8	17	6	14
K0245.12067	2	rapsgelb RAL 1021	6	M12x1,5	50	22,2	28,2	17,8	11,5	57,8	17	6	14
K0245.1308	3	schwarzgrau RAL 7021	8	M16x1,5	63	28	35,5	22,5	14,5	74	22	8	19
K0245.13085	3	lichtgrau RAL 7035	8	M16x1,5	63	28	35,5	22,5	14,5	74	22	8	19
K0245.13086	3	verkehrsrot RAL 3020	8	M16x1,5	63	28	35,5	22,5	14,5	74	22	8	19
K0245.13087	3	rapsgelb RAL 1021	8	M16x1,5	63	28	35,5	22,5	14,5	74	22	8	19
K0245.1410	4	schwarzgrau RAL 7021	10	M20x1,5	63	28	35,5	22,5	14,5	78	24	10	22
K0245.14105	4	lichtgrau RAL 7035	10	M20x1,5	63	28	35,5	22,5	14,5	78	24	10	22
K0245.14106	4	verkehrsrot RAL 3020	10	M20x1,5	63	28	35,5	22,5	14,5	78	24	10	22
K0245.14107	4	rapsgelb RAL 1021	10	M20x1,5	63	28	35,5	22,5	14,5	78	24	10	22