

Einsätze rund mit Senkbohrung, Form C

Artikelbeschreibung/Produktabbildungen



Beschreibung

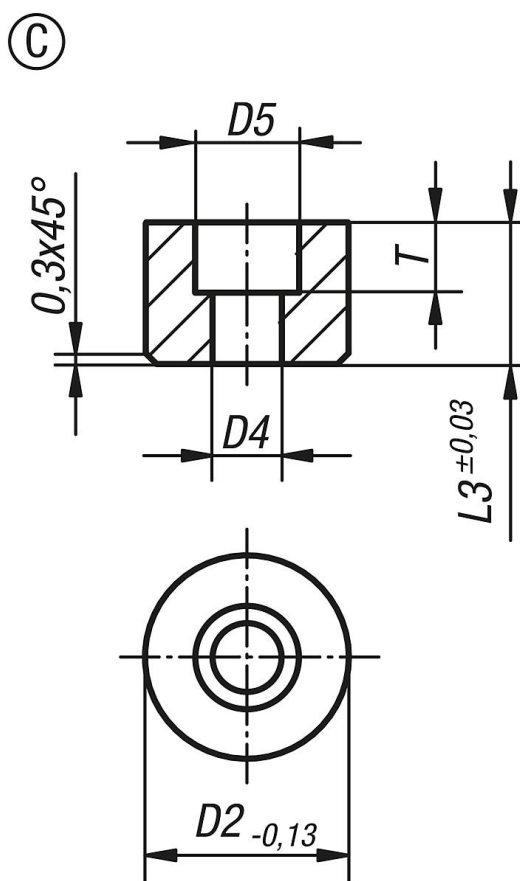
Werkstoff, Ausführung:

Form C Werkzeugstahl, gehärtet und brüniert.

Hinweis:

Die Grippers und Einsätze eignen sich zum Einbau in Spannarme, Greifersysteme, Spannvorrichtungen, Spannbacken und Pendelauflagen. Durch den Einsatz von Grippers gelingt die Übertragung höchster Drehmomente und überdurchschnittlicher Haltekräfte auch bei harten Werkstoffen und bei Oberflächenunregelmäßigkeiten.

Zeichnungen



Artikelübersicht

Bestellnummer	Form	D2	D4	D5	L3	T
K0385.110108	C	10	3,4	6	10	5
K0385.110128	C	10	3,4	6	12	5
K0385.112108	C	12	4,5	9	10	5,6
K0385.112128	C	12	4,5	9	12	5,6
K0385.116108	C	16	5,5	11	10	6,6
K0385.116128	C	16	5,5	11	12	6,6
K0385.120108	C	20	6,6	11	10	7,6

Einsätze rund mit Senkbohrung, Form C**Artikelübersicht**

Bestellnummer	Form	D2	D4	D5	L3	T
K0385.120128	C	20	6,6	11	12	7,6
K0385.125108	C	25	6,6	11	10	7,6
K0385.125128	C	25	6,6	11	12	7,6