



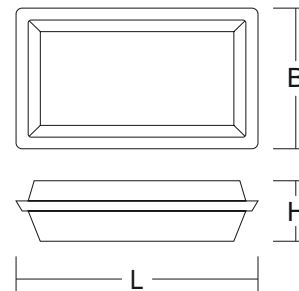
INSTRUCTION

Varioplast

Wandleuchte / wall luminaire
Deckenleuchte / ceiling luminaire
Zentralbatterie/ central battery

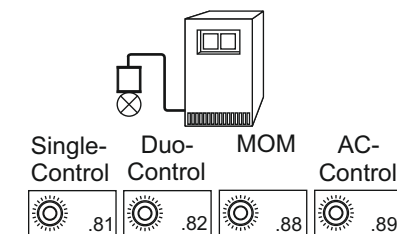
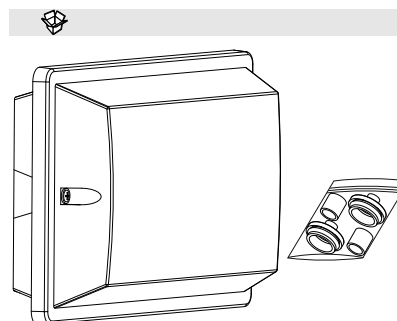
IP 55 F D CE LED 220 - 240 V / 0/50/60 Hz 0,5 mm² - 2,5 mm²

3 x 1,5 mm²(2,5 mm²)
3 x 1,5 mm²(2,5 mm²)
+ 2 x 1,5 mm²(2,5 mm²) nur bei 82/88/89
only for 82/88/89



672128.XXX.XX

672129.XXX.XX
672182.XXX.XX

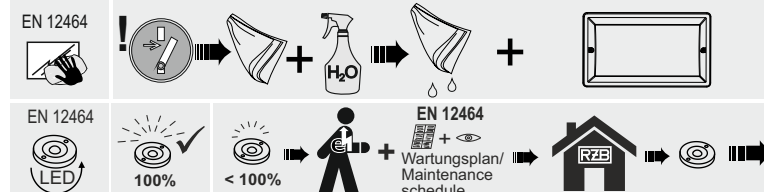


Zentralbatterie/ central battery

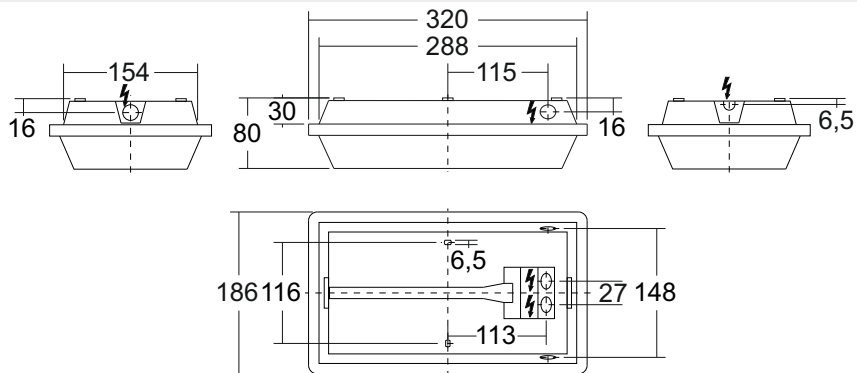
Product Code	Dimensions (L x B x H)	LED Type	Power (W)	Height (M)	Weight (Kg)
672128.002	L320, B186, H80	3xLED	3 W	24 M	0,89 Kg
672128.002.81	L320, B186, H80	3xLED	3 W	24 M	0,93 Kg
672128.002.82	L320, B186, H80	3xLED	3 W	24 M	0,94 Kg
672128.002.88	L320, B186, H80	3xLED	3 W	24 M	0,93 Kg
672128.002.89	L320, B186, H80	3xLED	3 W	24 M	0,95 Kg
672128.003	L320, B186, H80	3xLED	3 W	24 M	0,89 Kg
672128.003.81	L320, B186, H80	3xLED	3 W	24 M	0,93 Kg
672128.003.82	L320, B186, H80	3xLED	3 W	24 M	0,94 Kg
672128.003.88	L320, B186, H80	3xLED	3 W	24 M	0,93 Kg
672128.003.89	L320, B186, H80	3xLED	3 W	24 M	0,95 Kg
672129.002	L320, B186, H80	3xLED	3 W		0,89 Kg
672129.002.81	L320, B186, H80	3xLED	3 W		0,93 Kg
672129.002.82	L320, B186, H80	3xLED	3 W		0,94 Kg
672129.002.88	L320, B186, H80	3xLED	3 W		0,93 Kg
672129.002.89	L320, B186, H80	3xLED	3 W		0,95 Kg
672129.003	L320, B186, H80	3xLED	3 W		0,89 Kg
672129.003.81	L320, B186, H80	3xLED	3 W		0,93 Kg
672129.003.82	L320, B186, H80	3xLED	3 W		0,94 Kg
672129.003.88	L320, B186, H80	3xLED	3 W		0,93 Kg
672129.003.89	L320, B186, H80	3xLED	3 W		0,95 Kg
672182.002	L320, B186, H80	1xLED	6 W		0,89 Kg
672182.002.89	L320, B186, H80	1xLED	6 W		0,95 Kg
672182.003	L320, B186, H80	1xLED	6 W		0,89 Kg
672182.003.89	L320, B186, H80	1xLED	6 W		0,95 Kg



Die Leuchte darf nur mit ihren vollständigen Schutzabdeckungen betrieben werden.
The luminaire must be used with its complete protective covers only.

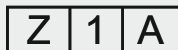


RZB
Rudolf Zimmermann,
Bamberg GmbH
Rheinstraße 16
D-96052 Bamberg
Deutschland
Telefon +49 951/79 09-0
Telefax +49 951/79 09-198
www.rzb.de
info@rzb-leuchten.de



	+			
	991134	L240, B120	15 g	
	991135	L240, B120	15 g	
	991136	L240, B120	15 g	
	991154	L240, B120	15 g	
	90-4013.002	L150, B100, H90	90 g	
	90-4013.003	L150, B100, H90	90 g	
	981167.002	L380, B295, H185	2,85 Kg	

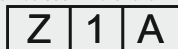
Unsere Sicherheitsleuchten sind entsprechend den aktuell gültigen Leuchtenbauvorschriften gekennzeichnet. Die Form der Kennzeichnung ist wie folgt, als Beispiel dargestellt.



Feld 1: Bauart, Feld 2: Betriebsart, Feld 3: Einrichtungen wie Selbsttest u.s.w.

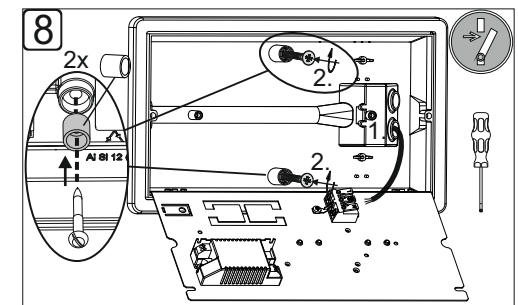
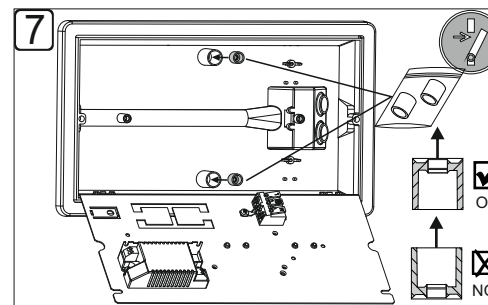
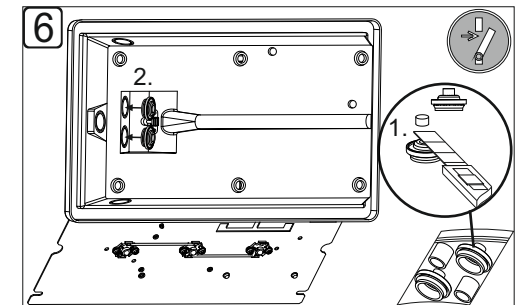
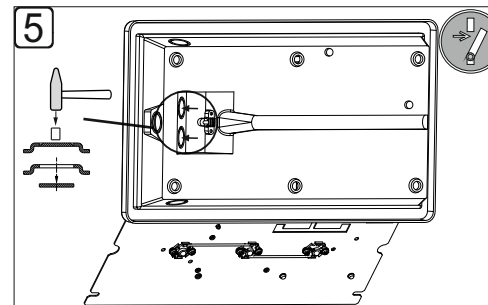
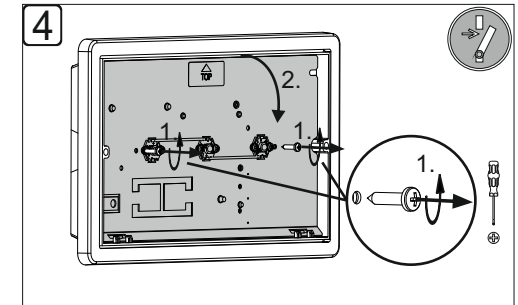
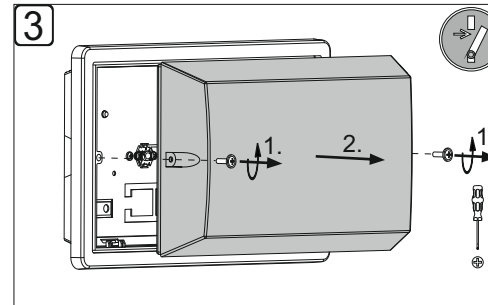
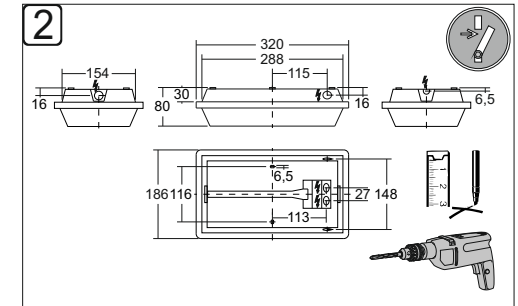
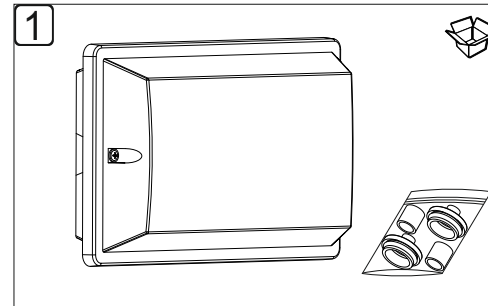
Die von uns gelieferten Leuchten sind als Leuchten in Dauerschaltung gekennzeichnet. Wollen Sie die Leuchten in Bereitschaftschaltung betreiben, muß der Eintrag in Feld 2 geändert werden. Bitte kennzeichnen Sie dann 1-lampige Leuchten mit 0 anstatt der 1 und mehrlampige Leuchten mit 2 anstatt der 3.

Our safety luminaires are marked according to the currently valid construction standards. The type of marking can be seen in the following example.

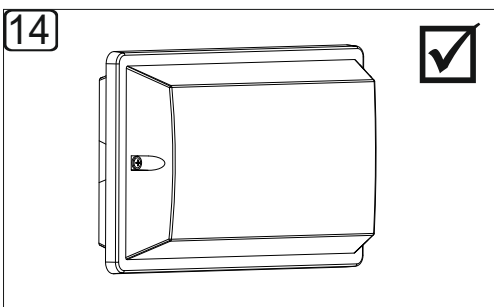
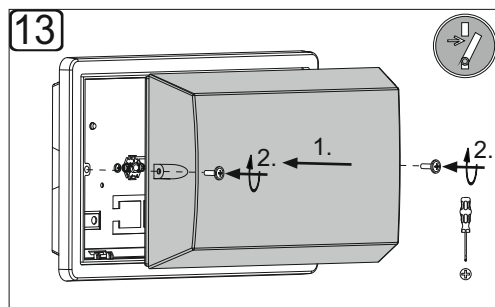
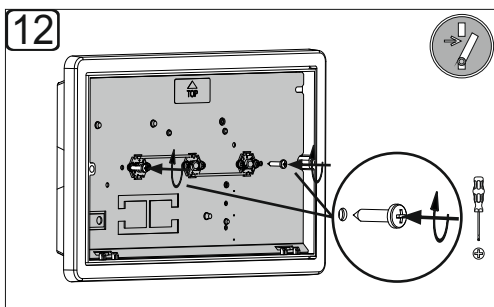
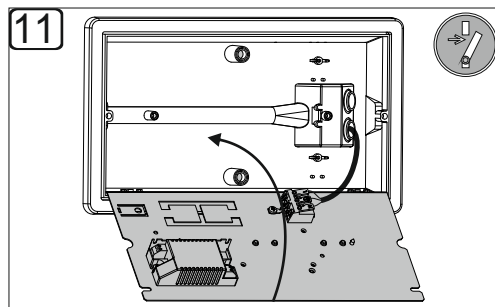
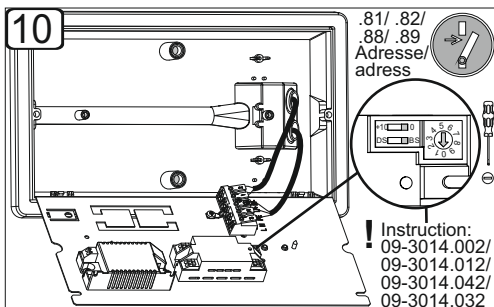
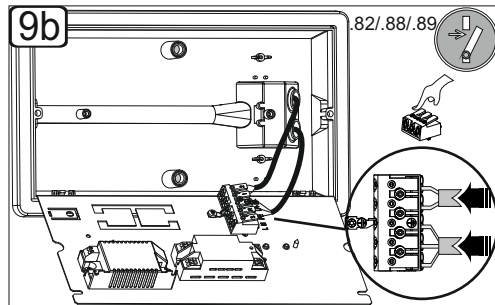
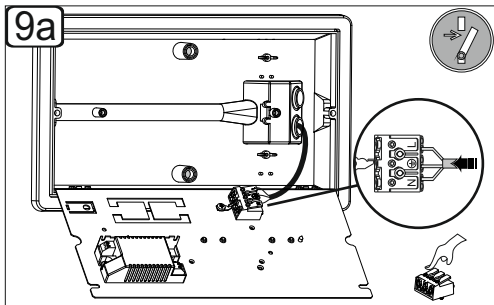


Field 1: Type of construction, Field 2: Type of operation, Field 3: Additional features such as self test etc.

The default type of operation of our luminaires is maintained. If you change the type of operation to non-maintained you will have to change the entry in field 2. Please change the "1" to "0" for luminaires equipped with 1 lamp and "3" to "2" for luminaires equipped with more than one lamp.



672128.XXX

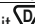





Hinweise zum Aufbringen der Folien

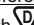
1. Oberfläche säubern (fett- und staubfrei)
2. Schutzpapier (bedruckte Seite) von Klebeseite der Folie abziehen
3. Folie in entspanntes Wasser tauchen (z.B. Prilwasser)
4. Klebefolie auf die Abdeckung auflegen und ausrichten
5. Mit dem Raker bzw. der Hand alle Luft- und Wasserbläschen zwischen Folie und Abdeckung zu den Seiten hin wegstreichen.
6. Übertragungspapier, falls vorhanden, vorsichtig abziehen
7. ACHTUNG! Abdeckungen nur mit abgetrockneter Folie in die Leuchten einsetzen.




How to apply the legend to the cover

1. Clean the surface (must be free from dust and grease)
2. Remove the protective paper (printed side) from the self adhesive legend
3. Soak the self-adhesive legend in mild washing-up liquid water
4. Apply the self-adhesive legend to the diffuser properly
5. Flatten the legend and sweep away all air and water bubbles between the foil and the diffuser by hand or with a spreading knife
6. Remove carefully transfer paper if there is one
7. Warning: Only a diffuser with a dried legend shall be attached to the fitting

Hinweis zum Einsatz von Leuchten mit -Kennzeichnung nach EN 60598-2-24

- IP 4x  Umgebung ohne Staubablagerung
- IP 5x  Umgebung mit nicht elektrisch leitender Staubablagerung
- IP 6x  Umgebung mit elektrisch leitender Staubablagerung

Reference for application of lumiaires with - marking according to EN 60598-2-24

- IP 4x  Environment without dust deposit
- IP 5x  Environment with not electorconductive dust deposit
- IP 6x  Environment with electorconductive dust deposit