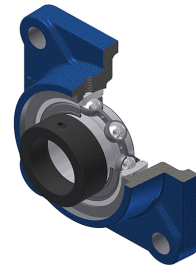


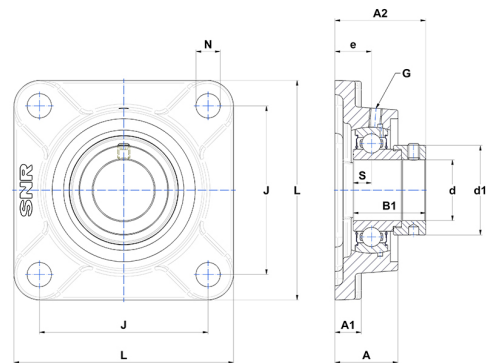
Technisches Datenblatt PDF ESF212N



Gehäuselagereinheiten

Grauguss-Gehäuse, Spannlager mit Exzentrerspannring Einfache Lippendichtung, für Anwendungen bei niedrigen Temperaturen

Technische Eigenschaften	
B	33,40 mm
A	48 mm
A1	18 mm
A2	50,40 mm
B1	49,30 mm
d	60 mm
d1	82 mm
e	29 mm
G	M6x1
J	143 mm
L	175 mm
N	19 mm
s1	39 mm
S	12 mm
Z	42,80 mm



Produktleistung	
C	52,50 kN
C0	32,80 kN
T min.	-20 °C
T max.	100 °C

Andere Merkmale	
Gewicht	4 kg
Empfohlenes Anzugsmoment für Befestigungsschraube	22 Nm
Bezeichnung des Gehäuses	F212N
Bezeichnung des Lagers	ES212G2