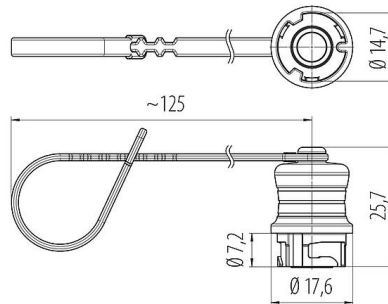


Bezeichnung **IP67 gesteckt und verriegelt, mit Halteband**  
 Produktgruppe **Schutzkappen**  
 Artikelnummer **08 0374 000 000**

Abbildung



Maßzeichnung



Technische Daten

Allgemeine Kennwerte

Artikelnummer	<b>08 0374 000 000</b>
Steckverbinder Verriegelung	Bajonett
Schutzart	IP67 gesteckt und verriegelt
Zusätzliche Informationen	mit Halteband
Gewicht (gr)	5.37
Zolltarifnummer	85366990
Ursprungsland	DE

Werkstoffe

Material Schutzkappe	PA
Material Halteband	PUR
REACH SVHC	None (No pollutants)
SCIP Nummer	SCIP-number not available