

# LUMOTAST 75 IP40, Schlüsselschalter, Bund rechteckig, 2 Ö + 2 S, Silber, Lötanschluss, 90°, rastend, Abzugsstellung 0



## Haupt- / Anwendungsgebiete

- > Messen-Steuern-Regeln
- > Maschinen- und Anlagenbau
- > Signalbau



## Beschreibung

Die von uns verwendeten Schließsysteme wurden nach Norm DIN EN 1303 von namhaften Schlossherstellern erstellt. Es sind offene, mechanische Systeme welche je nach Umgebungsbedingungen eine gelegentliche Pflege (z.B. Fetten & Ölen) des Maschinen- oder Anlagenbetreibers benötigen.

Die LUMOTAST 75 Schlüsselschalter haben sich über Jahrzehnte hinweg bewährt. Das bekannte Anschlusskonzept machen die LUMOTAST 75 Baureihe zu Ihrer zuverlässigen Komponente. Passend zum Design sind auch Leuchtdrucktaster und Signalleuchten erhältlich. Die Grundvariante des LUMOTAST 75 bietet die Schutzart IP 40 nach DIN.

## Technische Daten

### > Allgemein

Farbe des Bundes	schwarz
Form des Bundes	rechteckig
Arbeitstemperatur, min.	-25 °C
Arbeitstemperatur, max.	70 °C
Lagertemperatur, min.	-40 °C
Lagertemperatur, max.	80 °C
beleuchtbar	nein
Verpackung	Karton
Verpackungseinheit	2 Stück
Nettogewicht	33 g
Lebensdauer	50.000 Zyklen
B10	65.000 Zyklen
Schutzart frontseitig gem. DIN EN 60529	IP40
MOQ Auftrag	2 Stück
RoHS konform	ja
REACH konform	ja

### > Einbaumaße

Außenmaß Länge	18 mm
Außenmaß Breite	24 mm
Außenmaß Höhe	57 mm
Einbauöffnung	16,2 mm

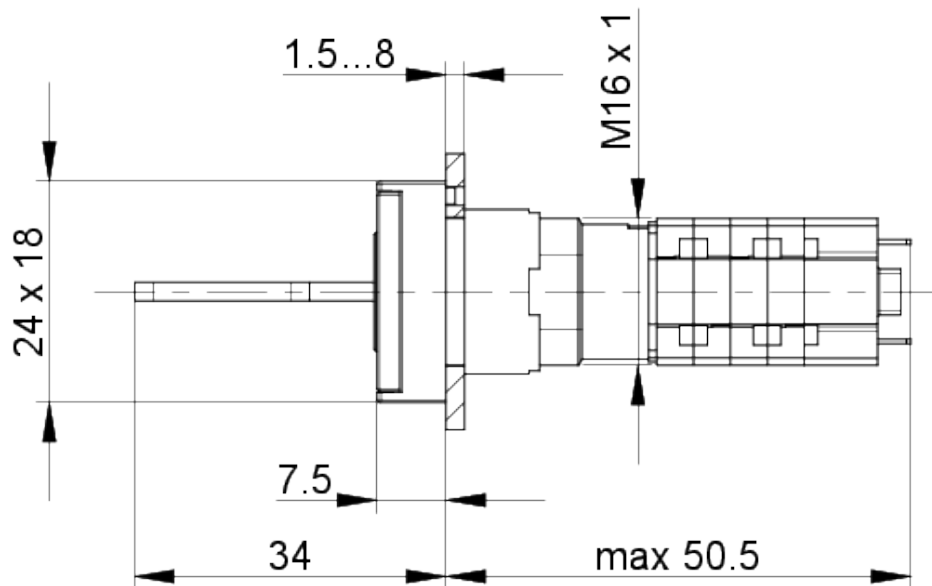
### Direkte Links

- > RAFI eCatalog

Einbautiefe	49,5 mm
Einbauhöhe	7,5 mm
<b>&gt; Mechanische Kennwerte</b>	
Betätigungsfunktion	rastend
Kontaktfunktion	2 Ö + 2 S
Kontaktsystem	Brücken-Sprungkontakt
Kontaktwerkstoff	Silber
Schließung	45
Anzahl Schließungen	45
Abzugstellung Schlüssel	0
Drehwinkel	90°
Befestigung	Gewinding
Lötbarkeit	Ja
Anschluss rückseitig	Lötanschluss
<b>&gt; Elektrische Kennwerte</b>	
Schaltspannung, min.	12 V
Schaltspannung, max.	230 V
Schaltstrom, min.	0,05 A
Schaltstrom, max.	4 A

## Zeichnungen

### Maß-Zeichnungen



### Einbauöffnung-Zeichnungen

