

Produktdatenblatt

Miniatur Steckverbinder

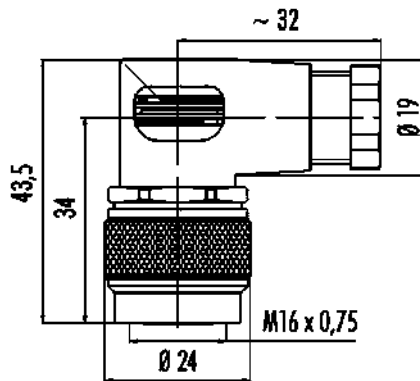


Bezeichnung	M16 IP67 Winkeldose, Polzahl: 8 (08-a), 4,0-6,0 mm, ungeschirmt, löten, IP67
Produktgruppe	M16 IP67 Serie 723
Bestellnummer	99 0172 106 08

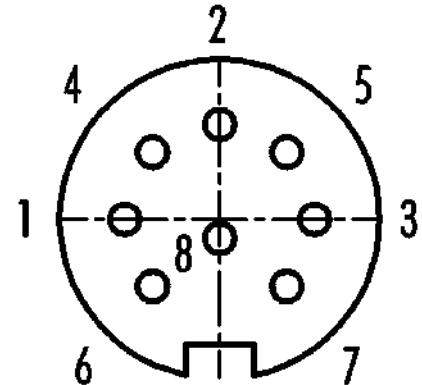
Abbildung



Maßzeichnung



Polbild (Steckseite)



Die Montageanleitung finden Sie auf der nachfolgenden Seite.

Technische Daten

Allgemeine Kennwerte

Bestellnummer	99 0172 106 08
Steckverbinder-Bauform	Winkeldose
Ausführung	Steckverbinder Buchse gewinkelt
Steckverbinder Verriegelung	schrauben
Anschlussart	löten
Schutzart	IP67
Anschlussquerschnitt	max. 0,75 mm ² / AWG 18
Kabeldurchlass	4,0-6,0 mm
Verdrehmöglichkeit	90° (4 Kodiermöglichkeiten)
Grenztemperatur von / bis	-40 °C / 95 °C
Mechanische Lebensdauer	> 500 Steckzyklen
Gewicht (gr)	40.32
Zolltarifnummer	85369010

Elektrische Kennwerte

Bemessungsspannung	60 V
Bemessungs-Stoßspannung	500 V
Bemessungsstrom (40°C)	5,0 A
Isolationswiderstand	≥ 10 ¹⁰ Ω
Verschmutzungsgrad	1
Überspannungskategorie	I
Isolierstoffgruppe	III
EMV-Tauglichkeit	ungeschirmt

Produktdatenblatt

Miniatur Steckverbinder



Bezeichnung	M16 IP67 Winkeldose, Polzahl: 8 (08-a), 4,0-6,0 mm, ungeschirmt, löten, IP67
Produktgruppe	M16 IP67 Serie 723
Bestellnummer	99 0172 106 08

Werkstoffe

Material Gehäuse	PA
Material Kontaktkörper	PBT (UL94 V-0)
Material Kontakt	CuSn (Bronze)
Kontaktoberfläche	Ag (Silber)
REACH SVHC	CAS 96-45-7 (Imidazolidine-2-thione) CAS 7439-92-1 (Lead)
SCIP Nummer	4f7ffcb-19e3-4f6b-bb81-227a22fb2a95

Klassifikationen

eCl@ss 11.1	27-44-01-02
ETIM 7.0	EC002635

CE-Konformitätserklärungen

Niederspannungsrichtlinie	2014/35/EU (EN 60204-1:2018;EN 60529:1991)
---------------------------	--------------------------------------------

Montageanleitung

Winkelgehäuse
Distanzhülse
Buchsensteinsatz
O-Ring
Suchschülse
Dichtung
Gewindestift Dose montiert
Gewindestift Stecker montiert

Klemmkorb
Dichtung
Steckbrämsche
O-Ring
Steckerhülse

Kabel-Ø 4-8 mm
Kabel-Ø 6 mm → 0,7 Nm
Kabel-Ø 8 mm → 0,9 Nm

Kabel-Ø 4-6 mm
Kabel-Ø 4 mm → 0,7 Nm
Kabel-Ø 6 mm → 0,9 Nm

0,4-0,5 Nm
0,4-0,5 Nm

1. Druckschraube, Klemmkorb und Dichtung auf Kabel aufschleiden.
2. Kabel abmanteln auf $L = 25$ mm.
3. Löten abisolieren, durch Winkelgehäuse fädeln und anlöten.
4. Druckschraube bestücken.
5. O-Ring auf Hülse aufziehen.
6. Kontakteinsatz und Hülse montieren, Gewindestift anziehen.

Bezeichnung	M16 IP67 Winkeldose, Polzahl: 8 (08-a), 4,0-6,0 mm, ungeschirmt, löten, IP67
Produktgruppe	M16 IP67 Serie 723
Bestellnummer	99 0172 106 08

Sicherheitshinweise / Montagehinweise

Die Steckverbinder sind für Einsatzbereiche im Anlagen-, Steuerungs- und Elektrogerätebau entwickelt worden. Die Überprüfung, ob die Steckverbinder auch in anderen Einsatzgebieten verwendet werden können, obliegt dem Anwender.

Steckverbinder mit der Schutzart IP67 und IP68 sind nicht für die Verwendung unter Wasser geeignet. Beim Einsatz im Freien müssen die Steckverbinder gesondert gegen Korrosion geschützt werden. Weitere Infos zu den IP Schutzarten siehe im Bereich Downloadcenter „Technische Informationen“.

Zum Verriegeln des Kabelsteckverbinders mit dem Gerätesteckverbinder wird der Gewinding „handfest“ (ca. 50 cNm) angezogen.