



Sleutelschakelaar, 3 standen, zwart, vast

Type Q25S3R-A4
Catalog No. 072382
Alternate Catalog No. Q25S3R-A4

Leveringsprogramma

| | | | |
|-------------------------------------|---|----|--------------------------------------|
| Assortiment | | | RMQ16 |
| Basisfunctie | | | Sleutelschakelaars |
| Inbouwdiameter | ∅ | mm | 16 |
| Los apparaat/complete apparatuur | | | Los apparaat |
| Bouwworm | | | Sleutelbediening vast/terugverend |
| Functie: | | | |
| | | | 45° ↙ ↘ 45° |
| | | | 3 standen |
| sleutel uitneembaar in stand | | | |
| | | | i |
| | | | 0 |
| beschermingsgraad | | | IP65 |
| Frontring | | | zonder frontring |
| Aansluiting op SmartWire-DT | | | nee |
| Informatie over de uitlevering | | | Met 1 sleutel |

Technische gegevens

Algemeen

| | | | |
|--------------------------------|----------------|-----------------|--|
| normen en bepalingen | | | IEC/EN 60947, VDE 0660 |
| levensduur, mechanisch | schakelingen | $\times 10^6$ | > 3 |
| bedieningsfrequentie | schakelingen/h | | ≤ 1800 |
| bedieningsdraaimoment | | Nm | ≤ 0.4 |
| Beschermingsgraad IEC/EN 60529 | | | IP65 |
| Klimaatbestendigheid | | | Vochtige warmte, constant, conform IEC 60068-2-78 Vochtige warmte, cyclisch, conform IEC 60068-2-30 |
| omgevingstemperatuur | | | |
| open | | °C | -25 - +60 |
| in kast | | °C | -25 - 40 |
| inbouwpositie | | | willekeurig |
| Schokbestendigheid | | g | > 40 conform IEC 60068-2-27 Schokduur 11 ms Halfsinus |
| Aansluitdiameter | | mm ² | 0.5 - 1.0 |
| vlaksteker | | | 2.8 x 0.8 mm conform DIN 46244 |
| Vlakstekerhuls | | | 2.8 x 0.8 mm conform DIN 46247 en IEC 60760 |

Stroombanen

| | | | |
|---|-----------|---------------|--|
| Nom. stootspanningsvastheid | U_{imp} | V AC | 800 |
| nom. isolatiespanning | U_i | V | 250 |
| Overspanningscategorie/vervuilingsgraad | | | III/3 |
| nominale bedrijfsspanning | U_e | V AC | 24 |
| foutschakelzekerheid | | | |
| bij 24 V DC/5 mA | H_F | aantal fouten | $< 10^{-7}$, < 1 uitval per 10^7 schakelingen |
| bij 5 V DC/1 mA | H_F | aantal fouten | $< 5 \times 10^{-6}$, < 1 uitval per 5×10^6 schakelingen |

| | | |
|---------------------------------------|--|---|
| toepassing van isolatiehulzen ISH 2,8 | | >24 V AC/DC aanbevolen >50 V AC of 120 V DC verplicht, ook op de vrije vlakstekeraansluitingen |
|---------------------------------------|--|---|

Ontwerpverificatie conform IEC/EN 61439

| Technische gegevens ontwerpverificatie | | | |
|---|-----------|----|---|
| Nominale bedrijfsstroom voor specificatie verliesvermogen | I_n | A | 0 |
| Verliesvermogen per pool, stroomafhankelijk | P_{vid} | W | 0 |
| Verliesvermogen van het bedrijfsmiddel, stroomafhankelijk | P_{vid} | W | 0 |
| Verliesvermogen statisch, stroomafhankelijk | P_{vs} | W | 0 |
| Vermogensverliesafgiftecapaciteit | P_{ve} | W | 0 |
| Bedrijfsomgevingstemperatuur min. | | °C | -25 |
| Bedrijfsomgevingstemperatuur max. | | °C | 60 |
| Typebeproeving IEC/EN 61439 | | | |
| 10.2 sterkte van materialen en delen | | | |
| 10.2.2 Corrosiebestendigheid | | | |
| | | | Aan de eisen van de productnorm is voldaan. |
| 10.2.3.1 Warmtebestendigheid van omhulling | | | |
| | | | Aan de eisen van de productnorm is voldaan. |
| 10.2.3.2 Bestendigheid van kunststoffen tegen normale warmte | | | |
| | | | Aan de eisen van de productnorm is voldaan. |
| 10.2.3.3 Bestendigheid van kunststoffen tegen buitengewone warmte | | | |
| | | | Aan de eisen van de productnorm is voldaan. |
| 10.2.4 Bestendigheid tegen UV-straling | | | |
| | | | Op aanvraag |
| 10.2.5 Optillen | | | |
| | | | Niet van toepassing omdat de volledige schakelinstallatie moet worden beoordeeld. |
| 10.2.6 Slagtest | | | |
| | | | Niet van toepassing omdat de volledige schakelinstallatie moet worden beoordeeld. |
| 10.2.7 Opschriften | | | |
| | | | Aan de eisen van de productnorm is voldaan. |
| 10.3 Beschermingsgraad van omhullingen | | | |
| | | | Niet van toepassing omdat de volledige schakelinstallatie moet worden beoordeeld. |
| 10.4 Lucht- en kruipwegen | | | |
| | | | Aan de eisen van de productnorm is voldaan. |
| 10.5 Beveiliging tegen elektrische schokken | | | |
| | | | Niet van toepassing omdat de volledige schakelinstallatie moet worden beoordeeld. |
| 10.6 Inbouw van bedrijfsmiddelen | | | |
| | | | Niet van toepassing omdat de volledige schakelinstallatie moet worden beoordeeld. |
| 10.7 Interne stroomcircuits en verbindingen | | | |
| | | | Is de verantwoording van de bouwer van de schakelinstallatie. |
| 10.8 Aansluitingen van extern ingevoerde aders | | | |
| | | | Is de verantwoording van de bouwer van de schakelinstallatie. |
| 10.9 Isolatie-eigenschappen | | | |
| 10.9.2 Bedrijfsfrequente stootspanningsvastheid | | | |
| | | | Is de verantwoording van de bouwer van de schakelinstallatie. |
| 10.9.3 Stootspanningsvastheid | | | |
| | | | Is de verantwoording van de bouwer van de schakelinstallatie. |
| 10.9.4 Beproeving van omhullingen van kunststof | | | |
| | | | Is de verantwoording van de bouwer van de schakelinstallatie. |
| 10.10 Opwarming | | | |
| | | | Nvt |
| 10.11 Kortsluitvastheid | | | |
| | | | Is de verantwoording van de bouwer van de schakelinstallatie. De specificaties van de schakelapparaten moeten worden aangehouden. |
| 10.12 EMC | | | |
| | | | Is de verantwoording van de bouwer van de schakelinstallatie. De specificaties van de schakelapparaten moeten worden aangehouden. |
| 10.13 Mechanische functie | | | |
| | | | Voor het apparaat is aan de eisen voldaan, voor zover informatie van de montagehandleiding (IL) in acht worden genomen. |

Technische gegevens ETIM 7.0

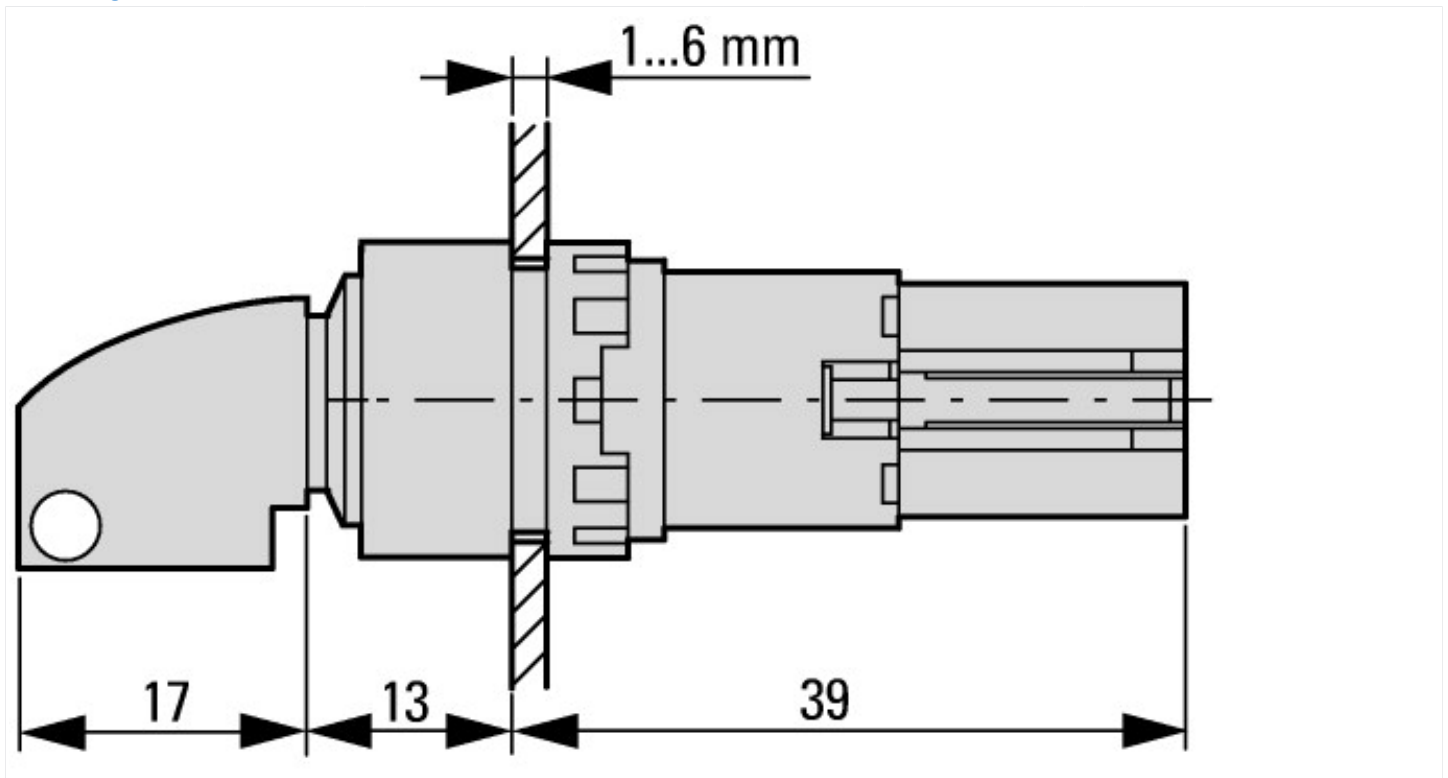
| Laagspanning schakelapparaten (EG000017) / Keuzeschakelaar frontelement (EC000222) | | | |
|---|--|------------|----------|
| Elektro-, automatiserings- en procesbesturingstechniek / Laagspanning-schakeltechniek / Schakelaar, signaalgever / Frontelement voor keuzeschakelaar (ecl@ss10.0.1-27-37-12-13 [AKF031014]) | | | |
| Aantal schakelstanden | | | 3 |
| Uitvoering van het bedieningselement | | | Sleutel |
| Geschikt voor verlichting | | | Nee |
| Kleur bedieningselement | | | Zwart |
| Kleur signaallampkapje | | | Overig |
| Bouwworm lens | | | Vierkant |
| Gatdiameter | | Millimeter | 16 |
| Breedte opening | | Millimeter | 0 |
| Hoogte opening | | Millimeter | 0 |
| Schakelfunctie vergrendelend | | | Ja |

| | | |
|-----------------------------------|--|-----------|
| Terugverend | | Nee |
| Met frontring | | Ja |
| Materiaal frontrand | | Kunststof |
| Kleur frontrand | | Zwart |
| Beschermingsgraad frontzijde (IP) | | IP65 |
| Beschermingsgraad (NEMA) | | 1 |

Goedkeuringen

| | | |
|-----------------------------|--|---|
| Product Standards | | IEC/EN 60947-5; UL 508; CSA-C22.2 No. 14-05; CE marking |
| UL File No. | | E29184 |
| UL Category Control No. | | NKCR |
| CSA File No. | | 46552 |
| CSA Class No. | | 3211-03 |
| North America Certification | | UL listed, CSA certified |
| Degree of Protection | | UL/CSA Type 1 |

Afmetingen



Bedienings- en signaleringselementen
Vierkante uitvoering