



Stappenschakelaar, Contacten: 6, 20 A, Frontplaat: 1-2, 45 °, vast, Opbouw



Type **T0-3-15137/I1**
 Catalog No. **222644**



Afbeelding soortgelijk

Leveringsprogramma

| | | | |
|--|----------------|-----------------|--|
| Assortiment | | | Stuurschakelaar |
| Typekenner | | | T0 |
| Basisfunctie | | | Stappenschakelaar |
| | | | Met zwarte draaigreep en frontplaat |
| Contacten | | | 6 |
| beschermingsgraad | | | IP65 |
| | | | totaal geïsoleerd |
| Bouwworm | | | Opbouw |
| | | | |
| Schakelsymbool | | | |
| Schakelhoek | | ° | 45 |
| Schakelverhouding | | | vast Zonder 0-stand |
| referentienummer | | | 15137 |
| frontplaatnr. | | | FS 404 |
| Frontplaat | | | 1-2 |
| Nom. vermogen AC-23A, 50 - 60 Hz | | | |
| 400 V | P | kW | 5.5 |
| nominale continu stroom | I _u | A | 20 |
| Opmerking betreffende nominale continu stroom I _u | | | De nominale continu stroom I _u is bij max. doorsnede gegeven. |
| Aantal schakelkamers | | schakelkamer(s) | 1 |

Technische gegevens

Algemeen

| | | | |
|----------------------|--|--|--|
| normen en bepalingen | | | IEC/EN 60947, VDE 0660, IEC/EN 60204 Lastscheider conform IEC/EN 60947-3 |
| Klimaatbestendigheid | | | Vochtige warmte, constant, conform IEC 60068-2-78 Vochtige warmte, cyclisch, conform IEC 60068-2-30 |

| | | | |
|---|-----------|------|-------------|
| omgevingstemperatuur | | | |
| In kast | | °C | -25 - +40 |
| Overspanningscategorie/vervuilingsgraad | | | III/3 |
| Nom. stootspanningsvastheid | U_{imp} | V AC | 6000 |
| Schokbestendigheid | | g | 15 |
| inbouwpositie | | | willekeurig |

Stroombanen

| | | | |
|--|----------|--------------|---|
| elektrische specificaties | | | |
| nominale bedrijfsspanning | U_e | V AC | 690 |
| nominale continu stroom | I_u | A | 20 |
| Opmerking betreffende nominale continu stroom I_u | | | De nominale continu stroom I_u is bij max. doorsnede gegeven. |
| Belastbaarheid bij intermitterend bedrijf, klasse 12 | | | |
| AB 25 % ID | | $\times I_e$ | 2 |
| AB 40 % ID | | $\times I_e$ | 1.6 |
| AB 60 % ID | | $\times I_e$ | 1.3 |
| kortsluitvastheid | | | |
| smeltzekering | | A gG/gL | 20 |
| nom. piekstroom (1-s-stroom) | I_{cw} | A_{eff} | 320 |
| Opmerking betreffende nominale piekstroom I_{cw} | | | 1 seconde stroom |
| Voorwaardelijke kortsluitstroom | I_q | kA | 6 |

Schakelvermogen

| | | | |
|--|----------------|---------------|-------|
| Nominaal inschakelvermogen $\cos \varphi$ conform IEC 60947-3 | | A | 130 |
| nominale bedrijfskortsluitafschakelvermogen $\cos \varphi$ conform IEC 60947-3 | | A | |
| 230 V | | A | 100 |
| 400/415 V | | A | 110 |
| 500 V | | A | 80 |
| 690 V | | A | 60 |
| Zekere scheiding conform EN 61140 | | | |
| tussen de contacten | | V AC | 440 |
| stroomwarmteverlies per stroombaan bij I_e | | W | 0.6 |
| Stroomwarmteverlies per hulpstroombaan bij I_e (AC-15/230 V) | | W | 0.6 |
| levensduur, mechanisch | schakelingen | $\times 10^6$ | > 0.4 |
| max. schakelfrequentie | Schakelingen/h | | 1200 |
| wisselspanning | | | |
| AC-3 | | | |
| nom. vermogen motorschakelaar | P | kW | |
| 220 V 230 V | P | kW | 3 |
| 230 V sterddriehoek | P | kW | 5.5 |
| 400 V 415 V | P | kW | 5.5 |
| 400 V sterddriehoek | P | kW | 7.5 |
| 500 V | P | kW | 5.5 |
| 500 V sterddriehoek | P | kW | 7.5 |
| 690 V | P | kW | 4 |
| 690 V sterddriehoek | P | kW | 5.5 |
| Nominale bedrijfsstroom motorschakelaar | | | |
| 230 V | I_e | A | 11.5 |
| 230 V sterddriehoek | I_e | A | 20 |
| 400V 415 V | I_e | A | 11.5 |
| 400 V sterddriehoek | I_e | A | 20 |
| 500 V | I_e | A | 9 |
| 500 V sterddriehoek | I_e | A | 15.6 |
| 690 V | I_e | A | 4.9 |
| 690 V sterddriehoek | I_e | A | 8.5 |

| | | | |
|---|-------------------------|----------------|---|
| AC-23A | | | |
| Nom. vermogen AC-23A, 50 - 60 Hz | P | kW | |
| 230 V | P | kW | 3 |
| 400 V 415 V | P | kW | 5.5 |
| 500 V | P | kW | 7.5 |
| 690 V | P | kW | 5.5 |
| Nominale bedrijfsstroom motorschakelaar | | | |
| 230 V | I _e | A | 13.3 |
| 400 V 415 V | I _e | A | 13.3 |
| 500 V | I _e | A | 13.3 |
| 690 V | I _e | A | 7.6 |
| gelijkspanning | | | |
| DC-1, lastschakelaar L/R = 1 ms | | | |
| nom. bedrijfsstroom | I _e | A | 10 |
| spanning per in serie geschakelde contactbaan | | V | 60 |
| DC-21A | | | |
| nom. bedrijfsstroom | I _e | A | 1 |
| contacten | | aantal | 1 |
| DC-23A, motorschakelaar L/R = 15 ms | | | |
| 24 V | | | |
| nom. bedrijfsstroom | I _e | A | 10 |
| contacten | | aantal | 1 |
| 48 V | | | |
| nom. bedrijfsstroom | I _e | A | 10 |
| contacten | | aantal | 2 |
| 60 V | | | |
| nom. bedrijfsstroom | I _e | A | 10 |
| contacten | | aantal | 3 |
| 120 V | | | |
| nom. bedrijfsstroom | I _e | A | 5 |
| contacten | | aantal | 3 |
| 240 V | | | |
| nom. bedrijfsstroom | I _e | A | 5 |
| contacten | | aantal | 5 |
| DC-13, stuurschakelaar L/R = 50 ms | | | |
| nom. bedrijfsstroom | I _e | A | 10 |
| spanning per in serie geschakelde contactbaan | | V | 32 |
| contactzekerheid bij 24 V DC, 10 mA | statistische foutwaarde | H _F | < 10 ⁻⁵ , < 1 storing bij 100.000 schakelhandelingen |

Aansluitdiameters

| | | | |
|---|--|-----------------|--------------------------------------|
| een- of meereradig | | mm ² | 1 x (1 - 2,5) 2 x (1 - 2,5) |
| Soepel met adereindhuls conform DIN 46228 | | mm ² | 1 x (0,75 - 2,5) 2 x (0,75 - 2,5) |
| aansluitschroef | | | M3,5 |
| Aandraaimoment aansluitschroef | | Nm | 1 |

Veiligheidstechnische gegevens

| | | | |
|---------------------|--|--|---|
| aanwijzingen | | | B10 _d waarden conform EN ISO 13849-1, tabel C1 |
|---------------------|--|--|---|

Goedgekeurde vermogensspecificaties

| | | | |
|------------------|--|--|------|
| Aansluitdiameter | | | |
| aansluitschroef | | | M3,5 |

Ontwerpverificatie conform IEC/EN 61439

| | | | |
|---|----------------|---|----|
| Technische gegevens ontwerpverificatie | | | |
| Nominale bedrijfsstroom voor specificatie verliesvermogen | I _n | A | 20 |

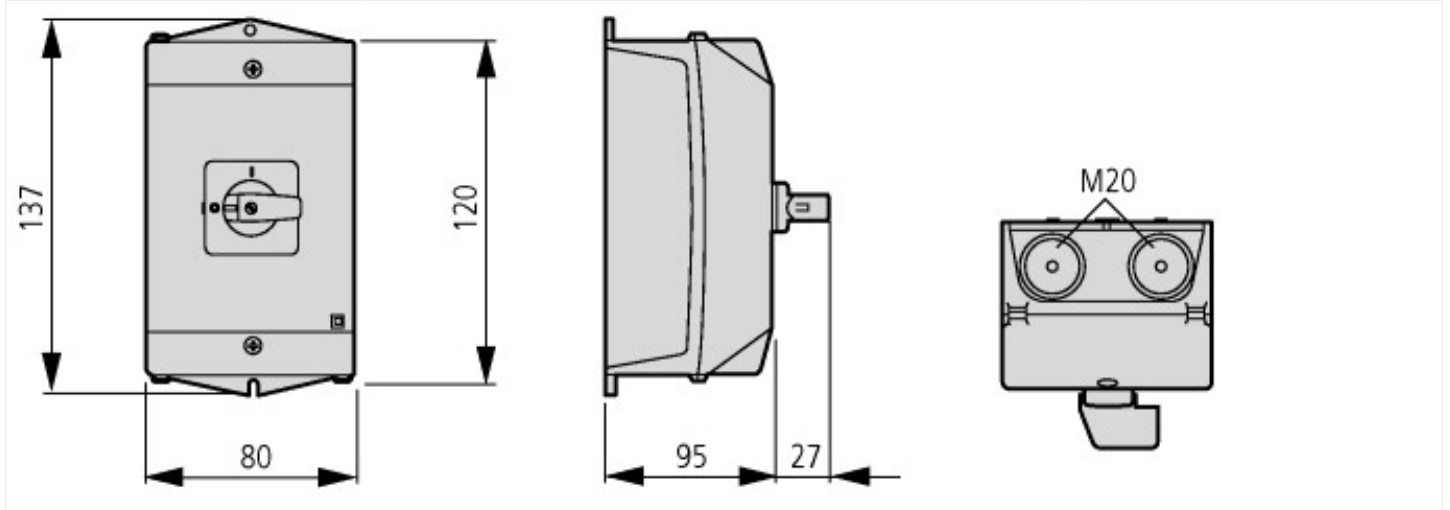
| | | | |
|---|------------------|----|--|
| Verliesvermogen per pool, stroomafhankelijk | P _{vid} | W | 0.6 |
| Verliesvermogen van het bedrijfsmiddel, stroomafhankelijk | P _{vid} | W | 0 |
| Verliesvermogen statisch, stroomafhankelijk | P _{vs} | W | 0 |
| Vermogensverliesafgiftecapaciteit | P _{ve} | W | 0 |
| Bedrijfsomgevingstemperatuur min. | | °C | -25 |
| Bedrijfsomgevingstemperatuur max. | | °C | 40 |
| Typebeproeving IEC/EN 61439 | | | |
| 10.2 sterkte van materialen en delen | | | |
| 10.2.2 Corrosiebestendigheid | | | Aan de eisen van de productnorm is voldaan. |
| 10.2.3.1 Warmtebestendigheid van omhulling | | | Aan de eisen van de productnorm is voldaan. |
| 10.2.3.2 Bestendigheid van kunststoffen tegen normale warmte | | | Aan de eisen van de productnorm is voldaan. |
| 10.2.3.3 Bestendigheid van kunststoffen tegen buitengewone warmte | | | Aan de eisen van de productnorm is voldaan. |
| 10.2.4 Bestendigheid tegen UV-straling | | | UV-bestendigheid in combinatie met een afdak. |
| 10.2.5 Optillen | | | Niet van toepassing omdat de volledige schakelinstallatie moet worden beoordeeld. |
| 10.2.6 Slagtest | | | Niet van toepassing omdat de volledige schakelinstallatie moet worden beoordeeld. |
| 10.2.7 Opschriften | | | Aan de eisen van de productnorm is voldaan. |
| 10.3 Beschermingsgraad van omhullingen | | | Niet van toepassing omdat de volledige schakelinstallatie moet worden beoordeeld. |
| 10.4 Lucht- en kruipwegen | | | Aan de eisen van de productnorm is voldaan. |
| 10.5 Beveiliging tegen elektrische schokken | | | Niet van toepassing omdat de volledige schakelinstallatie moet worden beoordeeld. |
| 10.6 Inbouw van bedrijfsmiddelen | | | Niet van toepassing omdat de volledige schakelinstallatie moet worden beoordeeld. |
| 10.7 Interne stroomcircuits en verbindingen | | | Is de verantwoording van de bouwer van de schakelinstallatie. |
| 10.8 Aansluitingen van extern ingevoerde aders | | | Is de verantwoording van de bouwer van de schakelinstallatie. |
| 10.9 Isolatie-eigenschappen | | | |
| 10.9.2 Bedrijfsfrequente stootspanningsvastheid | | | Is de verantwoording van de bouwer van de schakelinstallatie. |
| 10.9.3 Stootspanningsvastheid | | | Is de verantwoording van de bouwer van de schakelinstallatie. |
| 10.9.4 Beproeving van omhullingen van kunststof | | | Is de verantwoording van de bouwer van de schakelinstallatie. |
| 10.10 Opwarming | | | Verwarmingsberekening is de verantwoording van de bouwer van de schakelinstallatie. Eaton levert de gegevens over vermogensverlies van de apparaten. |
| 10.11 Kortsluitvastheid | | | Is de verantwoording van de bouwer van de schakelinstallatie. De specificaties van de schakelapparaten moeten worden aangehouden. |
| 10.12 EMC | | | Is de verantwoording van de bouwer van de schakelinstallatie. De specificaties van de schakelapparaten moeten worden aangehouden. |
| 10.13 Mechanische functie | | | Voor het apparaat is aan de eisen voldaan, voor zover informatie van de montagehandleiding (IL) in acht worden genomen. |

Technische gegevens ETIM 7.0

| | | | |
|---|--|------|-------------------|
| Laagspanning schakelapparaten (EG000017) / Besturingsschakelaar (EC002611) | | | |
| Elektro-, automatiserings- en procesbesturingstechniek / Laagspanning-schakeltechniek / Lastschakelaar, lastscheidingschakelaar, besturingsschakelaar / Control switch (ecl@ss10.0.1-27-37-14-14 [ACN998011]) | | | |
| Uitvoering schakelaar | | | Standenschakelaar |
| Aantal polen | | | 2 |
| Max. nom. bedrijfsspanning U _e bij AC | | Volt | 690 |
| Nom. continuustroom I _u | | Amp | 20 |
| Aantal schakelstanden | | | 2 |
| Met nulstand | | | Nee |
| Met terugvering in nulstand | | | Nee |
| Apparaatbouwworm | | | Opbouwtoestel |
| Breedte in module-eenheden | | | 0 |
| Geschikt voor bodemmontage | | | Ja |
| Geschikt voor frontbevestiging | | | Nee |
| Geschikt voor verdelerinbouw | | | Nee |
| Geschikt voor tussenbouw | | | Nee |
| Compleet apparaat in behuizing | | | Ja |

| | | |
|--------------------------------------|--|------------|
| Uitvoering van het bedieningselement | | Draaigreep |
| Frontschildgrootte | | 48 x 48 mm |
| Beschermingsgraad frontzijde (IP) | | IP65 |
| Beschermingsgraad frontzijde (NEMA) | | Overig |

Afmetingen



M4



Boormaat bodem