

Strangkühlkörper

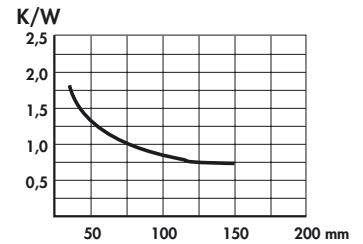
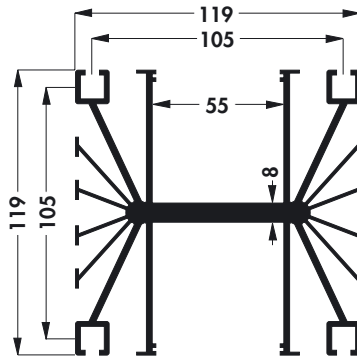
Extruded heatsinks

Dissipateurs extrudés

SK 23

75 100 150 1000 mm

mit Lüfter und Endplatten versehen = LA 4
→ D 13

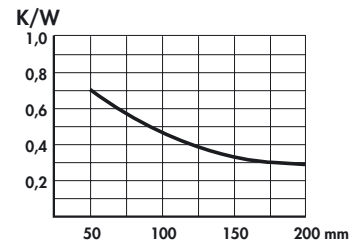
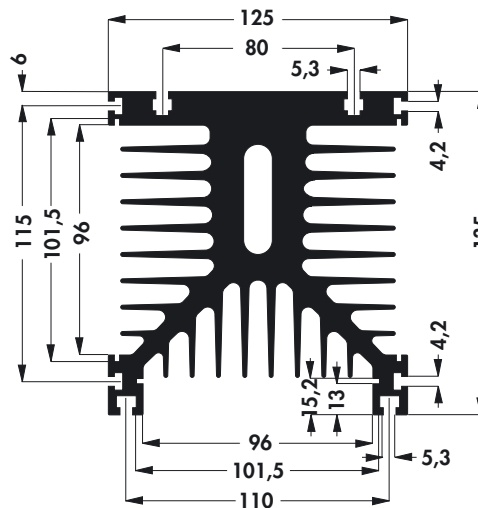


Equipped with fan and endplates = LA 4
→ D 13

Monté avec ventilateur et flasques = LA 4
→ D 13

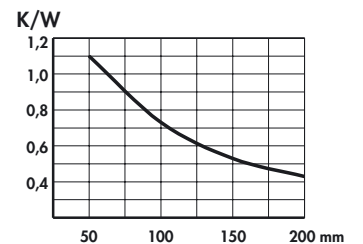
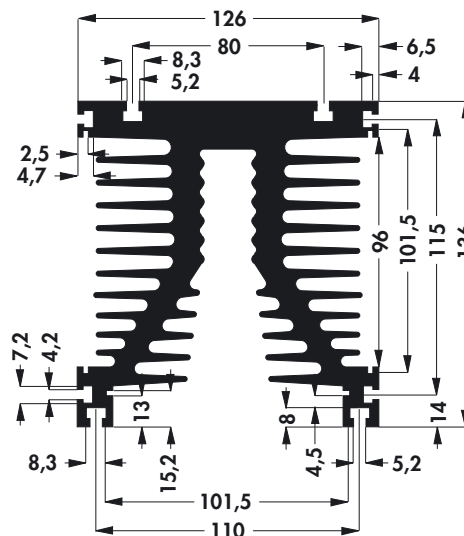
SK 109

100 150 200 1000 mm



SK 108

100 150 1000 mm



Zuordnungstabelle
U-Kühlkörper
Druckguß-Kühlkörper
Leiterplattenkühler

Assignment table
U-shaped heatsinks
Die-cast heatsinks
PCB heatsinks

Tableau d'adjonction
Dissipateurs en U
Dissipateurs moulés sous pression
Dissipateur de chaleur pour platine

→ A 15 - 17
→ A 122 - 124
→ A 127 - 128
→ A 82