

Manette indexable en plastique avec taraudage, insert taraudé en acier bruni

Description de l'article/illustrations du produit



Description

Matière :

Manette en plastique renforcé de fibre de verre, couronne dentée en zinc injecté haute pression.

Insert en acier, classe de résistance 5.8.

Finition :

Acier bruni.

Sur demande :

Autres taraudages et finitions spéciales.

La cote «H1» est disponible dans d'autres longueurs (prix spécifique).

Manette indexable en plastique avec taraudage, insert taraudé en acier bruni

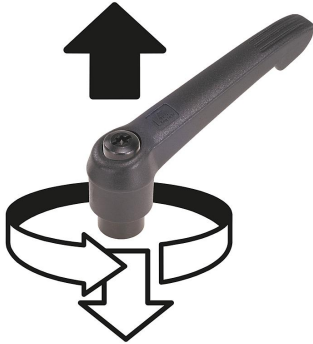
Description de l'article/illustrations du produit



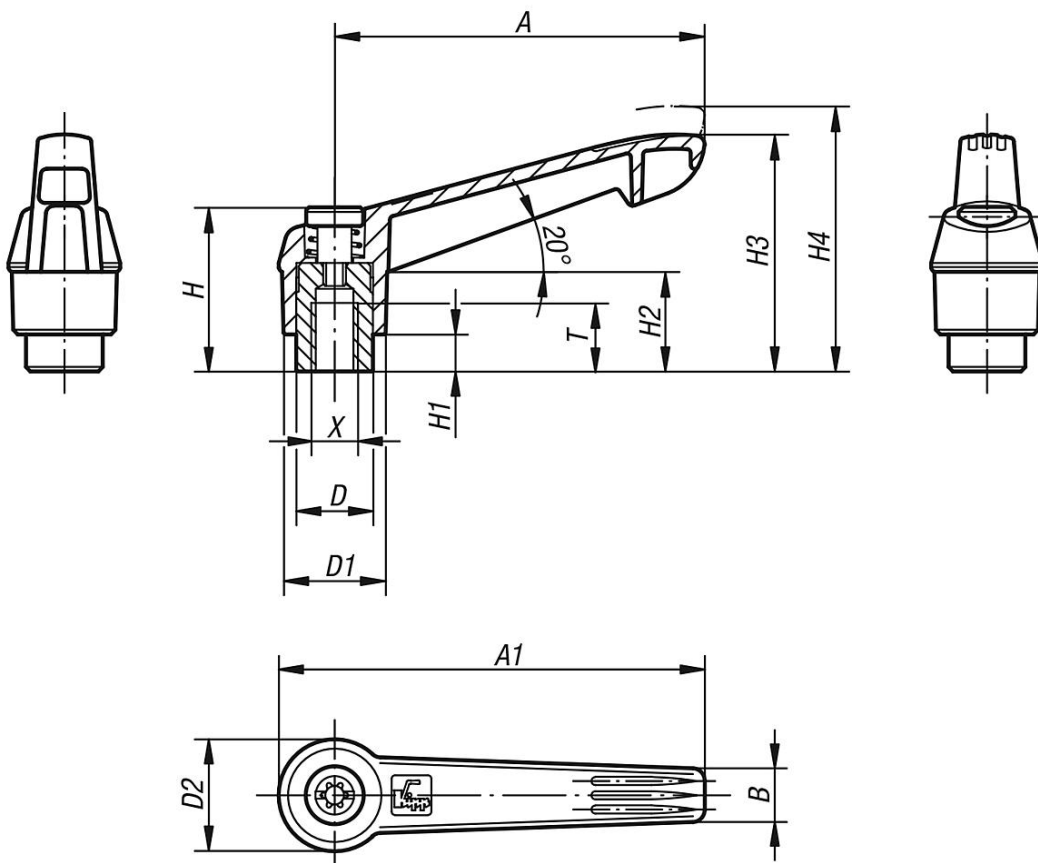
Manette indexable en plastique avec taraudage, insert taraudé en acier bruni

Description de l'article/illustrations du produit

Débrayage de la poignée
par traction



Dessins



Aperçu des articles

Manette indexable avec insert taraudé et poignée en plastique

Manette indexable en plastique avec taraudage, insert taraudé en acier bruni

Aperçu des articles

Référence	Couleur du corps de base	Matière du corps de base	Taille	X	T	D	D1	D2	H	H1	H2	H3	H4	A	A1	B	Nombre de dents
K0269.1041	gris foncé RAL 7021	plastique	1	M4	9	10	13	14,5	24,5	4	15	30	33,5	40	47	7,5	16
K0269.1042	orangé pur RAL 2004	plastique	1	M4	9	10	13	14,5	24,5	4	15	30	33,5	40	47	7,5	16
K0269.10416	jaune colza RAL 1021	plastique	1	M4	9	10	13	14,5	24,5	4	15	30	33,5	40	47	7,5	16
K0269.10484	rouge traffic RAL 3020	plastique	1	M4	9	10	13	14,5	24,5	4	15	30	33,5	40	47	7,5	16
K0269.10486	vert sécurité RAL 6032	plastique	1	M4	9	10	13	14,5	24,5	4	15	30	33,5	40	47	7,5	16
K0269.10487	bleu traffic RAL 5017	plastique	1	M4	9	10	13	14,5	24,5	4	15	30	33,5	40	47	7,5	16
K0269.10488	gris clair RAL 7035	plastique	1	M4	9	10	13	14,5	24,5	4	15	30	33,5	40	47	7,5	16
K0269.1051	gris foncé RAL 7021	plastique	1	M5	9	10	13	14,5	24,5	4	15	30	33,5	40	47	7,5	16
K0269.1052	orangé pur RAL 2004	plastique	1	M5	9	10	13	14,5	24,5	4	15	30	33,5	40	47	7,5	16
K0269.10516	jaune colza RAL 1021	plastique	1	M5	9	10	13	14,5	24,5	4	15	30	33,5	40	47	7,5	16
K0269.10584	rouge traffic RAL 3020	plastique	1	M5	9	10	13	14,5	24,5	4	15	30	33,5	40	47	7,5	16
K0269.10586	vert sécurité RAL 6032	plastique	1	M5	9	10	13	14,5	24,5	4	15	30	33,5	40	47	7,5	16
K0269.10587	bleu traffic RAL 5017	plastique	1	M5	9	10	13	14,5	24,5	4	15	30	33,5	40	47	7,5	16
K0269.10588	gris clair RAL 7035	plastique	1	M5	9	10	13	14,5	24,5	4	15	30	33,5	40	47	7,5	16
K0269.1061	gris foncé RAL 7021	plastique	1	M6	9	10	13	14,5	24,5	4	15	30	33,5	40	47	7,5	16
K0269.1062	orangé pur RAL 2004	plastique	1	M6	9	10	13	14,5	24,5	4	15	30	33,5	40	47	7,5	16
K0269.10616	jaune colza RAL 1021	plastique	1	M6	9	10	13	14,5	24,5	4	15	30	33,5	40	47	7,5	16
K0269.10684	rouge traffic RAL 3020	plastique	1	M6	9	10	13	14,5	24,5	4	15	30	33,5	40	47	7,5	16
K0269.10686	vert sécurité RAL 6032	plastique	1	M6	9	10	13	14,5	24,5	4	15	30	33,5	40	47	7,5	16
K0269.10687	bleu traffic RAL 5017	plastique	1	M6	9	10	13	14,5	24,5	4	15	30	33,5	40	47	7,5	16
K0269.10688	gris clair RAL 7035	plastique	1	M6	9	10	13	14,5	24,5	4	15	30	33,5	40	47	7,5	16
K0269.2061	gris foncé RAL 7021	plastique	2	M6	12	13,5	18	19,5	28,5	6,5	17,5	41,5	45,5	65	75	9,5	20
K0269.2062	orangé pur RAL 2004	plastique	2	M6	12	13,5	18	19,5	28,5	6,5	17,5	41,5	45,5	65	75	9,5	20
K0269.20616	jaune colza RAL 1021	plastique	2	M6	12	13,5	18	19,5	28,5	6,5	17,5	41,5	45,5	65	75	9,5	20
K0269.20684	rouge traffic RAL 3020	plastique	2	M6	12	13,5	18	19,5	28,5	6,5	17,5	41,5	45,5	65	75	9,5	20
K0269.20686	vert sécurité RAL 6032	plastique	2	M6	12	13,5	18	19,5	28,5	6,5	17,5	41,5	45,5	65	75	9,5	20
K0269.20687	bleu traffic RAL 5017	plastique	2	M6	12	13,5	18	19,5	28,5	6,5	17,5	41,5	45,5	65	75	9,5	20
K0269.20688	gris clair RAL 7035	plastique	2	M6	12	13,5	18	19,5	28,5	6,5	17,5	41,5	45,5	65	75	9,5	20
K0269.2081	gris foncé RAL 7021	plastique	2	M8	12	13,5	18	19,5	28,5	6,5	17,5	41,5	45,5	65	75	9,5	20
K0269.2082	orangé pur RAL 2004	plastique	2	M8	12	13,5	18	19,5	28,5	6,5	17,5	41,5	45,5	65	75	9,5	20
K0269.20816	jaune colza RAL 1021	plastique	2	M8	12	13,5	18	19,5	28,5	6,5	17,5	41,5	45,5	65	75	9,5	20
K0269.20884	rouge traffic RAL 3020	plastique	2	M8	12	13,5	18	19,5	28,5	6,5	17,5	41,5	45,5	65	75	9,5	20
K0269.20886	vert sécurité RAL 6032	plastique	2	M8	12	13,5	18	19,5	28,5	6,5	17,5	41,5	45,5	65	75	9,5	20
K0269.20887	bleu traffic RAL 5017	plastique	2	M8	12	13,5	18	19,5	28,5	6,5	17,5	41,5	45,5	65	75	9,5	20
K0269.20888	gris clair RAL 7035	plastique	2	M8	12	13,5	18	19,5	28,5	6,5	17,5	41,5	45,5	65	75	9,5	20
K0269.3081	gris foncé RAL 7021	plastique	3	M8	14	16	21,5	23	37	10	24	53,5	58	80	91,5	11	22
K0269.3082	orangé pur RAL 2004	plastique	3	M8	14	16	21,5	23	37	10	24	53,5	58	80	91,5	11	22
K0269.30816	jaune colza RAL 1021	plastique	3	M8	14	16	21,5	23	37	10	24	53,5	58	80	91,5	11	22
K0269.30884	rouge traffic RAL 3020	plastique	3	M8	14	16	21,5	23	37	10	24	53,5	58	80	91,5	11	22
K0269.30886	vert sécurité RAL 6032	plastique	3	M8	14	16	21,5	23	37	10	24	53,5	58	80	91,5	11	22
K0269.30887	bleu traffic RAL 5017	plastique	3	M8	14	16	21,5	23	37	10	24	53,5	58	80	91,5	11	22
K0269.30888	gris clair RAL 7035	plastique	3	M8	14	16	21,5	23	37	10	24	53,5	58	80	91,5	11	22
K0269.3101	gris foncé RAL 7021	plastique	3	M10	14	16	21,5	23	37	10	24	53,5	58	80	91,5	11	22
K0269.3102	orangé pur RAL 2004	plastique	3	M10	14	16	21,5	23	37	10	24	53,5	58	80	91,5	11	22
K0269.31016	jaune colza RAL 1021	plastique	3	M10	14	16	21,5	23	37	10	24	53,5	58	80	91,5	11	22
K0269.31084	rouge traffic RAL 3020	plastique	3	M10	14	16	21,5	23	37	10	24	53,5	58	80	91,5	11	22
K0269.31086	vert sécurité RAL 6032	plastique	3	M10	14	16	21,5	23	37	10	24	53,5	58	80	91,5	11	22
K0269.31087	bleu traffic RAL 5017	plastique	3	M10	14	16	21,5	23	37	10	24	53,5	58	80	91,5	11	22
K0269.31088	gris clair RAL 7035	plastique	3	M10	14	16	21,5	23	37	10	24	53,5	58	80	91,5	11	22
K0269.4101	gris foncé RAL 7021	plastique	4	M10	17	19	25,5	27,5	43	10	26	61	66	95	109	13	24
K0269.4102	orangé pur RAL 2004	plastique	4	M10	17	19	25,5	27,5	43	10	26	61	66	95	109	13	24
K0269.41016	jaune colza RAL 1021	plastique	4	M10	17	19	25,5	27,5	43	10	26	61	66	95	109	13	24
K0269.41084	rouge traffic RAL 3020	plastique	4	M10	17	19	25,5	27,5	43	10	26	61	66	95	109	13	24
K0269.41086	vert sécurité RAL 6032	plastique	4	M10	17	19	25,5	27,5	43	10	26	61	66	95	109	13	24
K0269.41087	bleu traffic RAL 5017	plastique	4	M10	17	19	25,5	27,5	43	10	26	61	66	95	109	13	24
K0269.41088	gris clair RAL 7035	plastique	4	M10	17	19	25,5	27,5	43	10	26	61	66	95	109	13	24
K0269.4121	gris foncé RAL 7021	plastique	4	M12	17	19	25,5	27,5	43	10	26	61	66	95	109	13	24
K0269.4122	orangé pur RAL 2004	plastique	4	M12	17	19	25,5	27,5	43	10	26	61	66	95	109	13	24
K0269.41216	jaune colza RAL 1021	plastique	4	M12	17	19	25,5	27,5	43	10	26	61	66	95	109	13	24
K0269.41284	rouge traffic RAL 3020	plastique	4	M12	17	19	25,5	27,5	43	10	26	61	66	95	109	13	24
K0269.41286	vert sécurité RAL 6032	plastique	4	M12	17	19	25,5	27,5	43	10	26	61	66	95	109	13	24

Manette indexable en plastique avec taraudage, insert taraudé en acier bruni

Aperçu des articles

Référence	Couleur du corps de base	Matière du corps de base	Taille	X	T	D	D1	D2	H	H1	H2	H3	H4	A	A1	B	Nombre de dents
K0269.41287	bleu trafic RAL 5017	plastique	4	M12	17	19	25,5	27,5	43	10	26	61	66	95	109	13	24
K0269.41288	gris clair RAL 7035	plastique	4	M12	17	19	25,5	27,5	43	10	26	61	66	95	109	13	24
K0269.5121	gris foncé RAL 7021	plastique	5	M12	23	23	30	32,5	49	12	33	72	77	110	126	15,5	26
K0269.5122	orangé pur RAL 2004	plastique	5	M12	23	23	30	32,5	49	12	33	72	77	110	126	15,5	26
K0269.51216	jaune colza RAL 1021	plastique	5	M12	23	23	30	32,5	49	12	33	72	77	110	126	15,5	26
K0269.51284	rouge trafic RAL 3020	plastique	5	M12	23	23	30	32,5	49	12	33	72	77	110	126	15,5	26
K0269.51286	vert sécurité RAL 6032	plastique	5	M12	23	23	30	32,5	49	12	33	72	77	110	126	15,5	26
K0269.51287	bleu trafic RAL 5017	plastique	5	M12	23	23	30	32,5	49	12	33	72	77	110	126	15,5	26
K0269.51288	gris clair RAL 7035	plastique	5	M12	23	23	30	32,5	49	12	33	72	77	110	126	15,5	26
K0269.5161	gris foncé RAL 7021	plastique	5	M16	23	23	30	32,5	49	12	33	72	77	110	126	15,5	26
K0269.5162	orangé pur RAL 2004	plastique	5	M16	23	23	30	32,5	49	12	33	72	77	110	126	15,5	26
K0269.51616	jaune colza RAL 1021	plastique	5	M16	23	23	30	32,5	49	12	33	72	77	110	126	15,5	26
K0269.51684	rouge trafic RAL 3020	plastique	5	M16	23	23	30	32,5	49	12	33	72	77	110	126	15,5	26
K0269.51686	vert sécurité RAL 6032	plastique	5	M16	23	23	30	32,5	49	12	33	72	77	110	126	15,5	26
K0269.51687	bleu trafic RAL 5017	plastique	5	M16	23	23	30	32,5	49	12	33	72	77	110	126	15,5	26
K0269.51688	gris clair RAL 7035	plastique	5	M16	23	23	30	32,5	49	12	33	72	77	110	126	15,5	26