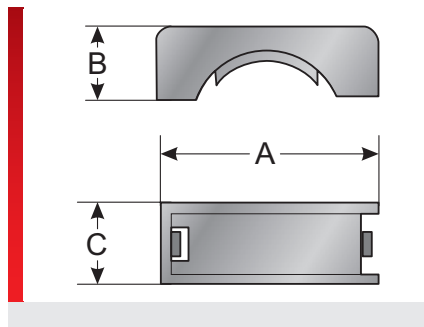
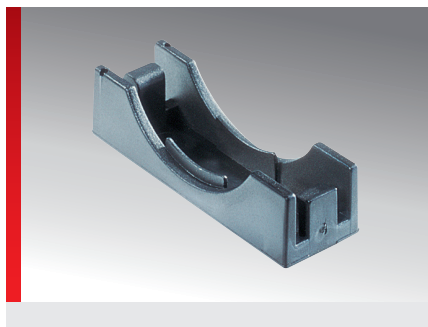


Typ BL (Verschlussbügel für Typen UH und UHG)



Schlauchhalter

PRODUKTINFORMATION

Der Verschlussbügel BL kann für die Typen UH und UHG verwendet werden und wird aus speziell modifiziertem Polyamid gefertigt. Das Material ist halogen-, phosphor und cadmiumfrei.

Durch den Bügel kann zusätzlicher Halt des Schlauches bei hoher Belastung erzielt werden.

werden.

Spezifikation:

- EN 45545-2 3x HL3
- NFPA 130: ASTM E 162, ASTM E 662

SPEZIFIKATION

- UL-gelistetes Material mod. Polyamid PA 6
- 40 – 110 °C kurzzeitig 140 °C
- Nach UL94: V0 selbstverlöschend
-

-
-
-
-

Typ	Bestell-Nr.	Farbe	Passend zu Halter	G passend für	A mm	B mm	C mm	VPE St.
BL 09	83621406	Schwarz	UH 09 / UHG 09		29,00	10,00	12,50	100
BL 11	83621408	Schwarz	UH 11 / UHG 11		29,00	11,00	12,50	100
BL 16	83621410	Schwarz	UH 16 / UHG 16		34,00	12,00	15,00	100
BL 21	83621412	Schwarz	UH 21 / UHG 21		41,00	13,00	15,50	100
BL 29	83621414	Schwarz	UH 29 / UHG 26		50,00	14,00	16,00	50
BL 36	83621416	Schwarz	UH 36 / UHG 36		60,00	17,00	18,00	50
BL 48	83621418	Schwarz	UH 48 / UHG 48		72,00	19,00	18,50	50
BL 09	83621146	Grau	UH 09 / UHG 09		29,00	10,00	12,50	100
BL 11	83621148	Grau	UH 11 / UHG 11		29,00	11,00	12,50	100
BL 16	83621150	Grau	UH 16 / UHG 16		34,00	12,00	15,00	100
BL 21	83621152	Grau	UH 21 / UHG 21		41,00	13,00	15,50	100
BL 29	83621154	Grau	UH 29 / UHG 26		50,00	14,00	16,00	50
BL 36	83621156	Grau	UH 36 / UHG 36		60,00	17,00	18,00	50
BL 48	83621158	Grau	UH 48 / UHG 48		72,00	19,00	18,50	50

MATERIALEIGENSCHAFTEN

UL-gelistetes Material mod. Polyamid PA 6

THERMISCHE EIGENSCHAFTEN

Temperatur / Temperaturbereich
-40 – 110 °C kurzzeitig 140 °C

Typ BL (Verschlussbügel für Typen UH und UHG)

BRANDEIGENSCHAFTEN

**Brandklasse**

Nach UL94: V0 selbstverlöschend

**Brandeigenschaften nach EN 45545-2**

C.I.T. R22 / R23 HL3 = 00:43

LOI R22 / R23 HL3 = 33,8 %

Ds (max.) R22 / R23 HL3 = 63

ASTM E 162, ASTM E 662 1

TECHNISCHE INFORMATIONEN



Halogenfrei

KONFORMITÄT



RoHS (EG Richtlinie 2011/65/EU)

ZULASSUNGEN UND BETRIEBSGENEHMIGUNGEN

**Bahn EU-Zulassung**

EN 45545-2 R22/R23 3x HL3



Made in Germany

Sämtliche Angaben in unseren Prospekten und Katalogen sowie im Internet beruhen auf dem heutigen Stand unserer Kenntnisse über die beschriebenen Produkte.

Die von Murrplastik bereitgestellten elektronischen Daten und Dateien, insbesondere CAD-Dateien, beruhen auf dem heutigen Stand unserer Kenntnisse über die beschriebenen Produkte.

Eine rechtlich verbindliche Zusicherung bestimmter Eigenschaften oder der Eignung für einen bestimmten Einsatzzweck kann aus diesen Informationen nicht abgeleitet werden.

Sämtliche Informationen über chemische und physikalische Eigenschaften unserer Produkte sowie die anwendungstechnische Beratung in Wort, Schrift und durch Versuche geben wir nach bestem Wissen.

Sie befreien den Käufer nicht von der Pflicht zu eigenen Prüfungen und Versuchen, um die konkrete Eignung der Produkte für den beabsichtigten Einsatzzweck festzustellen.

Für die Aktualität, Korrektheit, Vollständigkeit oder Qualität der bereitgestellten Informationen übernimmt Murrplastik keinerlei Gewähr.

Murrplastik übernimmt keinerlei Haftung für Schäden, die sich aus der Anwendung der Produkte ergeben.

Murrplastik behält sich technische Änderungen und Verbesserungen durch ständige Weiterentwicklung der Produkte und Dienstleistungen vor.

Im Übrigen gelten unsere Allgemeinen Verkaufsbedingungen.

© Murrplastik Systemtechnik GmbH • prodID_65813~20190523~890183~suv_bl