

MST Einphasen Steuer- und Trenntransformator

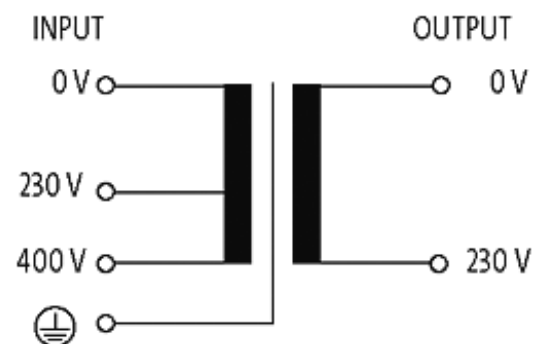
P: 500VA IN: 230/400VAC OUT: 230VAC

Einphasen- Steuer- und Trenntransformator
500 VA
Isolationsklasse T 40/B

Andere Spannungen auf Anfrage.

[Link zum Produkt](#)

Abbildungen



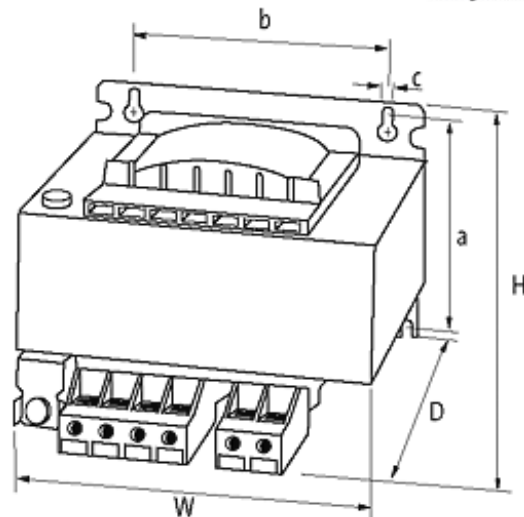


Abbildung stellvertretend

Zulassungen



Eingang

Eingangsspannung	230/400 V AC
Frequenz	50...60 Hz
Einschaltstrom	28.1 A (230 V AC); 16.3 A (400 V AC)
Kurzschlussstrom	54 A (230 V AC); 31.2 A (400 V AC)
Eingangsstrom	2.4 A (230 V AC); 1.4 A (400 V AC)

Allgemeine Daten

Normen	EN 61558-1, EN 61558-2-4, EN 62041 category 0
Prüf-Isolationsspannung	4 kV (prim./sec.)
Befestigungsart	Schlüssellochbefestigung
Temperaturbereich	-20...+40 °C (Lagertemperatur -40...+80 °C)
Abmessungen H x B x T	108x135x133.6 mm
Befestigungsmaße a x b x c	87x104x5.8 mm
Bohrung Ø	5.8x10 mm

Ausgang

Ausgangsspannung	230 V AC
Ausgangsleistung	500 VA

Kaufmännische Daten

EAN	4048879078658
eClass	27031302
Mindestbestellmenge	1
Ursprungsland	CZ

Zolltarifnummer

85043180