

Steckverschraubungen NPQR

FESTO



Steckverschraubungen NPQR

Merkmale

Anwendung



Ohne Umwege zur richtigen Verschraubung. Festo bietet für jede Verbindung die sichere Lösung. Die komfortable Verschraubungssystematik bietet weit mehr als 1000 Typen an Standard- und Funktionsverschraubungen.

Übersicht Schlauch-Verschraubungs-Kombination

Anwendungen	Verschraubung	Schlauch	Beschreibung
Standard	QS	PEN	Vielfältig einsetzbar – bei attraktivem Preis. Flexibel durch hohe Beständigkeiten, gut zu installieren durch optimierte Biegeradien. Hohe Abriebfestigkeit in dynamischen Anwendungen.
	QS	PUN	Maximale Flexibilität bei Standardanwendungen durch sehr große Kombinationsvielfalt der unterschiedlichen Typen.
	QS	PAN	Erfüllt alle Anforderungen auch bei Standardanwendungen in erweiterten Druck- und Temperaturbereichen.
Höhere Drücke	NPQM	PAN-MF	Erfüllt Norm DIN 73378: ideal für den Einsatz in der Mobilpneumatik. Für erweiterte Temperaturbereiche bei gleichzeitig hohen Druckbereichen geeignet.
	NPQH	PAN-R	Leistungsstark bei Druckbereichen bis 20 bar: z. B. bei Anwendungen mit dem Druckbooster DPA.
Chemikalienbeständig, lebensmittelecht und hydrolysebeständig	NPQP	PLN	Resistent gegen Reinigungsmittel, FDA-konform und wirtschaftlich. Ein möglicher Ersatz für die Kombination mit Edelstahlverschraubungen.
	NPKA	PUN-H	Hydrolysebeständig und geeignet für Wasseranwendungen. Reinraumtaugliche Kombination, FDA-konform und korrosionsbeständig, da 100 % Polymer. Sehr leichte Installation durch „Ein-Klick-Prinzip“.
	NPQH	PFAN/PTFEN	Für hohe Temperaturen bis 150 °C. Lebensmitteltauglich, FDA-konform und reinigerbeständig.
	NPCK	PFAN/PTFEN	Einfache Reinigung durch das kantenfreie Design der Überwurfmutter. Höchste Korrosionsbeständigkeit (KBK 4) und FDA-konform. Für verschiedenste Medien.
	CRQS	PFAN/PTFEN	Höchste Korrosionsbeständigkeit (KBK 4) und maximale Resistenz gegen aggressive Säuren und Laugen.
Chemikalienbeständig und hydrolysebeständig	NPQR	PFAN/PTFEN	Optimiertes Design, reduzierte Schmutzkanten – alles zum attraktiven Preis. Für hohe Temperaturen bis 150 °C. Druckbereich bis 16 bar. Höchste Korrosionsbeständigkeit (KBK 4).
Antistatisch	NPQM	PUN-CM	Antistatischer Schlauch plus Vollmetallverschraubung: Höchster Schutz für elektrische und elektronische Bauelemente.
Flammhemmend	NPQM	PUN-V0	Hohe Sicherheit in brandgefährdeten Bereichen durch flammhemmende Eigenschaften. Der Schlauch ist geprüft gemäß DIN 5510-2.
Resistent gegen Schweißspritzer	NPQH	PUN-V0-C	Ideal bei Schweißspritzern. Wirtschaftliche Sicherheit durch eine Schlauchwandstärke von 2 mm bei jedem Durchmesser.
	QS-V0	PAN-V0	Sicher auch in mittelbarer Nähe zu Schweißspritzern: der doppelwandige Schlauch mit Spezialverschraubung.

Steckverschraubungen NPQR

Merkmale

Produktprogramm Steckverschraubungen

QSM, Mini-Reihe

Datenblätter → Internet: qsm



Kleinbauende Steckverschraubung für höchste Packungsdichte auf kleinstem Einbauraum. Für Pneumatikanwendungen mit einem Temperaturbereich bis 80 °C und einem Druckbereich bis 14 bar.

Schlauch-Außen-Ø 2, 3, 4 und 6 mm mit Anschlussgewinde M3, M5, M6, M7, R $\frac{1}{8}$ und G $\frac{1}{8}$.

QS, Standard-Reihe

Datenblätter → Internet: qs



Breite Auswahl an Steckverschraubungen für Pneumatikanwendungen mit einem Temperaturbereich bis 80 °C und einem Druckbereich bis 14 bar.

Schlauch-Außen-Ø 4, 6, 8, 10, 12, 16 und 22 mm mit Anschlussgewinde von R $\frac{1}{8}$... R $\frac{1}{2}$ und G $\frac{1}{8}$... G $\frac{3}{4}$.

CRQS, Edelstahl

Datenblätter → Internet: crqs



Edelstahlsteckverschraubung. Höchste Korrosionsbeständigkeit KBK4 und Chemikalienresistenz mit Zulassung in der Nahrungsmittel- und Verpackungsindustrie. Für Pneumatikanwendungen mit einem Temperaturbereich bis 120 °C und einem Druckbereich bis 10 bar.

Schlauch-Außen-Ø 4, 6, 8, 10, 12 und 16 mm mit Anschlussgewinde M5 und R $\frac{1}{8}$... R $\frac{1}{2}$.

QS-V0, schweißspritzresistent

Datenblätter → Internet: qs-v0



Flammhemmende Steckverschraubung für den Einsatz in allen brandgefährdeten Bereichen, wie zum Beispiel Schweißanlagen in der Automobilindustrie, sowie Gebäudebau. Für Pneumatikanwendungen mit einem Temperaturbereich bis 60 °C und einem Druckbereich bis 10 bar.

Schlauch-Außen-Ø 4, 6, 8, 10, und 12 mm mit Anschlussgewinde R $\frac{1}{8}$... R $\frac{1}{2}$ und G $\frac{1}{8}$... G $\frac{1}{2}$.

NPQH

Datenblätter → Internet: npqh



Vollmetallsteckverschraubung aus Messing, chemisch vernickelt. Hohe Korrosionsbeständigkeit KBK3 und Chemikalienresistenz. Für Pneumatikanwendungen mit einem Temperaturbereich bis 150 °C und einem Druckbereich bis 20 bar.

Schlauch-Außen-Ø 4, 6, 8, 10, 12 und 14 mm mit Anschlussgewinde M5, M7 und G $\frac{1}{8}$... G $\frac{1}{2}$.

NPQM

Datenblätter → Internet: npqm



Metallsteckverschraubung zum attraktiven Preis für Pneumatikanwendungen mit einem Temperaturbereich bis 70 °C und einem Druckbereich bis 16 bar.

Schlauch-Außen-Ø 3, 4, 6, 8, 10, 12 und 14 mm mit Anschlussgewinde M5, M7 und G $\frac{1}{8}$... G $\frac{1}{2}$.

NPQP

Datenblätter → Internet: npqp



Polypropylenverschraubung für den Einsatz bei Anwendungen mit extremen Medieneinflüssen. Für Pneumatikanwendungen mit einem Temperaturbereich bis 60 °C und einem Druckbereich bis 10 bar.

Schlauch-Außen-Ø 4, 6, 8, 10 und 12 mm mit Anschlussgewinde von R $\frac{1}{8}$... R $\frac{1}{2}$.

NPQR, Edelstahl

Datenblätter → Internet: npqr



Edelstahlsteckverschraubung. Höchste Korrosionsbeständigkeit KBK4 und Chemikalienresistenz. Für Pneumatikanwendungen mit einem Temperaturbereich bis 150 °C und einem Druckbereich bis 16 bar.

Schlauch-Außen-Ø 4, 6, 8, 10 und 12 mm mit Anschlussgewinde M5, M7 und G $\frac{1}{8}$... G $\frac{1}{2}$.

Steckverschraubungen NPQR

Merkmale

FESTO

Produktprogramm Funktions-Steckverschraubungen

QSK, Sperr-Steckverschraubung Datenblätter → Internet: qsk



Steckverschraubung sperrt Luftstrom nach dem Lösen des Schlauchs. Für Pneumatikanwendungen mit einem Temperaturbereich bis 60 °C und einem Druckbereich bis 14 bar. Schlauch-Außen-Ø 4, 6, 8, 10 und 12 mm mit Anschlussgewinde M5, R $\frac{1}{8}$... R $\frac{1}{2}$ und G $\frac{1}{8}$... G $\frac{1}{2}$.

QSR, Rotations-Steckverschraubung Datenblätter → Internet: qsr



Steckverschraubung mit Schwenkanschluss, 360° rotierend. Das Kugellager ermöglicht rotierende Bewegungen in der Anwendung bis max. 500 U/min. Für Pneumatikanwendungen mit einem Temperaturbereich bis 60 °C und einem Druckbereich bis 14 bar. Schlauch-Außen-Ø 4, 6, 8, 10 und 12 mm mit Anschlussgewinde M5, R $\frac{1}{8}$... R $\frac{1}{2}$ und G $\frac{1}{8}$... G $\frac{1}{2}$.

Produktprogramm Schnellverschraubungen

NPCK Datenblätter → Internet: npck



Edelstahlverschraubung für den Einsatz in reinigungsintensiven Bereichen. Höchste Korrosionsbeständigkeit KBK4. Für Pneumatikanwendungen mit einem Temperaturbereich bis 120 °C und einem Druckbereich bis 12 bar. Schlauch-Außen-Ø 4, 6, 8 und 10 mm mit Anschlussgewinde M5 und G $\frac{1}{8}$... G $\frac{3}{8}$.

Produktprogramm Klickverschraubungen

NPKA Datenblätter → Internet: npka



Kunststoffverschraubung für einfache Installation durch Einhandbedienung. Hydrolysebeständig, FDA konform und reinigungsfreundlich. Für Pneumatikanwendungen mit einem Temperaturbereich bis 60 °C und einem Druckbereich bis 10 bar. Schlauch-Außen-Ø 6 mm mit Anschlussgewinde G $\frac{1}{8}$.

Steckverschraubungen NPQR

Technische Daten

Allgemeine Technische Daten	
Baugröße	Standard
Konstruktiver Aufbau	Push-Pull-Prinzip
Einbaulage	beliebig
Dichtungsart am Einschraubzapfen	Dichtring
Nenn-Anziehdrehmoment [Nm]	1 ±20% bei Anschlussgewinde M5
	3 ±20% bei Anschlussgewinde M7
	6 ±20% bei Anschlussgewinde G ¹ / ₈ (Ausnahme NPQR-DK-G18-Q4: 3 ±20%)
	7,5 ±20% bei Anschlussgewinde G ¹ / ₄
	9 ±20% bei Anschlussgewinde G ³ / ₈
	9 ±20% bei Anschlussgewinde G ¹ / ₂
Schlauch-Einstecktiefe [mm]	14 bei Schlauch-Außen-Ø 4 mm
	16 bei Schlauch-Außen-Ø 6 mm
	16,8 bei Schlauch-Außen-Ø 8 mm
	19,4 bei Schlauch-Außen-Ø 10 mm
	22,4 bei Schlauch-Außen-Ø 12 mm

Betriebs- und Umweltbedingungen	
Betriebsdruck kompletter Temperaturbereich [bar]	-0,95 ... +16
Betriebsmedium	Druckluft nach ISO 8573-1:2010 [7:-:-] Wasser gemäß Herstellererklärung ¹⁾
Hinweis zum Betriebs-/Steuermedium	geölter Betrieb möglich
Umgebungstemperatur ²⁾ [°C]	-20 ... +150
Korrosionsbeständigkeit KBK ³⁾	4
Lebensmitteltauglichkeit ¹⁾	siehe erweiterte Werkstoffinformation

 1) Weitere Informationen www.festo.com/sp → Zertifikate.

2) Einsatzbereich des Kunststoffschlauchs beachten.

3) Korrosionsbeständigkeitsklasse KBK 4 nach Festo Norm FN 940070








Besonders starke Korrosionsbeanspruchung. Freibewitterung unter schweren korrosiven Bedingungen. Teile im Bereich aggressiver Medien, z. B. Lebensmittel- oder chemische Industrie. Diese Anwendungen sind ggf. durch Sonderprüfungen (→ auch FN 940082) mit entsprechenden Medien abzusichern.

Werkstoffe	
Gehäuse	hochlegierter Stahl rostfrei
Löseering	hochlegierter Stahl rostfrei
Schlauchklemmsegment	hochlegierter Stahl rostfrei
Mutter (nur NPQR-H)	hochlegierter Stahl rostfrei
O-Ring	FPM
Schlauchdichtung	FPM
Werkstoff-Hinweis	RoHS konform

Schlauchmontage/-demontage			
Montage		Demontage	
Voraussetzung für den sicheren Halt und Schutz vor Beschädigung der innenliegenden Dichtung ist das gerade Ablängen und die Entgratung des Schlauchs.			
1) Schlauch bis zum Anschlag einführen. Es ist darauf zu achten, dass der Schlauch in der innenliegenden Dichtung steckt. Je	nach Toleranzlage des Schlauchs und der Dichtung kann der Kontakt des Schlauchs mit der Dichtung fälschlicherweise als Anschlag interpretiert werden.	1) Das Lösen des Schlauchs erfolgt durch einfaches Niederdrücken und gedrückt halten des Lösungsrings. Den Schlauch vorsichtig aus der Verschraubung herausziehen.	2) Vor einem weiteren Gebrauch des Schlauchs den beschädigten Teil durch Abschneiden entfernen.
	2) Den sicheren Halt der Schlauchverbindung durch leichtes Ziehen am Schlauch prüfen.		



Steckverschraubungen NPQR

Lieferübersicht

Bauform	Ausführung	Typ	Anschluss D1			Anschluss D2		→ Seite/ Internet
			M-Gewinde	G-Gewinde	Schlauch-Außen-Ø	Schlauch-Außen-Ø		
Gerade Form	Steckverschraubung – Außengewinde mit Innensechskant							
		NPQR-DK	M5	–	–	4, 6	8	
			M7	–	–	4, 6		
			–	G $\frac{1}{8}$	–	4, 6, 8, 10		
			–	G $\frac{1}{4}$	–	6, 8, 10		
			–	G $\frac{3}{8}$	–	8, 10, 12		
			–	G $\frac{1}{2}$	–	12		
	Steckverbindung							
		NPQR-D	–	–	–	4	9	
			–	–	–	6		
			–	–	–	8		
			–	–	–	10		
			–	–	–	12		
		NPQR-D reduzierend	–	–	–	6	9	
			–	–	–	8		
			–	–	–	10		
–			–	–	12			
Schott-Steckverbindung								
	NPQR-H	–	–	–	4	10		
		–	–	–	6			
		–	–	–	8			
		–	–	–	10			
		–	–	–	12			
Verschlusschraube								
	NPQR-BK	M7	–	–	–	10		
		–	G $\frac{1}{8}$	–	–			
		–	G $\frac{1}{4}$	–	–			
		–	G $\frac{3}{8}$	–	–			
		–	G $\frac{1}{2}$	–	–			
L-Form	L-Steckverschraubung – Außengewinde mit Außensechskant							
		NPQR-L	M5	–	–	4, 6	11	
			–	G $\frac{1}{8}$	–	4, 6, 8		
			–	G $\frac{1}{4}$	–	6, 8, 10		
			–	G $\frac{3}{8}$	–	10, 12		
			–	G $\frac{1}{2}$	–	12		
	L-Steckverbindung							
		NPQR-L	–	–	–	4	11	
			–	–	–	6		
			–	–	–	8		
–			–	–	10			
–			–	–	12			

Steckverschraubungen NPQR

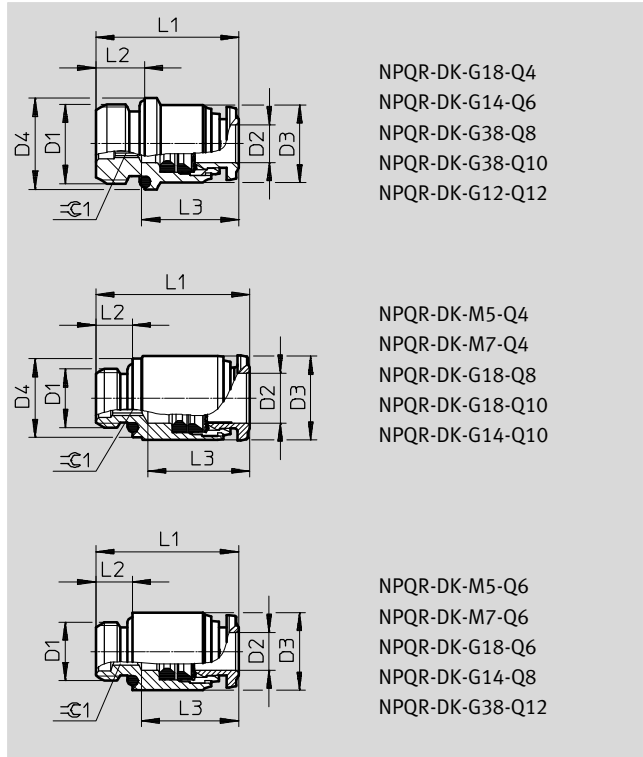
Lieferübersicht

Bauform	Ausführung	Typ	Anschluss D1			Anschluss D2		→ Seite/ Internet
			M-Gewinde	G-Gewinde	Schlauch-Außen-Ø	Schlauch-Außen-Ø		
T-Form	T-Steckverschraubung – Außengewinde mit Außensechskant							
		NPQR-T	M5	–	–	4	12	
			–	G ¹ / ₈	–	6, 8		
			–	G ¹ / ₄	–	8, 10		
			–	G ³ / ₈	–	10, 12		
			–	G ¹ / ₂	–	12		
	T-Steckverbindung							
		NPQR-T	–	–	4	4	12	
			–	–	6	6		
			–	–	8	8		
–			–	10	10			
–			–	12	12			

Steckverschraubungen NPQR

Datenblatt

Steckverschraubung NPQR-DK
Außengewinde mit Innensechskant



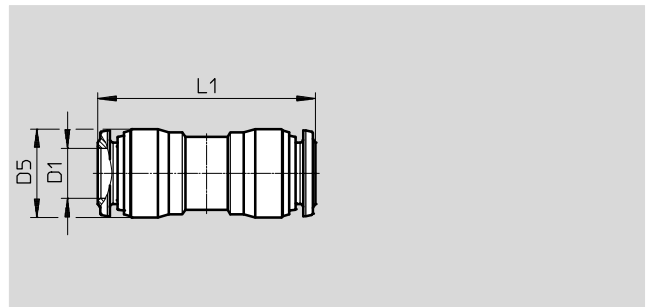
Abmessungen und Bestellangaben												
Pneumatischer Anschluss		Nennweite [mm]	Abmessungen [mm]						Gewicht/ Stück [g]	Teile-Nr.	Typ	PE ¹⁾
Außen- gewinde D1	für Schlauch- Außen-Ø D2		D3 Ø	D4 Ø	L1	L2	L3	≈C1				
M-Gewinde mit Dichtring												
M5	4	2,1	9,8	8	19,5	4	14	2	5,4	8085657	NPQR-DK-M5-Q4	1
	6	2,6	10	–	20,1	4	16	2,5	5,7	8085659	NPQR-DK-M5-Q6	1
M7	4	2,6	9,8	9,4	21	5	14	2,5	6,2	8085658	NPQR-DK-M7-Q4	1
	6	4,2	10	–	21	5	16	4	5,8	8085660	NPQR-DK-M7-Q6	1
G-Gewinde mit Dichtring												
G ¹ / ₈	4	2,6	10	12,9	19,5	6	14	2,5	7,5	8085661	NPQR-DK-G18-Q4	1
	6	4,2	12,8	–	23,5	6	16	4	11,4	8085662	NPQR-DK-G18-Q6	1
	8	5,3	13,8	13	25,5	6	16,8	5	14,7	8085663	NPQR-DK-G18-Q8	1
	10	5,3	17	13	28,5	6	19,4	5	19,1	8087695	NPQR-DK-G18-Q10	1
G ¹ / ₄	6	4,2	12,8	15	23,5	8	16	4	12,8	8085664	NPQR-DK-G14-Q6	1
	8	6,3	15	–	23,5	8	16,8	6	14,4	8085665	NPQR-DK-G14-Q8	1
	10	6,3	16,8	16	29,5	8	19,4	6	22,6	8085666	NPQR-DK-G14-Q10	1
G ³ / ₈	8	6,3	14	20	22	9	16,8	6	20,5	8086953	NPQR-DK-G38-Q8	1
	10	7,3	17	20	26,5	9	19,4	7	24,3	8085667	NPQR-DK-G38-Q10	1
	12	8,4	20	–	33	9	22,4	8	36,5	8085668	NPQR-DK-G38-Q12	1
G ¹ / ₂	12	8,4	20	24,8	30,5	10	22,4	8	40,7	8085669	NPQR-DK-G12-Q12	1

1) Packungseinheit in Stück

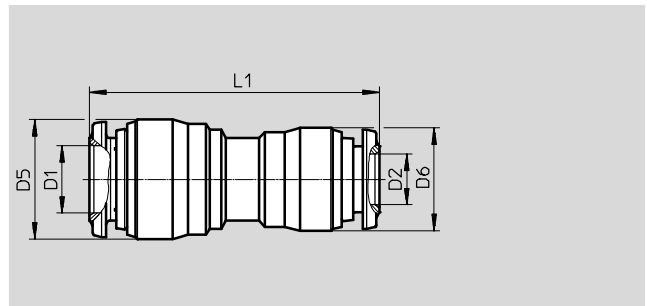
Steckverschraubungen NPQR

Datenblatt

Steckverbindung NPQR-D



reduzierend



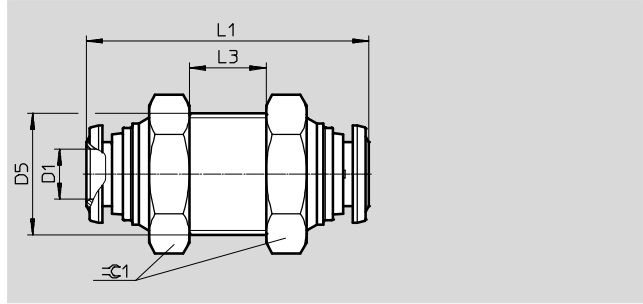
Abmessungen und Bestellangaben									
Pneumatischer Anschluss		Nennweite	Abmessungen [mm]			Gewicht/ Stück	Teile-Nr.	Typ	PE ¹⁾
für Schlauch-Außen-Ø	für Schlauch-Außen-Ø		D5	D6	L1				
D1	D2	[mm]	Ø	Ø		[g]			
4	4	3	10,3	–	30	9,8	8085697	NPQR-D-Q4-E	1
6	6	5	12,5	–	34	15	8085698	NPQR-D-Q6-E	1
8	8	7	14,5	–	35,5	19,4	8085699	NPQR-D-Q8-E	1
10	10	9	17,5	–	41	32,4	8085700	NPQR-D-Q10-E	1
12	12	11	20,5	–	47	49,1	8085701	NPQR-D-Q12-E	1
reduzierend									
6	4	3	12,5	10,3	32,1	12	8085704	NPQR-D-Q6-Q4	1
8	6	5	14,5	12,5	35	16,7	8085705	NPQR-D-Q8-Q6	1
10	8	7	17,5	14,5	38,5	25,1	8085706	NPQR-D-Q10-Q8	1
12	10	9	20,5	17,5	44	39,6	8085707	NPQR-D-Q12-Q10	1

1) Packungseinheit in Stück

Steckverschraubungen NPQR

Datenblatt

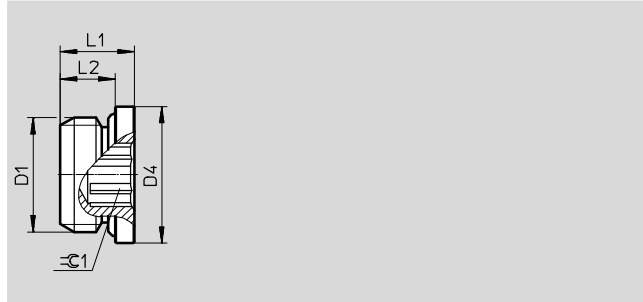
Schott-Steckverbindung NPQR-H



Abmessungen und Bestellangaben								
Pneumatischer Anschluss für Schlauch-Außen-Ø D1	Nenn- weite [mm]	Abmessungen [mm]				Gewicht/ Stück [g]	Teile-Nr. Typ	PE ¹⁾
		D5	L1	L3 max.	⌀1			
4	3	M12x1	31	7	17	24,3	8085729 NPQR-H-Q4-E	1
6	5	M14x1	35	9,5	17	28,3	8085730 NPQR-H-Q6-E	1
8	7	M16x1	36,6	10,5	19	37,1	8085731 NPQR-H-Q8-E	1
10	9	M20x1	42,1	13,3	24	66,8	8085732 NPQR-H-Q10-E	1
12	11	M22x1	48	12,5	26	88,1	8085733 NPQR-H-Q12-E	1

1) Packungseinheit in Stück

Verschlusschraube NPQR-BK



Abmessungen und Bestellangaben								
Pneumatischer Anschluss Außengewinde D1	Abmessungen [mm]				Gewicht/ Stück [g]	Teile-Nr. Typ	PE ¹⁾	
	D4 Ø	L1	L2	⌀1				
M-Gewinde mit Dichtring								
M7	9,5	7,5	5	3	2,1	8085672 NPQR-BK-M7	1	
G-Gewinde mit Dichtring								
G ¹ / ₈	14	8,5	6	5	4	8085673 NPQR-BK-G18	1	
G ¹ / ₄	18	11	8	6	11	8085674 NPQR-BK-G14	1	
G ³ / ₈	20	12,5	9	8	17	8085675 NPQR-BK-G38	1	
G ¹ / ₂	25	13,5	10	10	29	8085676 NPQR-BK-G12	1	

1) Packungseinheit in Stück

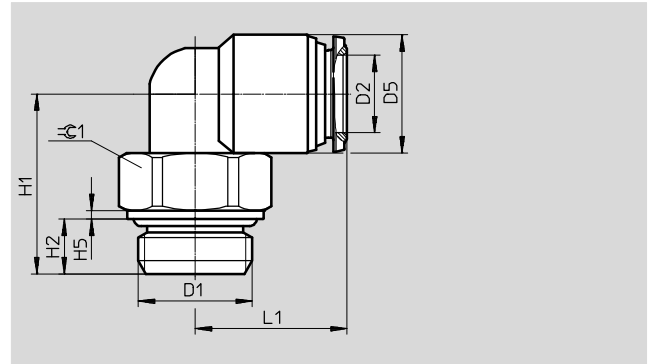
Steckverschraubungen NPQR

Datenblatt

L-Steckverschraubung NPQR-L

Außengewinde mit Außensechskant

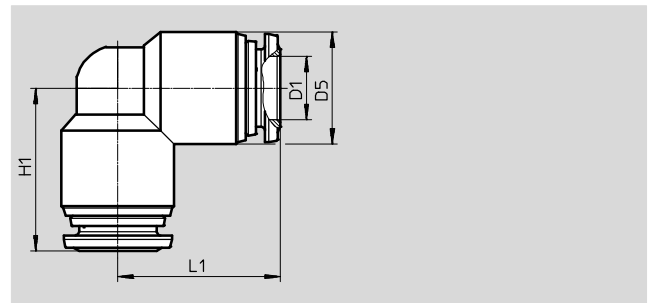
360° ausrichtbar



Abmessungen und Bestellangaben												
Pneumatischer Anschluss		Nennweite [mm]	Abmessungen [mm]						Gewicht/ Stück [g]	Teile-Nr.	Typ	PE ¹⁾
Außen- gewinde D1	für Schlauch- Außen-Ø D2		D5 Ø	H1	H2	H5	L1	≈C1				
M-Gewinde mit Dichtring												
M5	4	2	10	16	4	3	15,5	8	8,3	8085679	NPQR-L-M5-Q4	1
	6	2	12,5	17,5	4	3	18	8	13,4	8098626	NPQR-L-M5-Q6	1
G-Gewinde mit Dichtring												
G ¹ / ₈	4	2	10	16	6	1	15,5	13	12,1	8085680	NPQR-L-G18-Q4	1
	6	4	12,5	17,5	6	1	18	13	16,4	8085681	NPQR-L-G18-Q6	1
	8	6	14,5	23	6	1	20	13	23,5	8085682	NPQR-L-G18-Q8	1
G ¹ / ₄	6	4	12,5	20	8	1	18	15	21,6	8085683	NPQR-L-G14-Q6	1
	8	6	14,5	21	8	1	20	15	24,4	8085684	NPQR-L-G14-Q8	1
	10	8	17	27,5	8	0,9	23,5	15	36,5	8085685	NPQR-L-G14-Q10	1
G ³ / ₈	10	8	17	25	9	1,5	23,5	20	45	8085686	NPQR-L-G38-Q10	1
	12	10	20,5	30,5	9	1,5	27,5	20	65,3	8085687	NPQR-L-G38-Q12	1
G ¹ / ₂	12	10	20,5	28,5	10	1,5	27,5	25	73,2	8085688	NPQR-L-G12-Q12	1

1) Packungseinheit in Stück

L-Steckverbindung NPQR-L



Abmessungen und Bestellangaben									
Pneumatischer Anschluss		Nennweite [mm]	Abmessungen [mm]			Gewicht/ Stück [g]	Teile-Nr.	Typ	PE ¹⁾
für Schlauch- Außen-Ø D1			D5 Ø	H1	L1				
4		3	10	16	16	7,8	8085709	NPQR-L-Q4-E	1
6		5	12,5	19,5	19,5	14,9	8085710	NPQR-L-Q6-E	1
8		7	14,5	21	21	20,4	8085711	NPQR-L-Q8-E	1
10		9	17	24,5	24,5	29,9	8085712	NPQR-L-Q10-E	1
12		11	20,5	29	29	51,8	8085713	NPQR-L-Q12-E	1

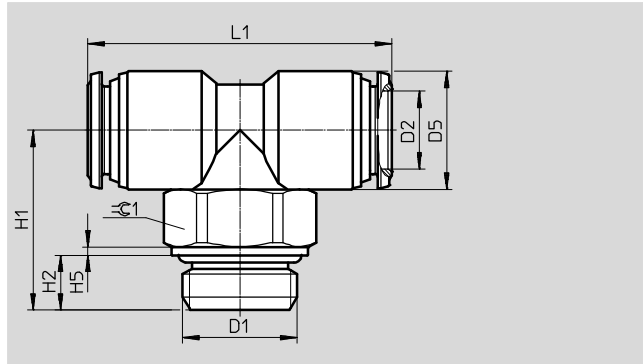
1) Packungseinheit in Stück

Steckverschraubungen NPQR

Datenblatt

T-Steckverschraubung NPQR-T

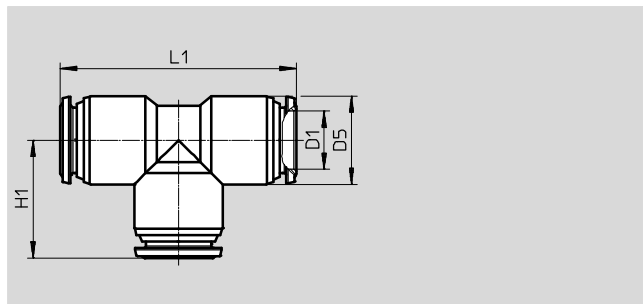
Außengewinde mit Außensechskant
360° ausrichtbar



Abmessungen und Bestellangaben											
Pneumatischer Anschluss		Nennweite [mm]	Abmessungen [mm]						Gewicht/ Stück [g]	Teile-Nr. Typ	PE ¹⁾
Außen- gewinde D1	für Schlauch- Außen-Ø D2		D5 Ø	H1	H2	H5	L1	≈C1			
M-Gewinde mit Dichtring											
M5	4	2	10	16	4	3	30,5	8	10,4	8085691 NPQR-T-M5-Q4	1
G-Gewinde mit Dichtring											
G1/8	6	4	12,5	17,5	6	1	36	13	20,4	8085692 NPQR-T-G18-Q6	1
	8	6	14,5	23	6	1	40	13	28,9	8085693 NPQR-T-G18-Q8	1
G1/4	8	6	14,5	21	8	1	40	15	29,9	8085694 NPQR-T-G14-Q8	1
	10	8	17	27,5	8	1	47	15	44	8099100 NPQR-T-G14-Q10	1
G3/8	10	8	17	25	9	1,5	47	20	52,5	8085695 NPQR-T-G38-Q10	1
	12	10	20,5	30,5	9	1,5	55	20	79,8	8099101 NPQR-T-G38-Q12	1
G1/2	12	10	20,5	28,5	10	1,5	55	25	87,7	8099102 NPQR-T-G12-Q12	1

1) Packungseinheit in Stück

T-Steckverbindung NPQR-T



Abmessungen und Bestellangaben								
Pneumatischer Anschluss		Nennweite [mm]	Abmessungen [mm]			Gewicht/ Stück [g]	Teile-Nr. Typ	PE ¹⁾
für Schlauch-Außen-Ø D1			D5 Ø	H1	L1			
4		3	10	16	32	10	8085716 NPQR-T-Q4-E	1
6		5	12,5	19,5	39,5	19,2	8085717 NPQR-T-Q6-E	1
8		7	14,5	21	42	26,1	8085718 NPQR-T-Q8-E	1
10		9	17	24,5	49	37,7	8085719 NPQR-T-Q10-E	1
12		11	20,5	29	58	66,7	8085720 NPQR-T-Q12-E	1

1) Packungseinheit in Stück