

# Anschlussplatten NG6 mit Lochbild nach DIN 24340 Form A und ISO 4401 und CETOP-RP 121 H

**RD 45052/02.11**  
Ersetzt: 01.03

1/4

Maximaler Betriebsdruck 350 bar  
Nenngröße 6

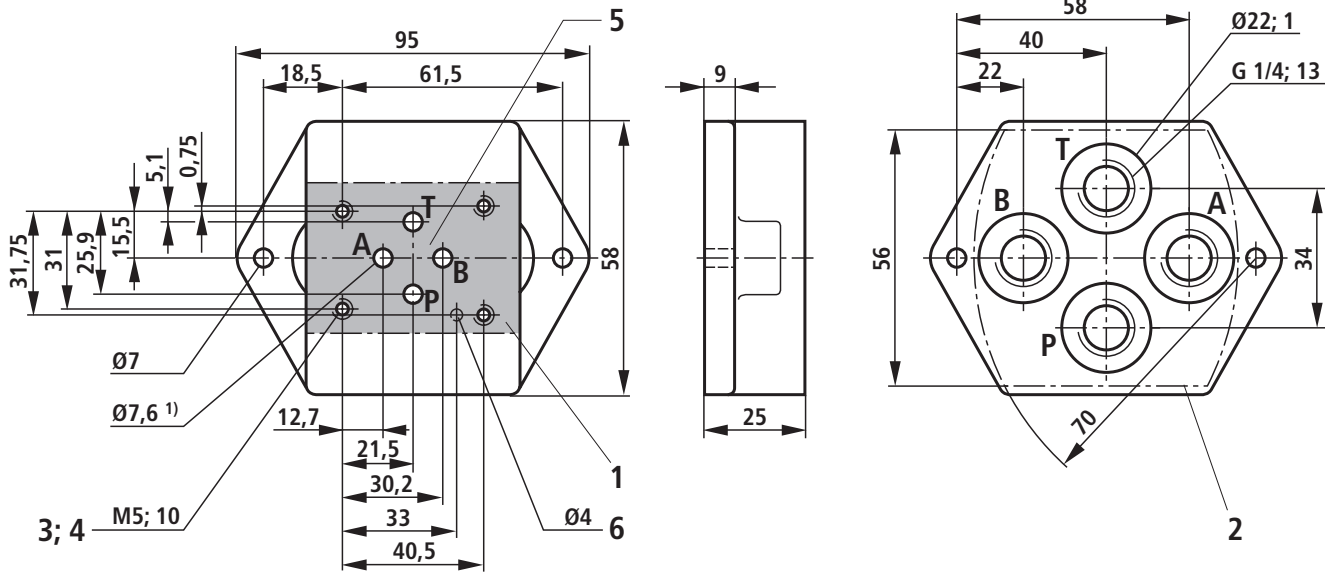
## Inhaltsübersicht

---

Inhalt	Seite
Typ G 341/01, G341/60 (G1/4)	2
Typ G 342/01, G 342/60 (G3/8)	2
Typ G 502/01, G 502/60 (G1/2)	3

### Typ G 341/01, G341/60 (G1/4) (Nennmaße in mm)

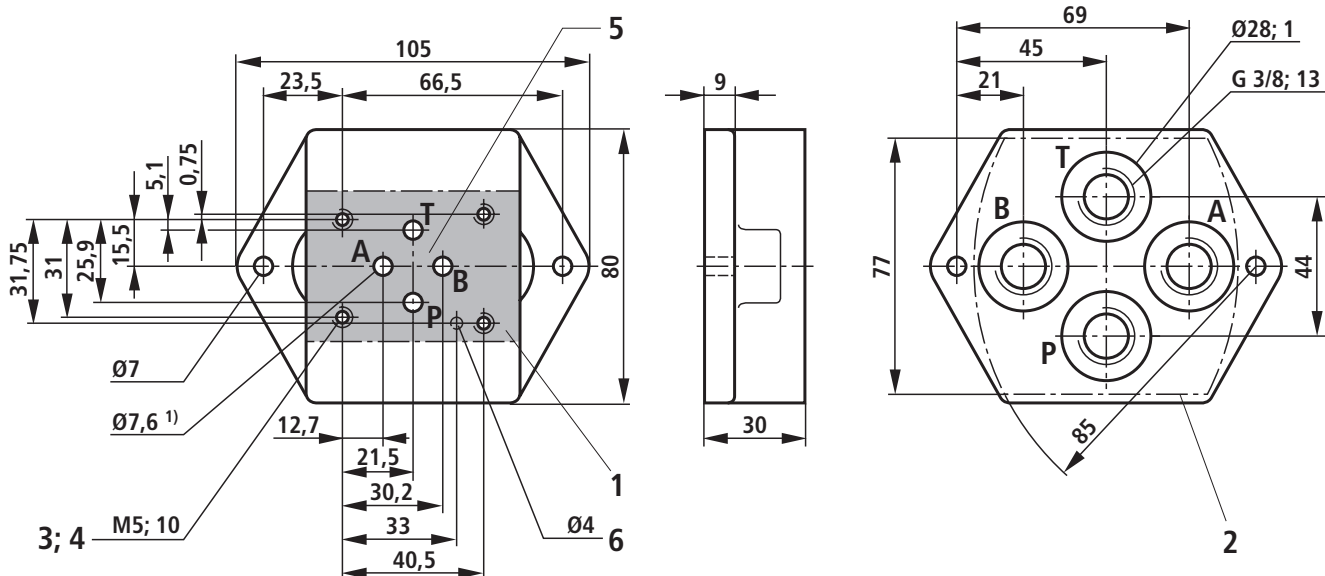
Positionserklärung siehe Seite 3



Typ	Material-Nr.	Masse in kg
G 341/01	R900424447	0,6

### Typ G 342/01, G 342/60 (G3/8) (Nennmaße in mm)

Positionserklärung siehe Seite 3



Typ	Material-Nr.	Masse in kg
G 342/01	R900424448	1,1



## Notizen

---